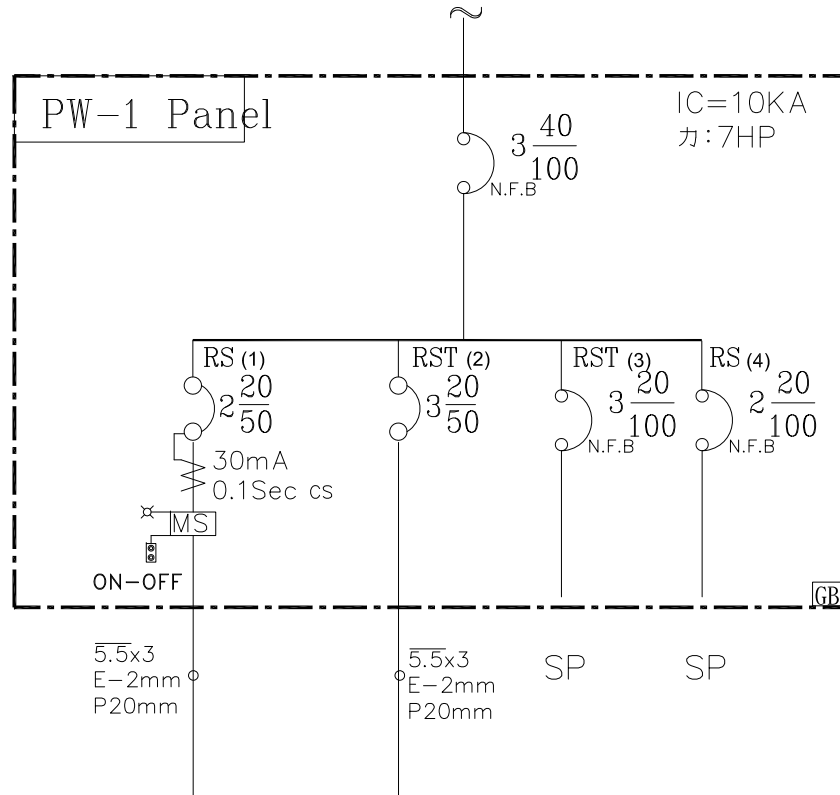


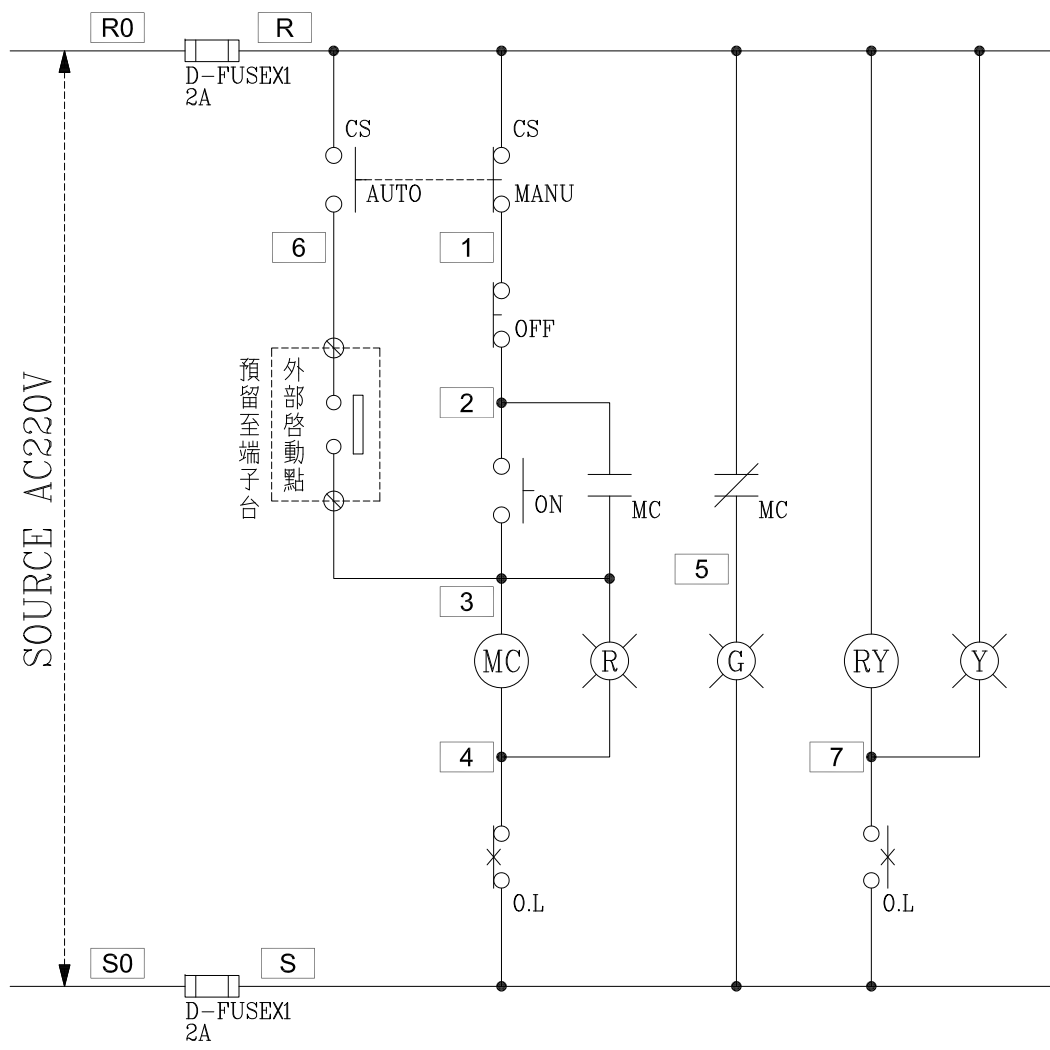
TO MP
3ø3W 220V
8X3 cable, 5.5E φ27PVC



名稱	迴路		深水幫浦	造水機		
	相序					
	R		1000	1000		
	S		1000	1000		
	T			1000		

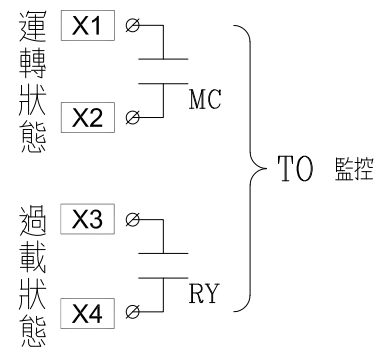
合計(VA) 2000 3000

客戶 CUSTOMER:	世展機電工程有限公司			建華機電股份有限公司 CHAN HUA MACHINERY & ELECTRIC CO., LTD. TEL: (04)23581130 FAX: (04)23581140 廠址: 台中市南屯區工業 25 路 25 號	版次 REV	修正摘要 SUMMARY	日期 DATE	圖名 TITLE:	系統單線圖	
用途 USER:	國立臺南女子高級中學 樂群樓電力改善工程				工號 WORKING NO.: 112082101 案號 DRAWING NO.:	規劃日期 DATE: 112年08月23日 比例 SCALE: 1:20			圖號 DWG. NO.:	LA01
	<input type="checkbox"/> 保留圖 單位 DM: 釐米 (mm)							張數 SHEET NO.:	/	



過門端子

TB	R
TB	S
TB	2
TB	3
TB	4
TB	5
TB	6
TB	7
TB	



外部啟動點

TB	3
TB	6
TB	

監控端子

TB	X1
TB	X2
TB	X3
TB	X4

盤內線號重複時,請於線號前
加分組別如A組B.C....E.F.....

盤名	迴路	編號
PW-1	(1)	A

客戶 CUSTOMER: 世展機電工程有限公司	核准 APPROVED BY: 阮家豪	審核 CHECKED BY: 阮家豪	設計 DESIGNED BY: 張逸凡	繪圖 DRAWER: 黃竣清	<p>星華機電股份有限公司 CHAN-HUA TEL:(04)23581130 FAX:(04)23581140 廠址:台中市南屯區工業 25 路 25 號</p>	版次 REV	修正摘要 SUMMARY	日期 DATE	圖名 TITLE: 系統控制圖
用途 USER: 國立臺南女子高級中學 樂群樓電力改善工程	<input type="checkbox"/> 保留圖					工號 WORKING NO.: 112082101	規劃日期 DATE: 112年08月23日	圖號 DWG. NO.: LC01	版次 REV: A
單位 DM: 釐米 (mm)				案號 DRAWING NO.:		比例 SCALE: 1:20	張數 SHEET NO.:	/	