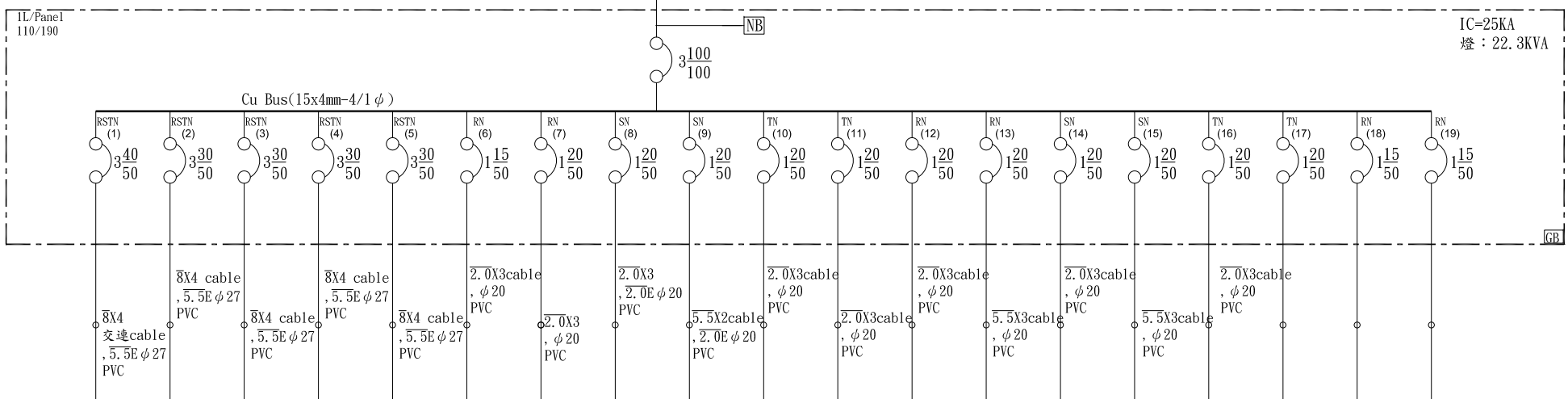


TO ML
3φ4W
110-190V

新設50X4, 8Eφ65[E63]XLPE



IC=25KA
燈: 22.3KVA

回路名稱	相序	總務處	校友室	教室	教室	教室	1[燈]	2[燈]	3[梯間燈]	4[衛生間]	5[資訊收容箱]	6[資訊收容箱]	7[鐵捲門]	8[飲水機]	9[wifi]	10[衛生間]	11停電照明	12sp	13sp	14sp	合計	
R		2700	440	1220	1220	1220	150			1000			750			1000						9660VA
S		3060	720	560	560	560		100			500			1000								7060VA
T		1620	360	900	900	900			180			500			300							5660VA
合計(VA)		7.3KV	2.3KV	2.7KW	2.7KW	2.7KW	0.15VA	0.1KV	0.2KV	1KVA	0.5VA	0.5VA	0.8VA	1KVA								計22.3KVA

客戶: 世展機電工程有限公司

核准: APPROVED BY: 審核: CHECKED BY: 設計: DESIGNED BY: 繪圖: DRAWER:

星華機電股份有限公司
CHAN HUA MACHINERY & ELECTRIC CO., LTD.
TEL: (04)23581130 FAX: (04)23581140
廠址: 台中市南屯區工業 25 路 25 號

版次: REV 修正摘要: SUMMARY 日期: DATE

圖名: 系統單線圖

用途: 國立臺南女子高級中學
樂群樓電力改善工程

設計課: 阮家豪
設計課: 阮家豪
設計課: 張逸凡
設計課: 黃竣清

保留圖 單位 DM: 釐米 (mm)

工號: WORKING NO.: 112082101 規劃日期: DATE: 112年08月23日
案號: DRAWING NO.: 比例: SCALE: 1:20

圖號: DWG. NO.: LA02 版次: REV: A
張數: SHEET NO.: /