

電容跳脫裝置(CTD)併接不斷電系統(UPS)，供電子式或數位式電解使用之電容跳脫裝置(UPS)，不得再接供斷路器或其他設備使用。

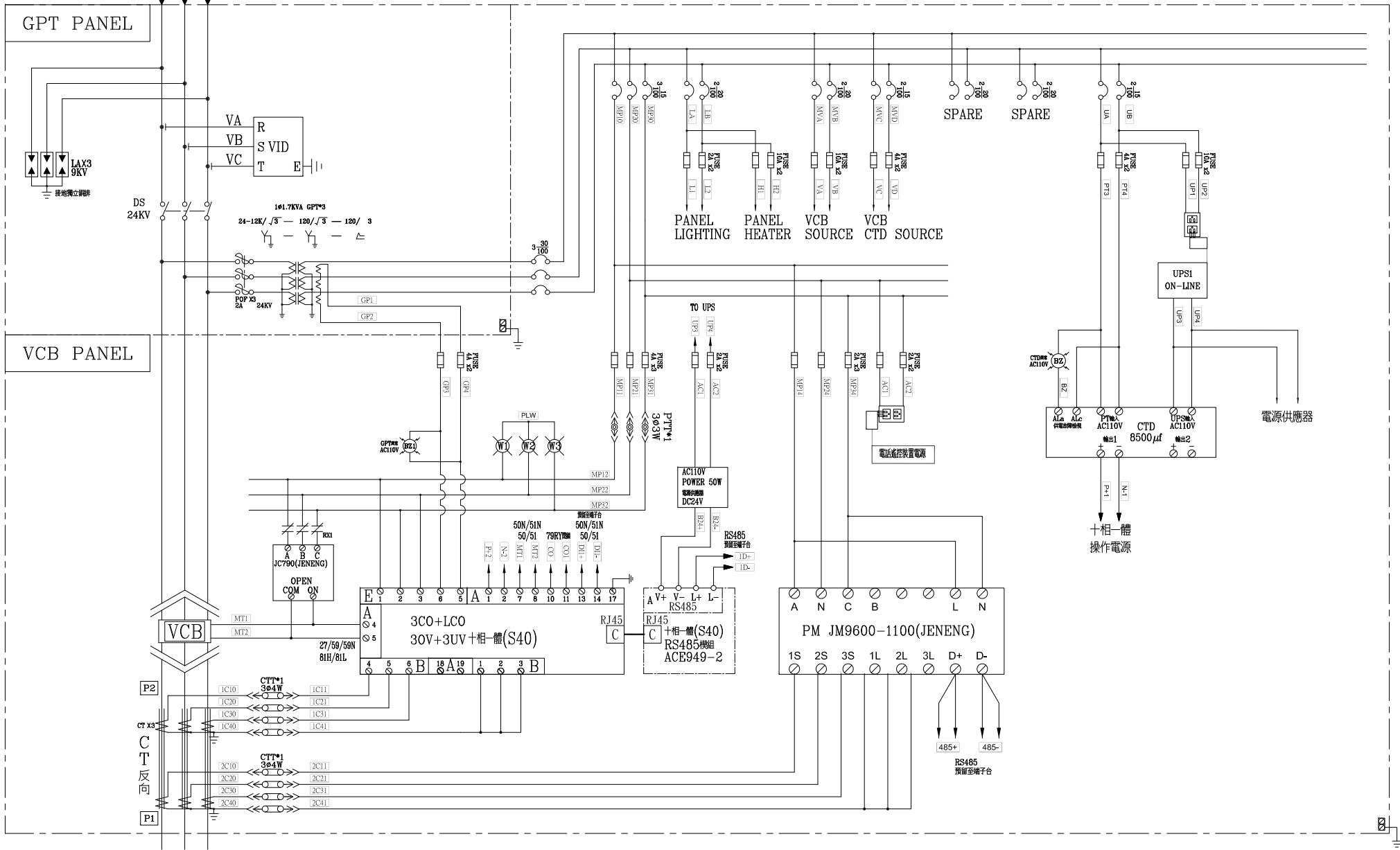
VCB盤設置保護電解說明：

IEEE功能代號	PHASE	說明
50/51	3	相間過電流電解，附瞬時及具Extremely Inverse特性
50N/51N	1	接地過電流電解，附瞬時及具Extremely Inverse特性
59Vo	1	接地過電壓電解，附延時特性
27	3	欠電壓電解，附延時特性
59	3	過電壓電解，附延時特性
81H/81L	3	高低頻電解

本案用戶用電設備工程依電業法由電機技師(或承裝業)負責設計及監造。所有電氣設備及裝置相關圖說亦由電機技師(或承裝業)依用戶用電設備裝置規則、輸配電設備裝置規則等規定設計及簽證負責。

客戶 CUSTOMER:	南益工業工程有限公司	核准 APPROVED BY:	審核 CHECKED BY:	設計 DESIGNED BY:	繪圖 DRAWER:	星華機電股份有限公司 CHAN HUA MACHINERY & ELECTRIC CO., LTD. TEL: (04)23581130 FAX: (04)23581140 廠址: 台中市南屯區工業 25 路 25 號	版次 REV	修正摘要 SUMMARY	日期 DATE	圖名 TITLE:	系統單線圖	
用途 USER:	京禾能源有限公司1498.5kWp+ 陳文祥999kWp太陽能光電系統	設計課 洪志勇	設計課 阮家豪	設計課 謝啟彥	設計課 謝啟彥		工號 WORKING NO.: 111081902	規劃日期 DATE: 112年07月06日			圖號 DWG. NO.: HA01	版次 REV: A
		□ 保留圖		單位 DM: 釐米 (mm)		案號 DRAWING NO.:	比例 SCALE:					

FROM LBS
3Ø3W 11.4KV 60HZ



客戶 CUSTOMER: 南益工業工程有限公司	核准 APPROVED BY: 設計課 洪志勇	審核 CHECKED BY: 設計課 阮家豪	設計 DESIGNED BY: 設計課 謝啟彥	繪圖 DRAWER: 設計課 謝啟彥	建華機電股份有限公司 CHAN HUA MACHINERY & ELECTRIC CO., LTD. TEL: (04)23581130 FAX: (04)23581140 廠址: 台中市南屯區工業 25 路 25 號	版次 REV	修正摘要 SUMMARY	日期 DATE	圖名 TITLE: 系統複線圖
用途 USER: 京禾能源有限公司 1498.5kWp + 陳文祥 999kWp 太陽能光電系統	<input type="checkbox"/> 保留圖	<input type="checkbox"/> 單位 DM: 釐米 (mm)	工號 WORKING NO.: 111081902	規劃日期 DATE: 112年07月06日	案號 DRAWING NO.:	比例 SCALE: 1:30	圖號 DWG. NO.: HB02	張數 SHEET NO.: /	版次 REV: A