

CKT NO.	1	2	3	4	5	6	7	8	TOTAL
CAPACITY(VA)	5060	5060	1672			3300			
CURRENT(A)	23	23	7.6			15			
LOAD(VA)	R	2530	2530	836		1650			L1
	S	2530	2530	836					L2
	T								
LOAD NAME	外部黑網撒水泵 5.06KVA (3HP)	內部撒水泵 5.06KVA (3HP)	加藥機 1.672KVA (1HP)	互聯開關 220V (冷藏車總燈)	菇寮照明燈*31 110V-40W	SP 110V	菇寮插座 110V	SP 110V	L:15KVA

客戶 登久企業有限公司
CUSTOMER:

核准 APPROVED BY: 審核 CHECKED BY: 設計 DESIGNED BY: 繪圖 DRAWER:

星華機電股份有限公司
CHAN HUA MACHINERY & ELECTRIC CO., LTD.
CHAN-HUA
TEL: (04)23581130 FAX: (04)23581140
廠址: 台中市南屯區工業 25 路 25 號

版次 REV: 修正摘要 SUMMARY 日期 DATE

圖名 TITLE: 系統單線圖

用途 USER: 史港坑段294-4地號
菇寮環控系統

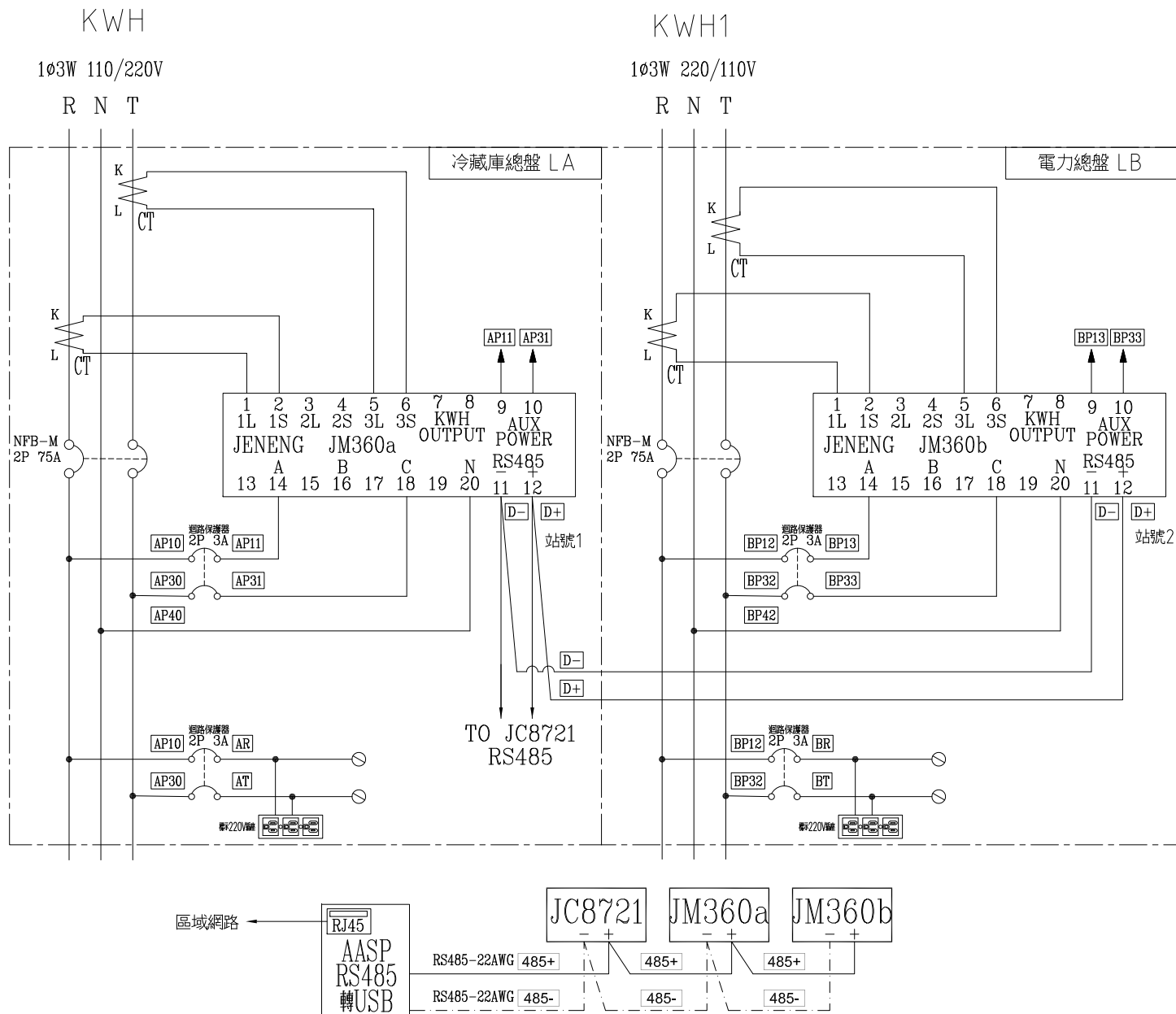
設計課 洪志勇
設計課 阮家豪
設計課 阮家豪
設計課 阮家豪

工號 WORKING NO.: 112071902 規劃日期 DATE: 112年07月27日
案號 DRAWING NO.: 比例 SCALE: 1:35

張數 SHEET NO.: /

圖號 DWG. NO.: A01 版次 REV: A

保留圖 單位 DM: 釐米 (mm)



客戶 登久企業有限公司
CUSTOMER:

核准 APPROVED BY: 設計 DESIGNED BY: 繪圖 DRAWER:

星華機電股份有限公司
CHAN HUA MACHINERY & ELECTRIC CO., LTD.
TEL: (04) 23581130 FAX: (04) 23581140
廠址: 台中市南屯區工業 25 路 25 號

版次 REV: 修正摘要 SUMMARY: 日期 DATE:

圖名 TITLE: 系統複線圖

用途 史港坑段294-4地號
USER: 菇寮環控系統

設計課 設計課 設計課 設計課
洪志勇 阮家豪 阮家豪 阮家豪
單位 DM: 釐米 (mm)

工號 WORKING NO.: 112071902 規劃日期 DATE: 112年07月27日
案號 DRAWING NO.: 比例 SCALE: 1:35

圖號 DWG. NO.: B01 版次 REV: A
張數 SHEET NO.: /

圖號 DWG. NO.: B01 版次 REV: A
張數 SHEET NO.: /