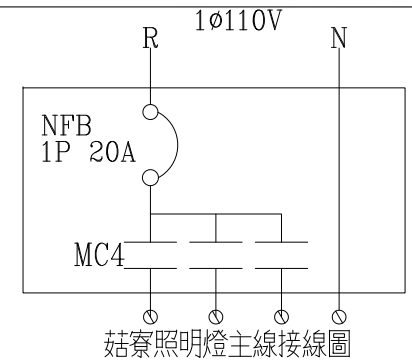
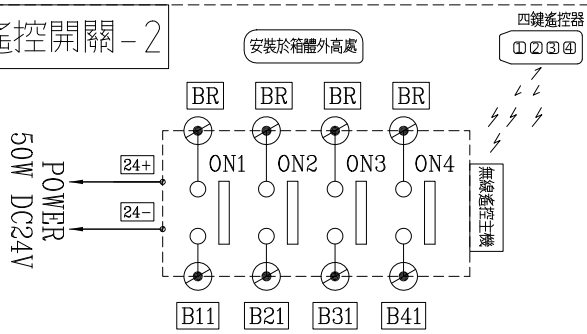
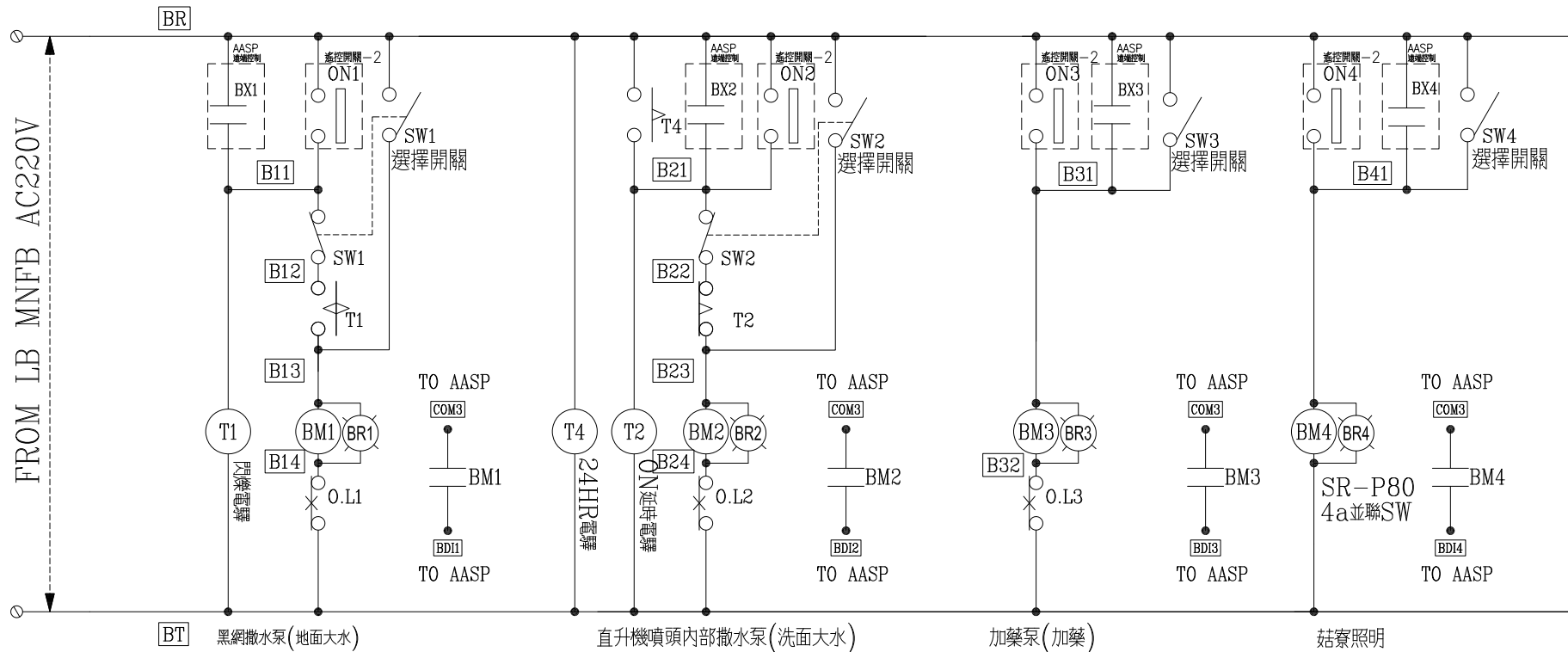


遙控開關-2



控制箱盤 LB-1



客戶 CUSTOMER: 登久企業有限公司	核准 APPROVED BY: 設計課 洪志勇	審核 CHECKED BY: 設計課 阮家豪	設計 DESIGNED BY: 設計課 阮家豪	繪圖 DRAWER: 設計課 阮家豪	<p><b>建華機電股份有限公司</b> CHAN HUA MACHINERY &amp; ELECTRIC CO., LTD. TEL: (04)23581130 FAX: (04)23581140 廠址: 台中市南屯區工業 25 路 25 號</p>	版次 REV	修正摘要 SUMMARY	日期 DATE	圖名 TITLE: 系統控制圖
用途 USER: 史港坑段294-4地號 菇寮環控系統	<input type="checkbox"/> 保留圖					工號 WORKING NO.: 112071902	規劃日期 DATE: 112年07月27日	圖號 DWG. NO.: C03	版次 REV: A
單位 DM: 釐米 (mm)						案號 DRAWING NO.:	比例 SCALE: 1:35	張數 SHEET NO.:	/