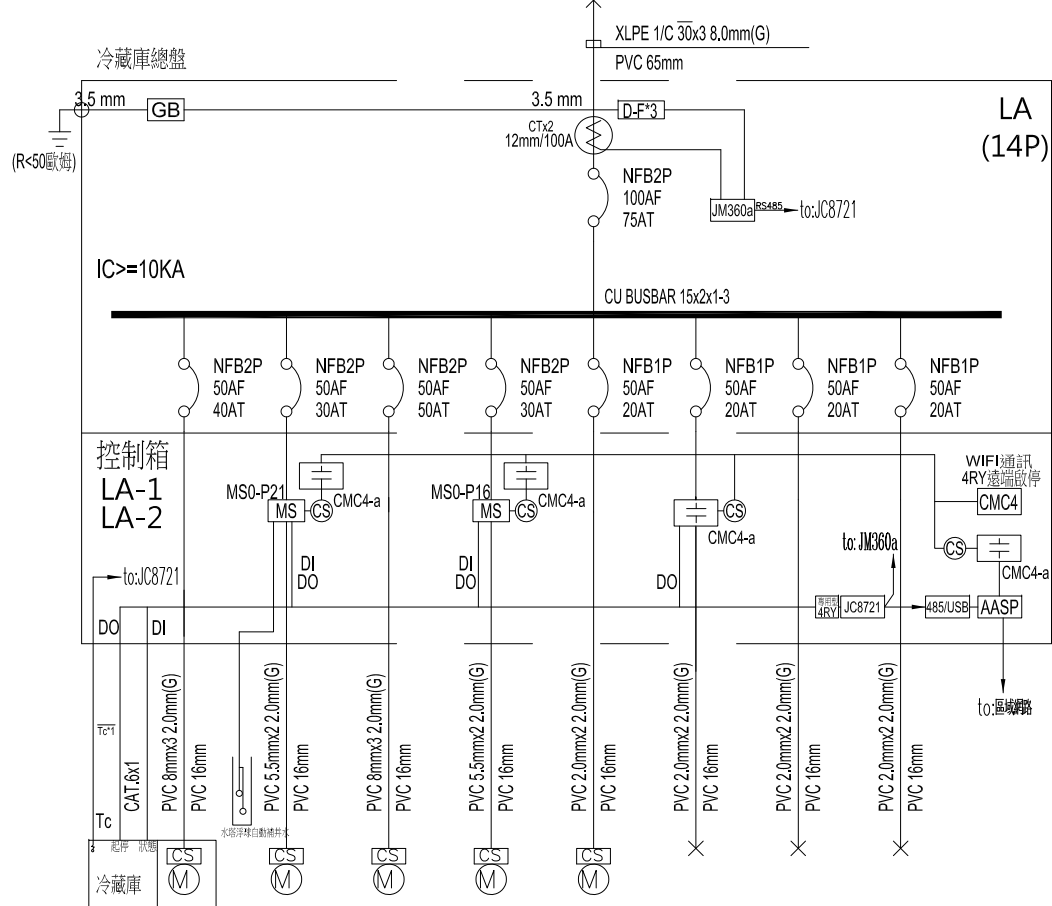


1Ø3w
220-110 V
姑寮KWH新申設電錶



CKT NO.	1	2	3	4	5	6	7	8	TOTAL
CAPACITY(VA)	5000	5060		1672	836	3300	3300	3300	24800
CURRENT(A)	25	23		7.6	3.8	6	15	15	115
LOAD(VA)	R	2500	2530		836	418	600	1650	8550
	S	2500	2530		836	418		1650	8000
	T								8250
LOAD NAME	冷藏庫 5KVA	井水泵 5.06KVA (3HP)	互聯開關 220V (電力總盤)	洗板加壓機 1.672KVA (1HP)	生活加壓機 0.85KVA (0.5HP)	全區小米插座 110V (CMC 6A/110V)	作業區照明*7 110V-40W	作業區插座 110V	L:24.8KVA

客戶 登久企業有限公司
CUSTOMER:

核准 APPROVED BY: 審核 CHECKED BY: 設計 DESIGNED BY: 繪圖 DRAWER:

星華機電股份有限公司
CHAN HUA MACHINERY & ELECTRIC CO., LTD.
CHAN-HUA
TEL:(04)23581130 FAX:(04)23581140
廠址:台中市南屯區工業 25 路 25 號

版次 REV 修正摘要 SUMMARY 日期 DATE 圖名 TITLE:

系統單線圖

用途 史港坑段294-4地號
USER: 姑寮環控系統

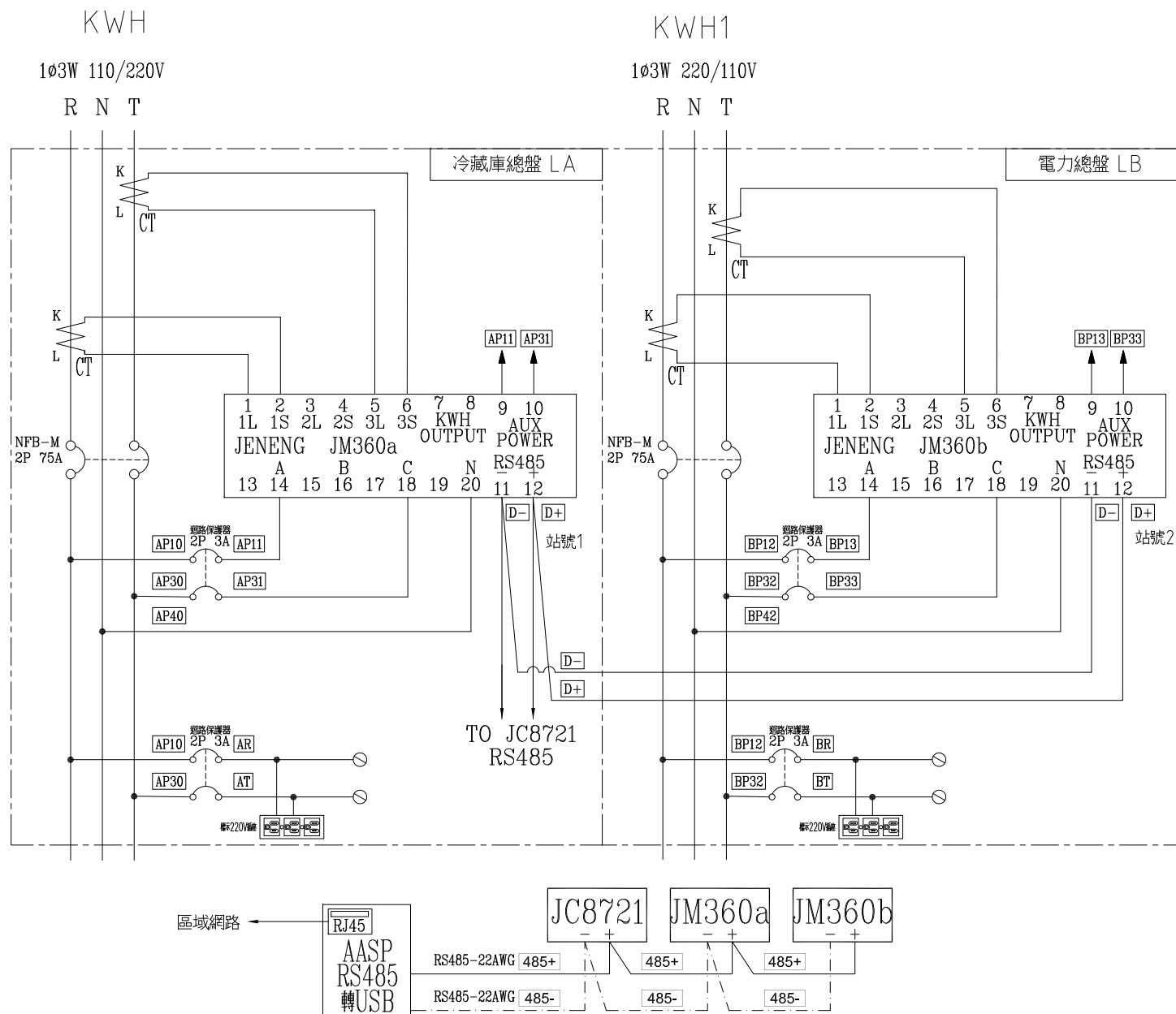
設計課 洪志勇
設計課 阮家豪
設計課 阮家豪
設計課 阮家豪

工號 WORKING NO.: 112071902 規劃日期 DATE: 112年07月27日
案號 DRAWING NO.: 比例 SCALE: 1:35

張數 SHEET NO.: /

圖號 DWG. NO.: A01 版次 REV: A

保留圖 單位 DM: 釐米 (mm)



客戶 登久企業有限公司
CUSTOMER:

核准 APPROVED BY: 審核 CHECKED BY: 設計 DESIGNED BY: 繪圖 DRAWER:

星華機電股份有限公司
CHAN HUA MACHINERY & ELECTRIC CO., LTD.
TEL: (04)23581130 FAX: (04)23581140
廠址: 台中市南屯區工業 25 路 25 號

版次 REV: 修正摘要 SUMMARY: 日期 DATE:

圖名 TITLE: 系統複線圖

用途 史港坑段294-4地號
USER: 菇寮環控系統

設計課 洪志勇
設計課 阮家豪
設計課 阮家豪
設計課 阮家豪
單位 DM: 釐米 (mm)

工號 WORKING NO.: 112071902 規劃日期 DATE: 112年07月27日
案號 DRAWING NO.: 比例 SCALE: 1:35

圖號 DWG. NO.: B01 版次 REV: A
張數 SHEET NO.: /

圖號 DWG. NO.: B01 版次 REV: A
張數 SHEET NO.: /