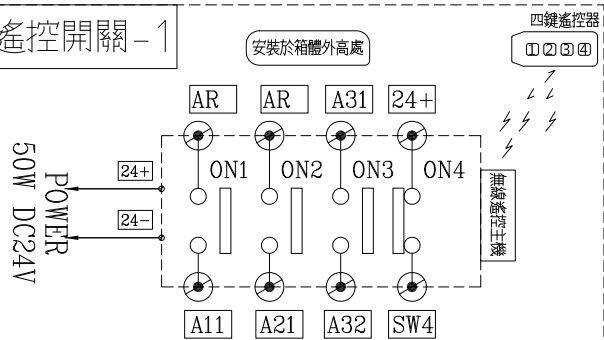
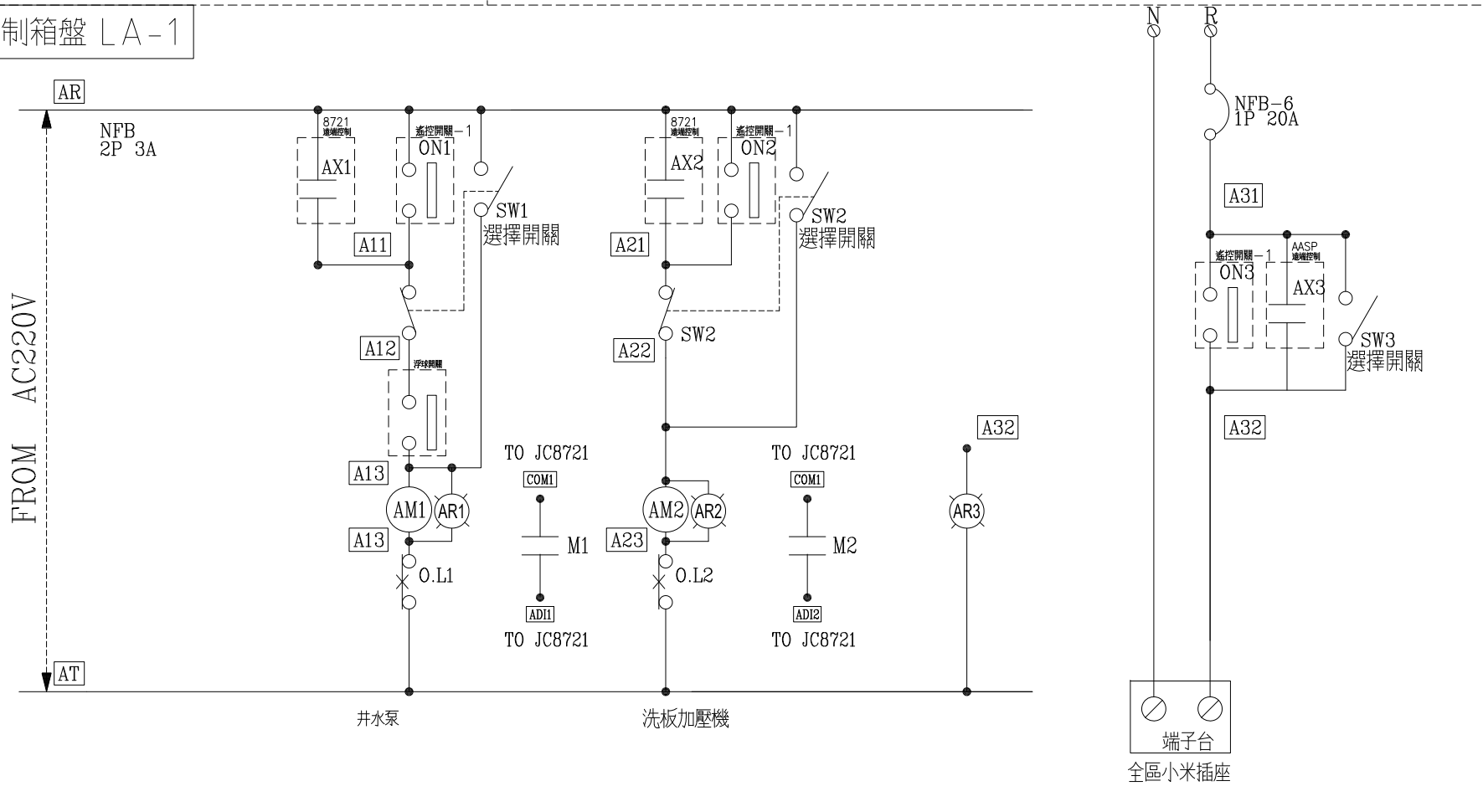


遙控開關-1



控制箱盤 LA-1



客戶 登久企業有限公司
CUSTOMER:

核准 APPROVED BY: 審核 CHECKED BY: 設計 DESIGNED BY: 繪圖 DRAWER:

星華機電股份有限公司
CHAN HUA MACHINERY & ELECTRIC CO., LTD.
TEL: (04)23581130 FAX: (04)23581140
廠址: 台中市南屯區工業 25 路 25 號

版次 REV: 修正摘要 SUMMARY: 日期 DATE:

圖名 TITLE: 系統控制圖

用途 史港坑段294-4地號
USER: 菇寮環控系統

設計課 洪志勇
設計課 阮家豪
設計課 阮家豪
設計課 阮家豪
單位 DM: 釐米 (mm)

工號 WORKING NO.: 112071902 規劃日期 DATE: 112年07月27日
案號 DRAWING NO.: 比例 SCALE: 1:35

張數 SHEET NO.: /

圖號 DWG. NO.: C02 版次 REV: A