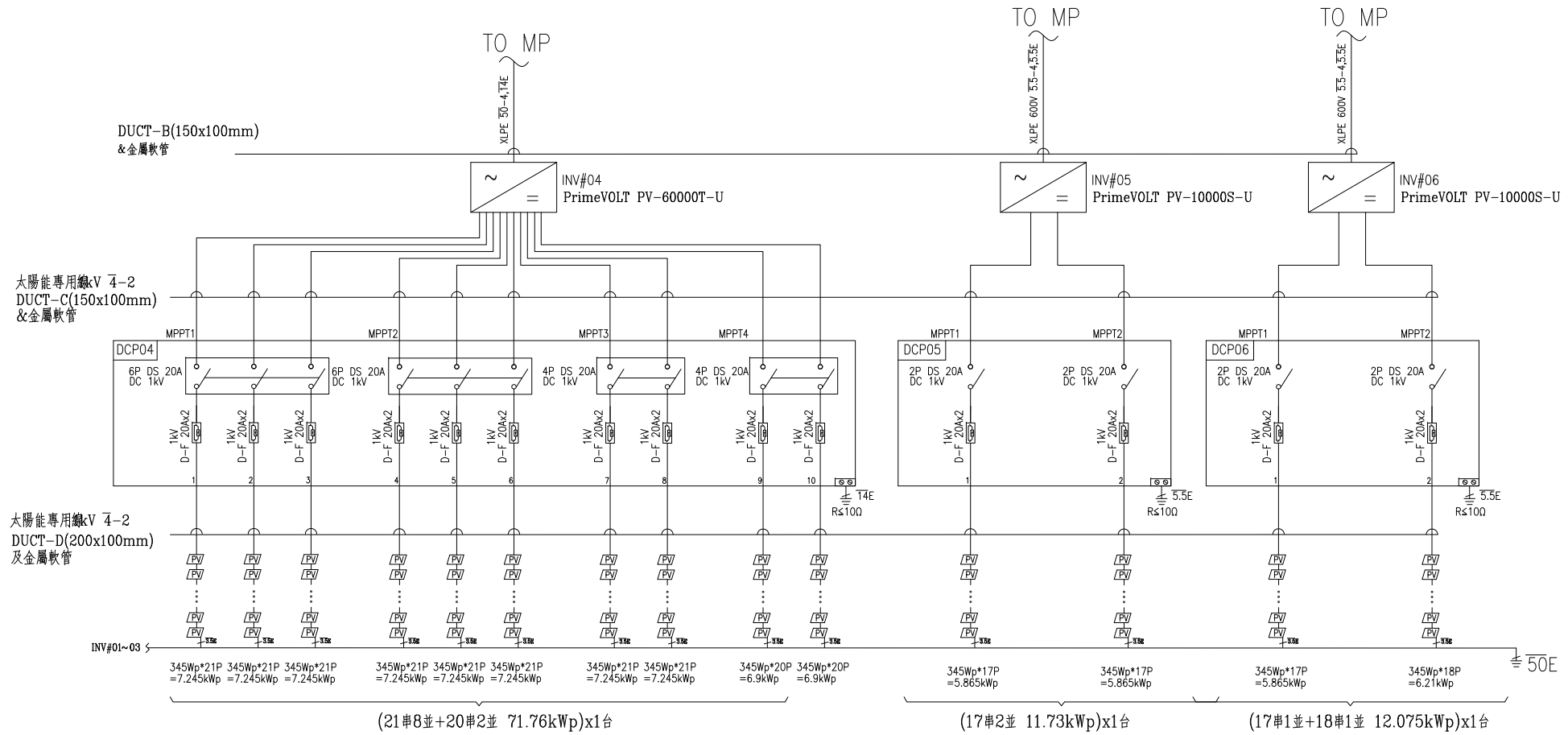
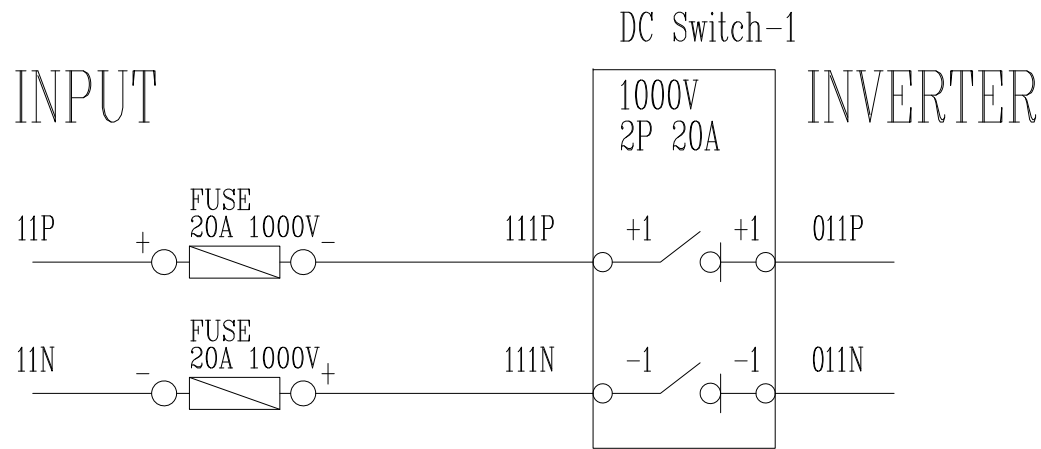


依用戶用電設備裝置規則第 36 條：  
 開關及斷路器應屬一種不露出帶電且能在外部操作之形式者。  
 (本系統 DC 箱、AC 箱及電錶箱依法規需求加裝中隔板)



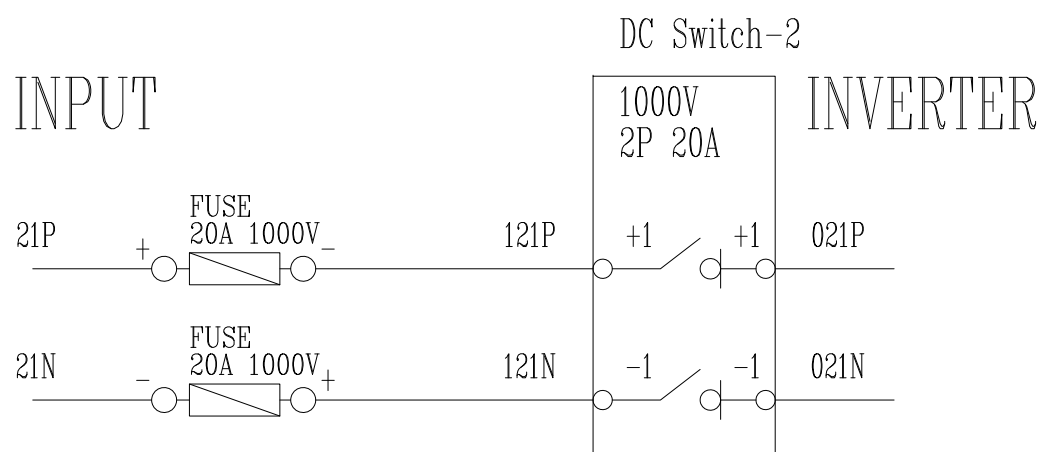
模組接地成環，以母線 50E 連接

客戶 CUSTOMER:	登久企業有限公司	核准 APPROVED BY:	審核 CHECKED BY:	設計 DESIGNED BY:	繪圖 DRAWER:	<b>建華機電股份有限公司</b> CHAN HUA MACHINERY & ELECTRIC CO., LTD. TEL: (04)23581130 FAX: (04)23581140 廠址: 台中市南屯區工業 25 路 25 號	版次 REV	修正摘要 SUMMARY	日期 DATE	圖名 TITLE:	系統單線圖
用途 USER:	游禮碧-游禮碧菇寮太陽光電 系統新設工程	設計課 阮家豪	設計課 謝啓彥	設計課 劉逸婷	設計課 劉逸婷		工號 WORKING NO.: 112071901	規劃日期 DATE: 112年07月27日			圖號 DWG. NO.: A03
		<input type="checkbox"/> 保留圖		單位 DM: 釐米 (mm)		案號 DRAWING NO.:	比例 SCALE: 1:20			張數 SHEET NO.:	/

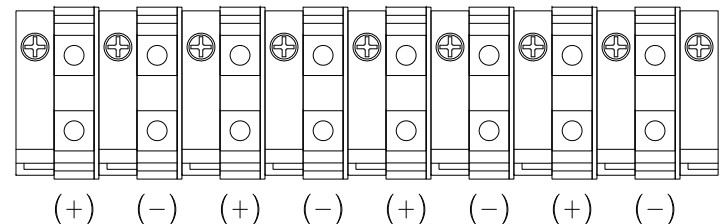


DCP05 PANEL  
DCP06 PANEL

端子台每組迴路隔開



INPUT(-) INPUT(-) INVERTER(-) INVERTER(-)  
INPUT(+) INPUT(+) INVERTER(+) INVERTER(+)



客戶 CUSTOMER:	登久企業有限公司	核准 APPROVED BY:	審核 CHECKED BY:	設計 DESIGNED BY:	繪圖 DRAWER:	 <b>建華機電股份有限公司</b> CHAN HUA MACHINERY & ELECTRIC CO., LTD. TEL: (04)23581130 FAX: (04)23581140 廠址: 台中市南屯區工業 25 路 25 號	版次 REV	修正摘要 SUMMARY	日期 DATE	圖名 TITLE:	系統複線圖
用途 USER:	游禮碧-游禮碧菇寮太陽光電 系統新設工程	設計課 阮家豪	設計課 謝啓彥	設計課 劉逸婷	設計課 劉逸婷		工號 WORKING NO.: 112071901	規劃日期 DATE: 112年07月27日			圖號 DWG. NO.: B02
		<input type="checkbox"/> 保留圖		單位 DM: 釐米 (mm)	案號 DRAWING NO.:	比例 SCALE: 1:20				張數 SHEET NO.: /	