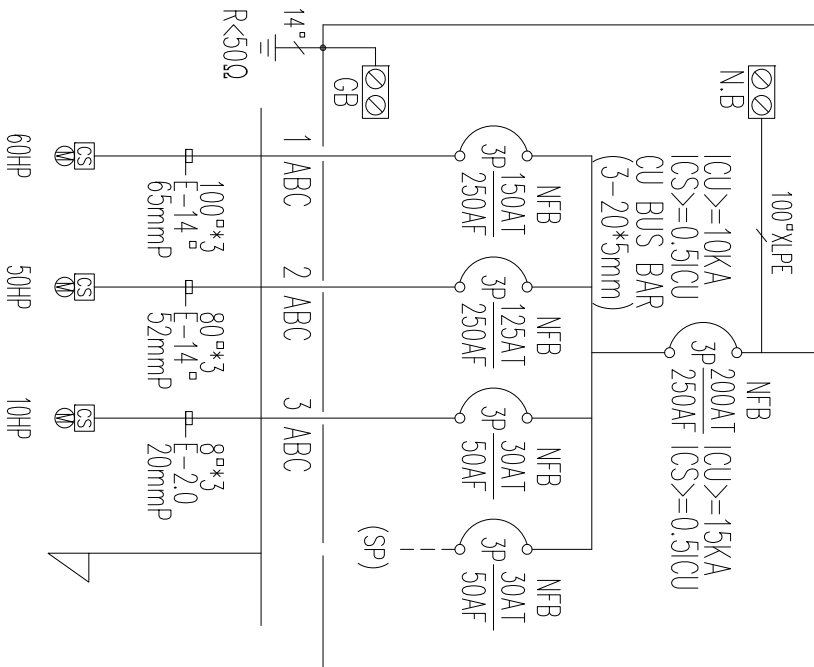


TO "MP"
 3Ø4W 380-220V

$100^{\circ}\text{XLPE}^*4$
 F-14
 tray



屬機械承包商
 乾燥機
 空壓機
 空壓機

PS PANEL LOAD: M=120HP

客戶 源晟科技工程有限公司

用途 虎欣實業有限公司

核准 APPROVED BY: 設計 設計
 審校 CHECKED BY: 設計 設計
 設計 DESIGNED BY: 設計 設計
 繪圖 DRAWER: 設計 設計

設計 設計
 法志勇

設計 設計
 阮家豪

設計 設計
 謝倍珍

設計 設計
 謝倍珍

保留圖

保留圖

單位 DWG

單位 (mm)

CHIAN-HUA 華機電股份有限公司
 CHAN HUA MACHINERY & ELECTRIC CO., LTD.
 TEL: (04) 23581130 FAX: (04) 23581140
 地址: 台中市南屯區工業 25 路 25 號

工號 WORKING NO.: 112071101
 規畫日期 DATE: 112年08月01日

圖號 DRAWING NO.:
 出例 SCALE:

版次 REV	修正摘要 SUMMARY	日期 DATE	圖名 TITLE	圖號 DWG NO.	圖數 SHEET NO.
			系統單線圖	LA03	A