

MP PANEL M=445.5HP
LOAD:L=53.73KVA TOTAL: 499.23KVA

客戶 源晟科技工程有限公司

用途 虎欣實業有限公司

核准 APPROVED BY:	審核 CHECKED BY:	設計 DESIGNED BY:	繪圖 DRAWER:
設計課 洪志勇	設計課 阮家豪	設計課 謝啓彥	設計課 謝啓彥
□ 保留圖		單位 DM: 釐米 (mm)	

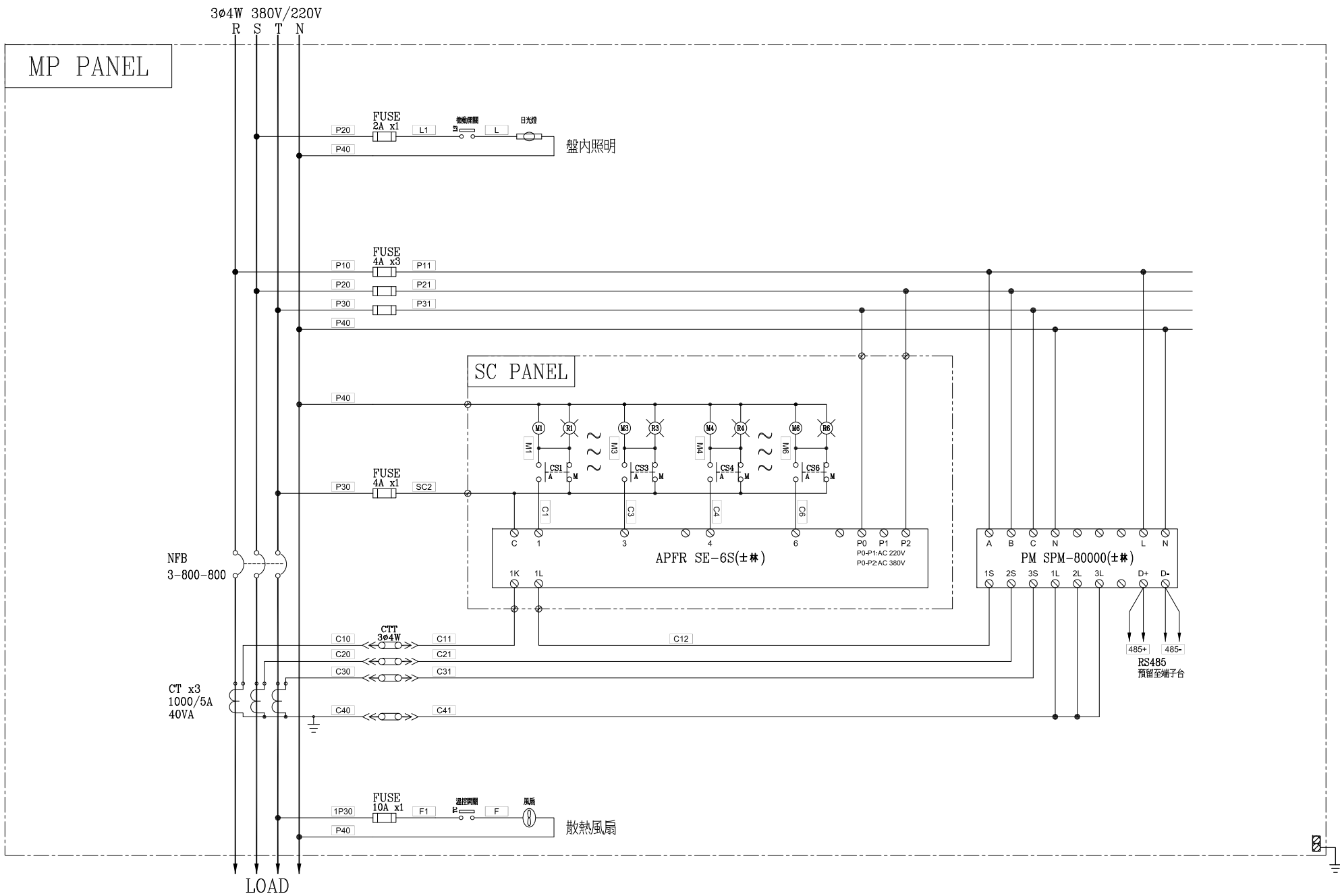
星華機電股份有限公司
CHAN HUA MACHINERY & ELECTRIC CO., LTD.
TEL: (04) 23581130 FAX: (04) 23581140
廠址: 台中市南屯區工業 25 路 25 號

工號 WORKING NO.: 112071101 規劃日期 DATE: 112年08月01日

案號 DRAWING NO. 比例 SCALE:

版次 REV	修正摘要 SUMMARY	日期 DATE	圖名 TITLE:
			系統單線圖
			圖號 DWG. NO.: HA01
			張數 SHEET NO.: /

圖名 TITLE:	系統單線圖
圖號 DWG. NO.:	HA01
張數 SHEET NO.:	/
版次 REV:	A



客戶 CUSTOMER:	源晟科技工程有限公司			核准 APPROVED BY:	審核 CHECKED BY:	設計 DESIGNED BY:	繪圖 DRAWER:	建華機電股份有限公司 CHAN HUA MACHINERY & ELECTRIC CO., LTD. TEL: (04)23581130 FAX: (04)23581140 廠址: 台中市南屯區工業 25 路 25 號	版次 REV	修正摘要 SUMMARY	日期 DATE	圖名 TITLE:	系統複線圖		
用途 USER:	虎欣實業有限公司			設計課 洪志勇	設計課 阮家豪	設計課 謝啓彥	設計課 謝啓彥		工號 WORKING NO.: 112071101	規劃日期 DATE: 112年08月01日	圖號 DWG. NO.: HB02	版次 REV: A	張數 SHEET NO.: /		
				<input type="checkbox"/> 保留圖				單位 DM: 釐米 (mm)		案號 DRAWING NO.:		比例 SCALE:			