

MP PANEL M=445.5HP
LOAD:L=53.73KVA TOTAL: 499.23KVA

客戶源晟科技工程有限公司

用途 虎欣實業有限公司

核准 APPROVED BY: 審核 CHECKED BY: 設計 DESIGNED BY: 繪圖 DRAWER:

設計課 洪志勇
設計課 阮家豪
設計課 謝啓彥
設計課 謝啓彥

保留圖 單位 DM: 釐米 (mm)

星華機電股份有限公司
CHAN HUA MACHINERY & ELECTRIC CO., LTD.
TEL: (04) 23581130 FAX: (04) 23581140
廠址: 台中市南屯區工業 25 路 25 號

工號 WORKING NO.: 112071101 規劃日期 DATE: 112年08月01日

案號 DRAWING NO.: 比例 SCALE:

版次 REV 修正摘要 SUMMARY

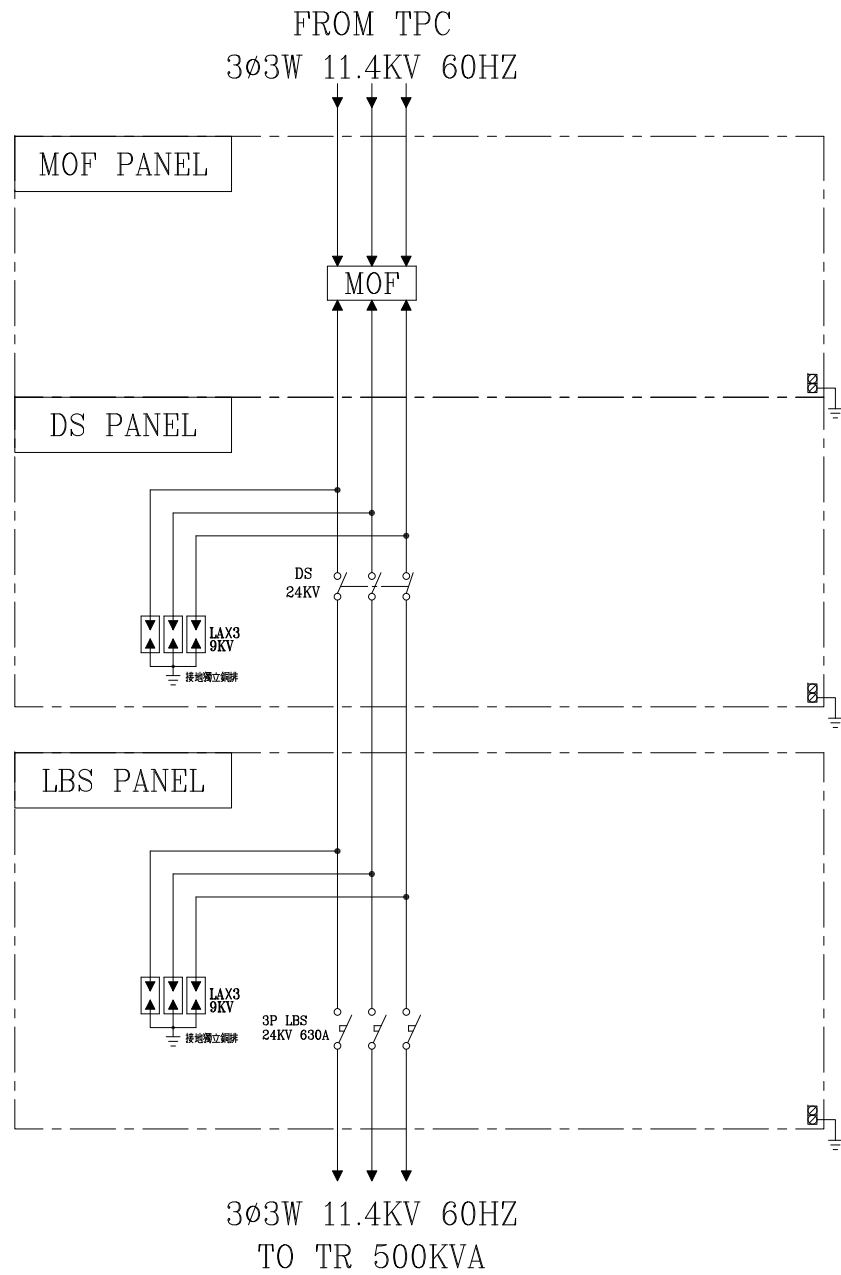
日期 DATE 圖名 TITLE: 系統單線圖

圖號 DWG. NO.: HA01 版次 REV: A

圖名 TITLE: 系統單線圖

圖號 DWG. NO.: HA01 版次 REV: A

張數 SHEET NO.: /



客戶 源晟科技工程有限公司
CUSTOMER:

核准 APPROVED BY: 審核 CHECKED BY: 設計 DESIGNED BY: 繪圖 DRAWER:

星華機電股份有限公司
CHAN HUA MACHINERY & ELECTRIC CO., LTD.
TEL: (04)23581130 FAX: (04)23581140
廠址: 台中市南屯區工業 25 路 25 號

版次 REV: 修正摘要 SUMMARY: 日期 DATE:

圖名 TITLE: 系統複線圖

用途 虎欣實業有限公司
USER:

設計課 洪志勇
設計課 阮家豪
設計課 謝啓彥
設計課 謝啓彥

工號 WORKING NO.: 112071101 規劃日期 DATE: 112年08月01日

圖號 DWG. NO.: HB01 版次 REV: A

保留圖 單位 DM: 釐米 (mm)

案號 DRAWING NO.: 比例 SCALE:

張數 SHEET NO.: /