

MP PANEL M=445.5HP
LOAD:L=53.73KVA TOTAL: 499.23KVA

客戶: 源晟科技工程有限公司

核准: APPROVED BY: 審核: CHECKED BY: 設計: DESIGNED BY: 繪圖: DRAWER:

星華機電股份有限公司
CHAN HUA MACHINERY & ELECTRIC CO., LTD.
TEL: (04) 23581130 FAX: (04) 23581140
廠址: 台中市南屯區工業 25 路 25 號

版次: REV 修正摘要: SUMMARY 日期: DATE 圖名: TITLE

用途: 虎欣實業有限公司

設計課: 洪志勇 設計課: 阮家豪 設計課: 謝啓彥 設計課: 謝啓彥

工號: WORKING NO.: 112071101 規劃日期: DATE: 112年08月01日

圖號: DWG. NO.: HA01 版次: REV: A

保留圖 單位: DM: 釐米 (mm)

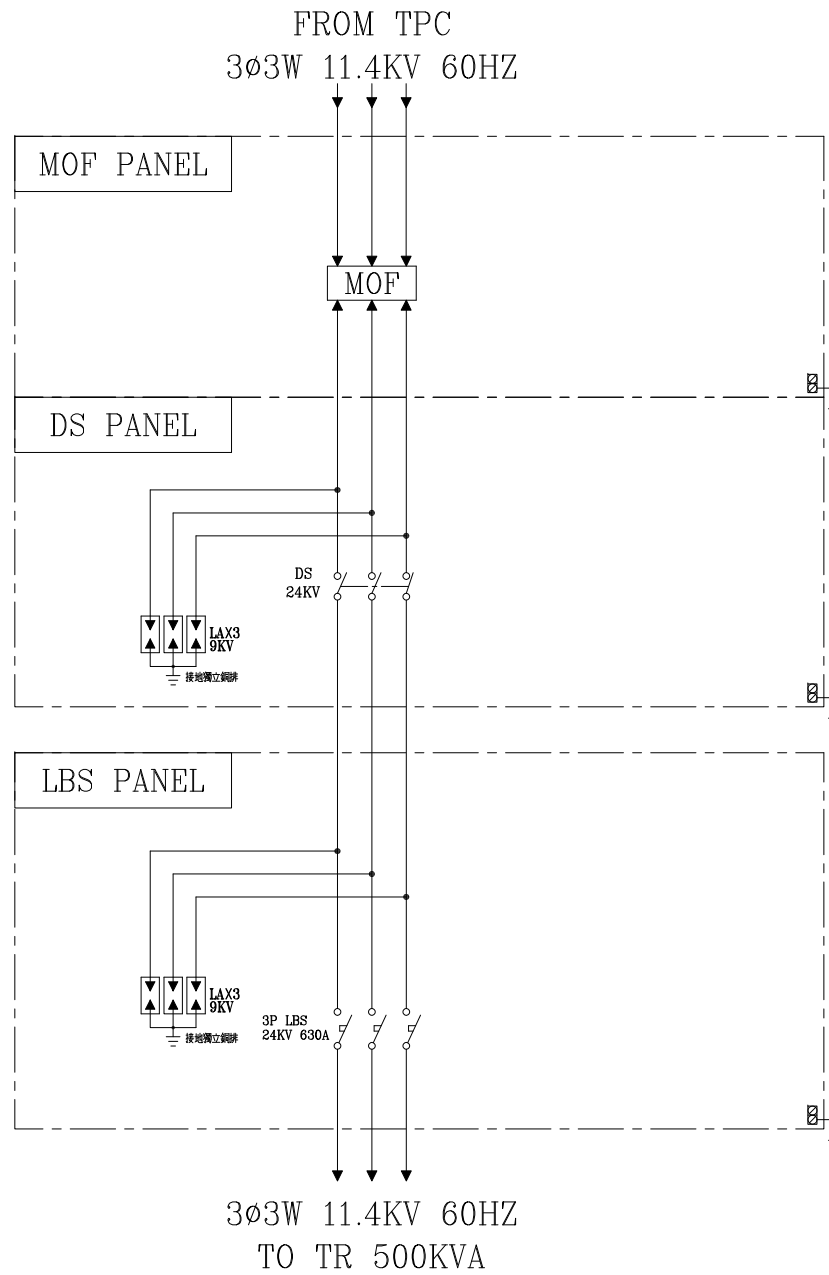
案號: DRAWING NO.: 比例: SCALE:


張數: SHEET NO.: /

系統單線圖

圖號: DWG. NO.: HA01 版次: REV: A

張數: SHEET NO.: /



客戶 CUSTOMER: 源晟科技工程有限公司	核准 APPROVED BY:	審核 CHECKED BY:	設計 DESIGNED BY:	繪圖 DRAWER:	 建華機電股份有限公司 CHAN HUA MACHINERY & ELECTRIC CO., LTD. TEL: (04)23581130 FAX: (04)23581140 廠址: 台中市南屯區工業 25 路 25 號	版次 REV	修正摘要 SUMMARY	日期 DATE	圖名 TITLE: 系統複線圖	
用途 USER: 虎欣實業有限公司	設計課 洪志勇	設計課 阮家豪	設計課 謝啓彥	設計課 謝啓彥	工號 WORKING NO.: 112071101	規劃日期 DATE: 112年08月01日			圖號 DWG. NO.: HB01	版次 REV: A
	<input type="checkbox"/> 保留圖		單位 DM: 釐米 (mm)	案號 DRAWING NO.:	比例 SCALE:				張數 SHEET NO.: /	