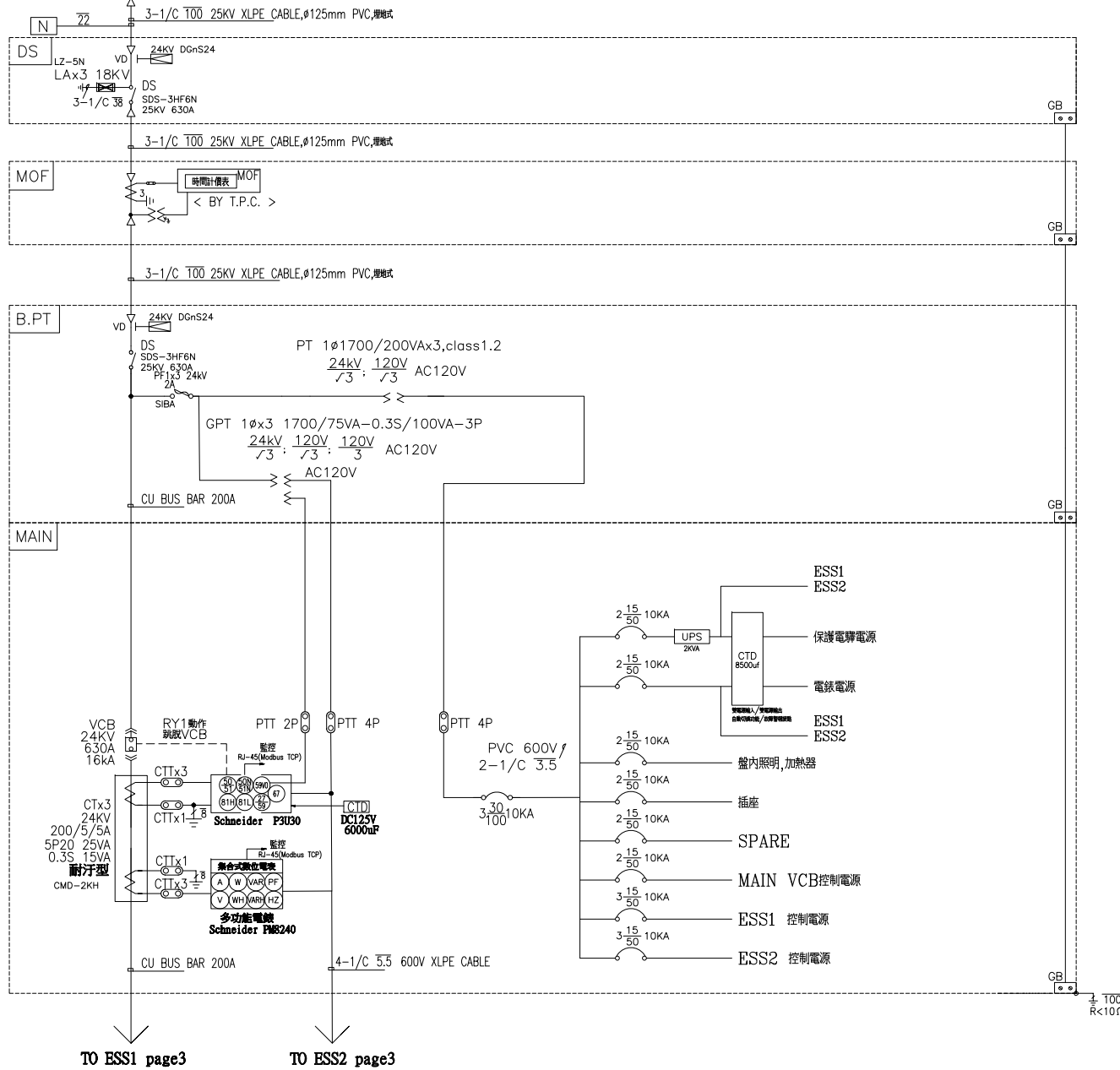


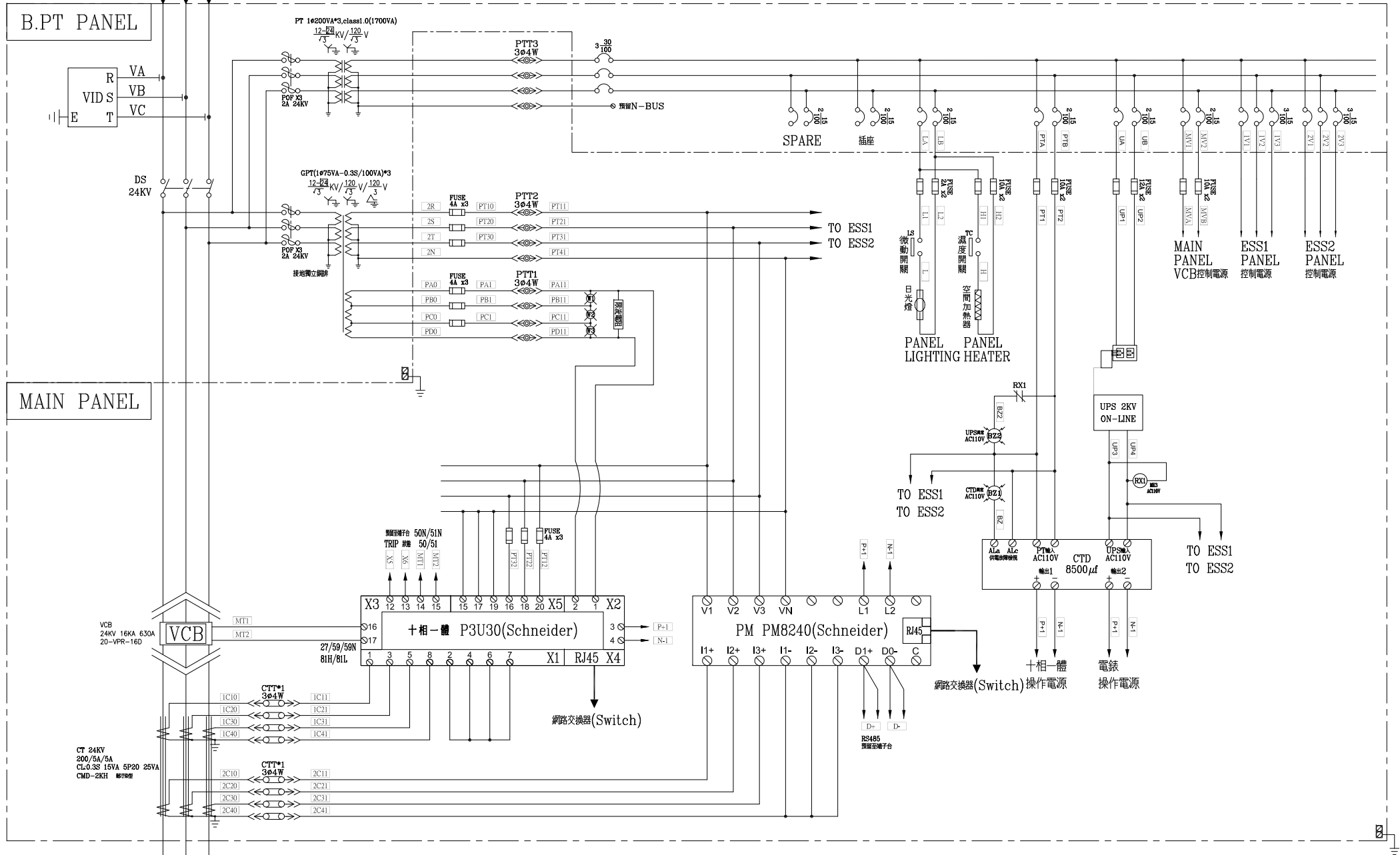
FROM "TPC" PANEL
 3ø 3W 22.8kV 60Hz
 SEE DWG. 台電鹿港D/S 9F67饋線上責任分界點



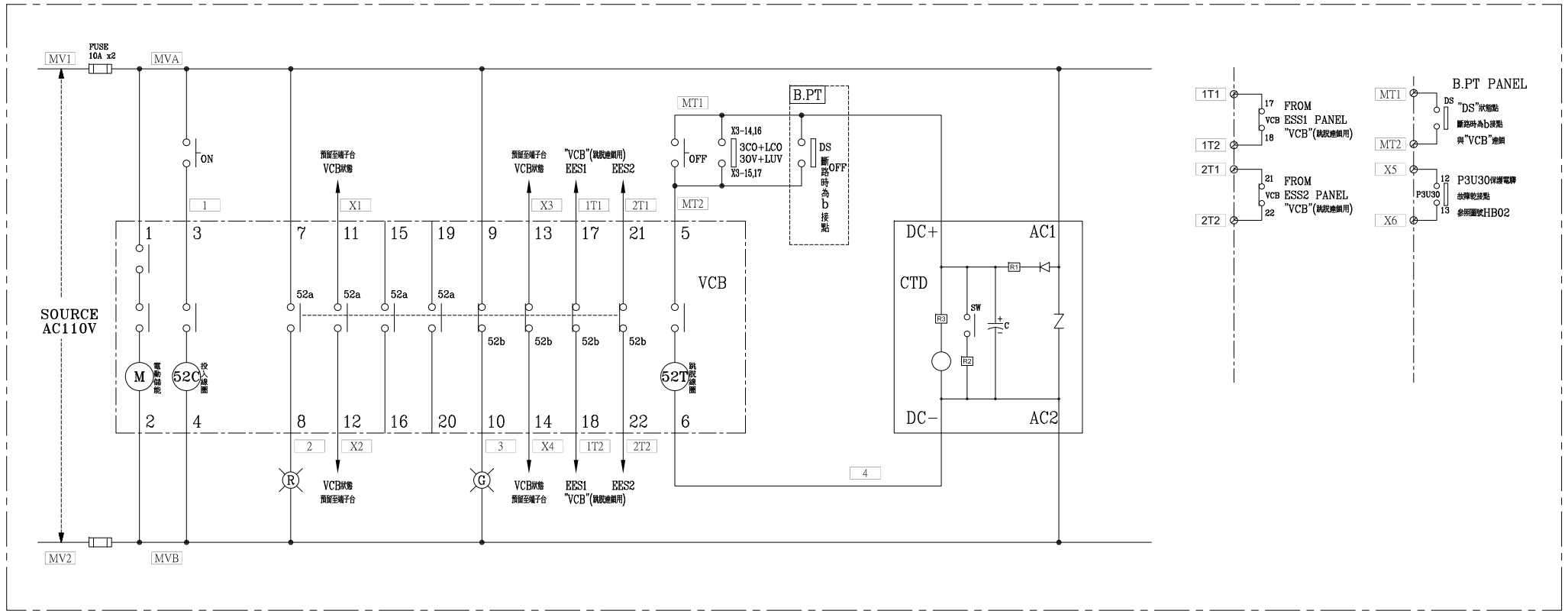
TO ESS1 page3 TO ESS2 page3

客戶 CUSTOMER: 偉昌電氣工程股份有限公司	核准 APPROVED BY: 設計課 洪志勇	審核 CHECKED BY: 設計課 阮家豪	設計 DESIGNED BY: 設計課 謝啟彥	繪圖 DRAWER: 設計課 謝啟彥	星華機電股份有限公司 CHAN-HUA MACHINERY & ELECTRIC CO., LTD. TEL: (04)23581130 FAX: (04)23581140 廠址: 台中市南屯區工業 25 路 25 號	版次 REV	修正摘要 SUMMARY	日期 DATE	圖名 TITLE: 系統單線圖	
用途 USER: 彰化鹿港儲能設置案	<input type="checkbox"/> 保留圖	<input type="checkbox"/> 單位 DM: 釐米 (mm)	工號 WORKING NO.: 112070701	規劃日期 DATE: 112年07月27日		案號 DRAWING NO.:	比例 SCALE: 1:30	圖號 DWG. NO.: HA01	版次 REV: A	張數 SHEET NO.: /

3ø3W 22.8KV 60HZ



客戶 CUSTOMER: 偉昌電氣工程股份有限公司	核准 APPROVED BY: 設計課 洪志勇	審核 CHECKED BY: 設計課 阮家豪	設計 DESIGNED BY: 設計課 謝啓彥	繪圖 DRAWER: 設計課 謝啓彥	星華機電股份有限公司 CHAN HUA MACHINERY & ELECTRIC CO.,LTD. TEL:(04)23581130 FAX:(04)23581140 廠址:台中市南屯區工業 25 路 25 號	版次 REV	修正摘要 SUMMARY	日期 DATE	圖名 TITLE: 系統複線圖
用途 USER: 彰化鹿港儲能設置案	<input type="checkbox"/> 保留圖	<input type="checkbox"/> 單位 DM: 釐米 (mm)	工號 WORKING NO.: 112070701	規劃日期 DATE: 112年07月28日	案號 DRAWING NO.:	比例 SCALE: 1:30	圖號 DWG. NO.: HB02	張數 SHEET NO.: /	版次 REV: A



MAIN PANEL MITSUBISHI "VCB" 控制圖

客戶 CUSTOMER:	偉昌電氣工程股份有限公司	核准 APPROVED BY:	設計課 洪志勇	審核 CHECKED BY:	設計課 阮家豪	設計 DESIGNED BY:	設計課 謝啟彥	繪圖 DRAWER:	設計課 謝啟彥	星華機電股份有限公司 CHAN-HUA MACHINERY & ELECTRIC CO.,LTD. TEL:(04)23581130 FAX:(04)23581140 廠址:台中市南屯區工業 25 路 25 號	版次 REV	修正摘要 SUMMARY	日期 DATE	圖名 TITLE:	系統控制圖		
用途 USER:	彰化鹿港儲能設置案	<input type="checkbox"/> 保留圖	單位 DM:	釐米 (mm)	工號 WORKING NO.:	112070701	規劃日期 DATE:	112年07月28日	案號 DRAWING NO.:		比例 SCALE:	1:30	圖號 DWG. NO.:	HC01	版次 REV:	A	張數 SHEET NO.: