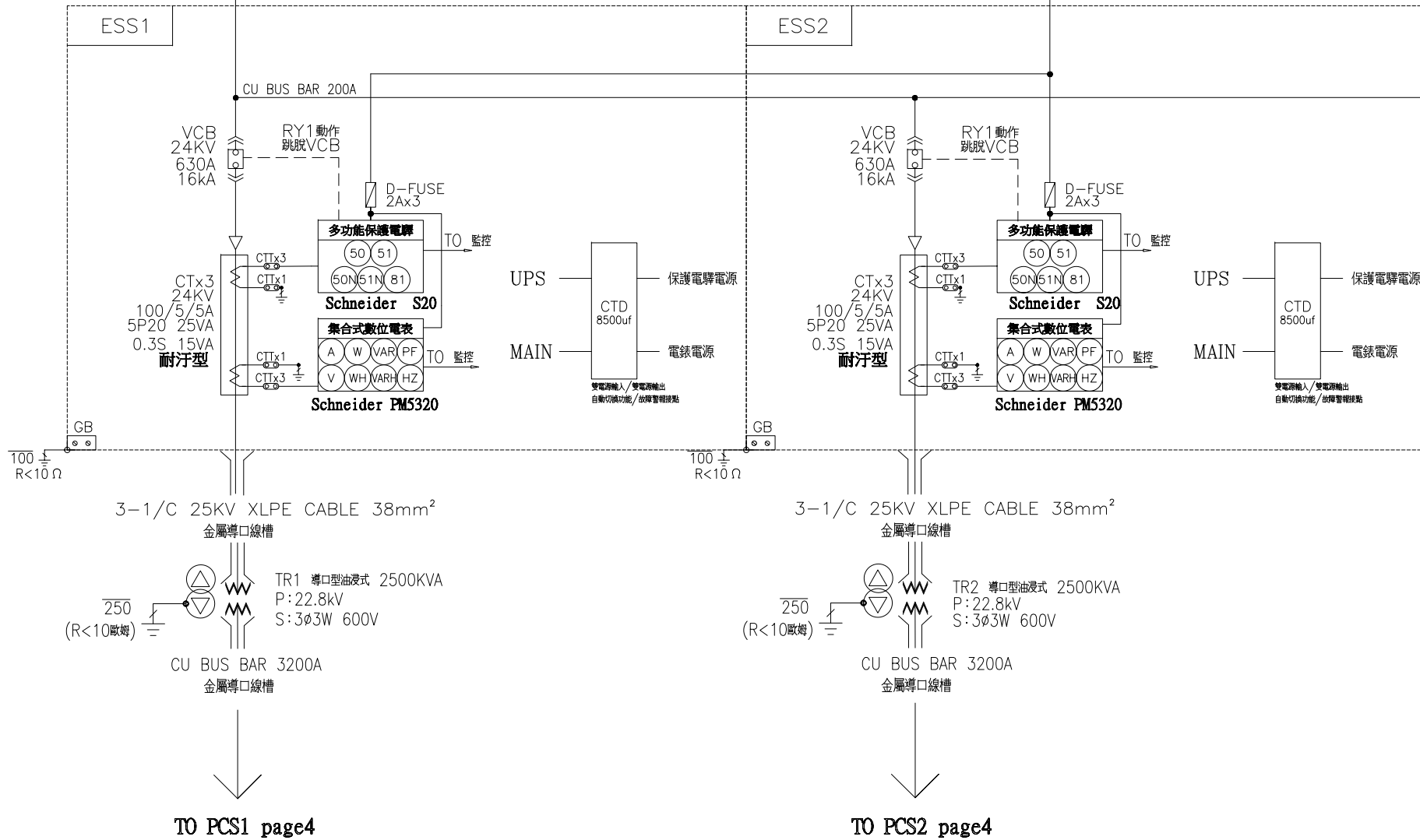


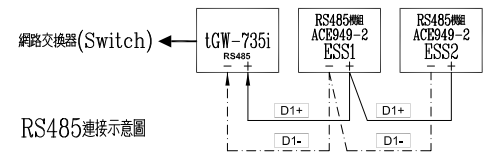
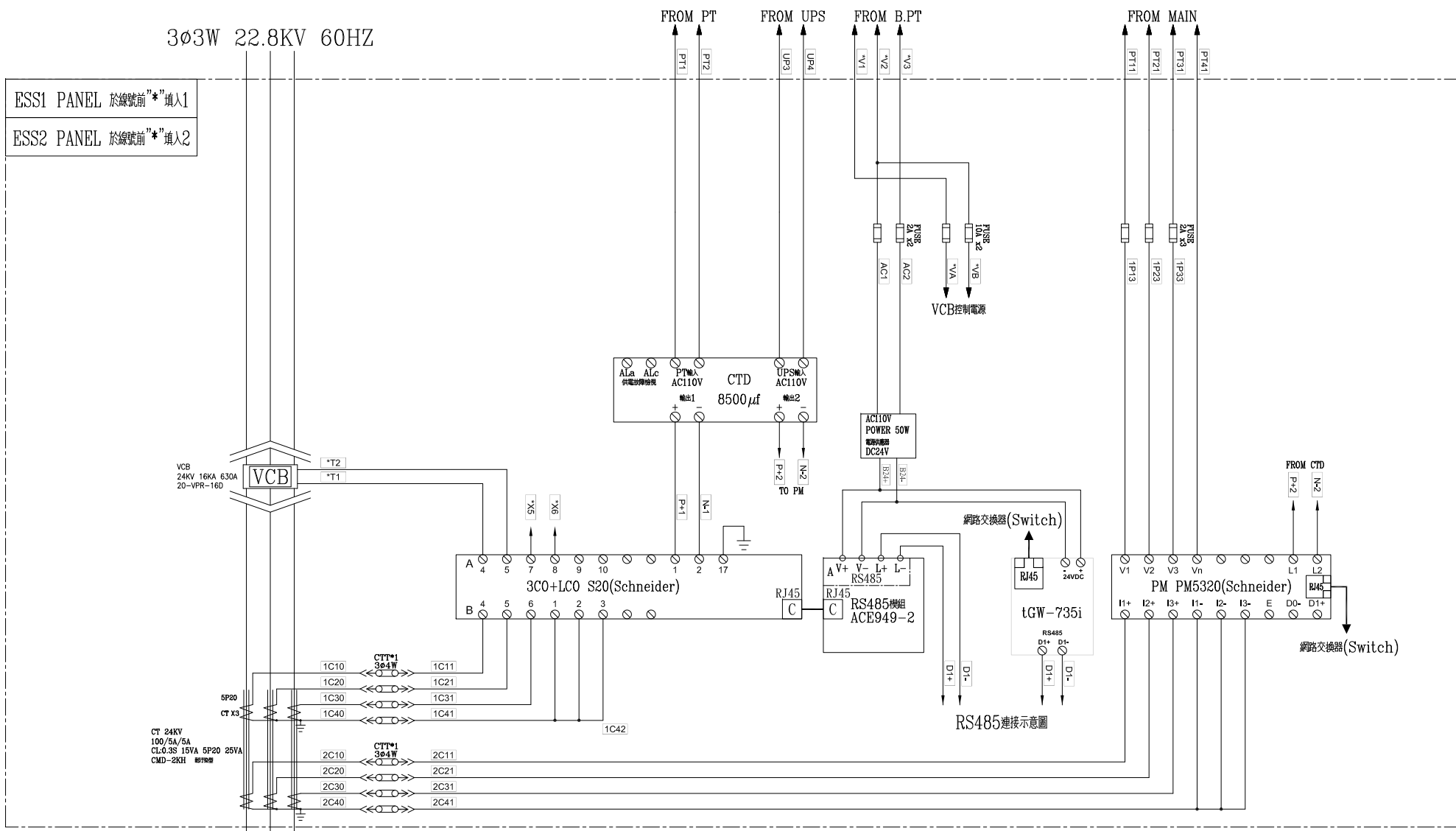
TO MAIN page1

TO MAIN page1

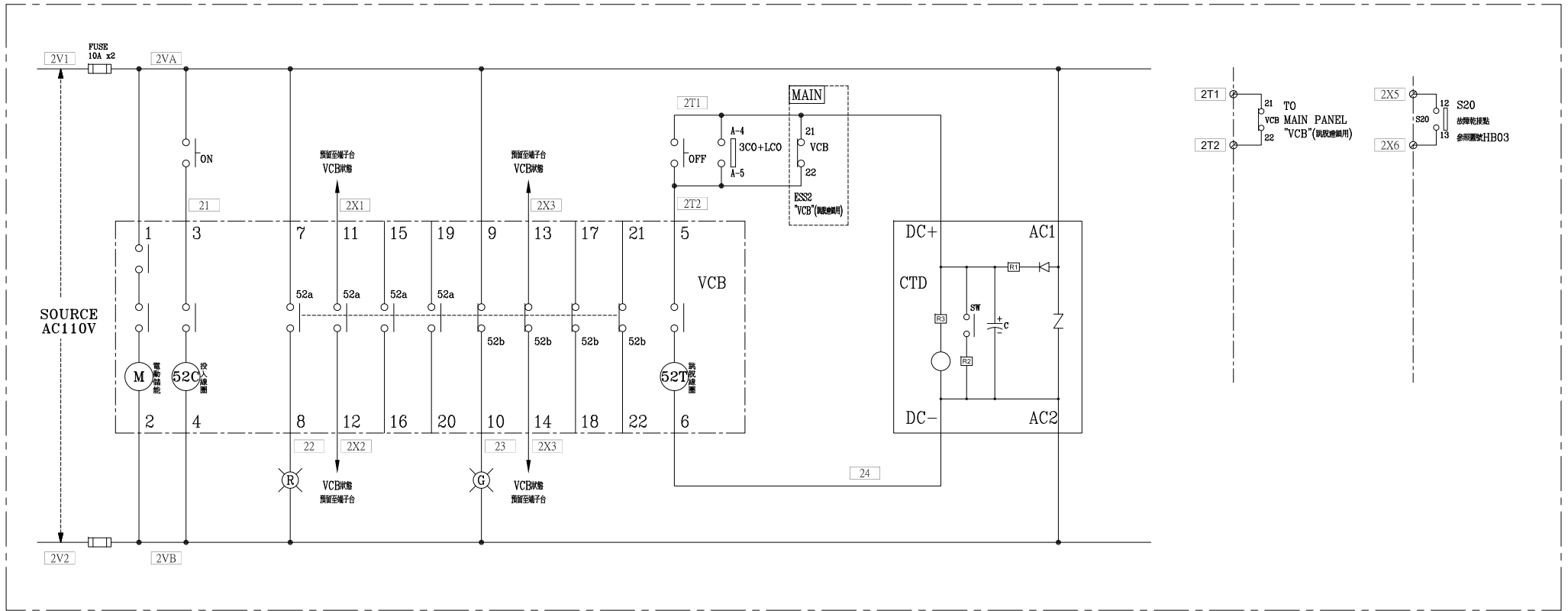
TO AUX page2



客戶 CUSTOMER:	偉昌電氣工程股份有限公司	核准 APPROVED BY:	審核 CHECKED BY:	設計 DESIGNED BY:	繪圖 DRAWER:	星華機電股份有限公司 CHAN-HUA MACHINERY & ELECTRIC CO.,LTD. TEL:(04)23581130 FAX:(04)23581140 廠址:台中市南屯區工業 25 路 25 號	版次 REV	修正摘要 SUMMARY	日期 DATE	圖名 TITLE:	系統單線圖	
用途 USER:	彰化鹿港儲能設置案	設計課 洪志勇	設計課 阮家豪	設計課 謝啟彥	設計課 謝啟彥		工號 WORKING NO.: 112070701	規劃日期 DATE: 112年07月27日			圖號 DWG. NO.: HA03	版次 REV: A
		<input type="checkbox"/> 保留圖		單位 DM: 釐米 (mm)		案號 DRAWING NO.:	比例 SCALE: 1:30					



客戶 CUSTOMER:	偉昌電氣工程股份有限公司	核准 APPROVED BY:	審核 CHECKED BY:	設計 DESIGNED BY:	繪圖 DRAWER:	星華機電股份有限公司 CHAN-HUA MACHINERY & ELECTRIC CO.,LTD. TEL:(04)23581130 FAX:(04)23581140 廠址:台中市南屯區工業 25 路 25 號	版次 REV	修正摘要 SUMMARY	日期 DATE	圖名 TITLE:	系統複線圖			
用途 USER:	彰化鹿港儲能設置案	設計課 洪志勇	設計課 阮家豪	設計課 謝啟彥	設計課 謝啟彥		工號 WORKING NO.:	112070701	規劃日期 DATE:	112年07月28日	圖號 DWG. NO.:	HB03	版次 REV:	A
		<input type="checkbox"/> 保留圖		單位 DM:	釐米 (mm)		案號 DRAWING NO.:		比例 SCALE:	1:30	張數 SHEET NO.:	/		



ESS2 PANEL MITSUBISHI "VCB" 控制圖

客戶 CUSTOMER:	偉昌電氣工程股份有限公司	核准 APPROVED BY:	設計課 洪志勇	審核 CHECKED BY:	設計課 阮家豪	設計 DESIGNED BY:	設計課 謝啓彥	繪圖 DRAWER:	設計課 謝啓彥	星華機電股份有限公司 CHAN-HUA MACHINERY & ELECTRIC CO., LTD. TEL: (04)23581130 FAX: (04)23581140 廠址: 台中市南屯區工業 25 路 25 號	版次 REV	修正摘要 SUMMARY	日期 DATE	圖名 TITLE:	系統控制圖
用途 USER:	彰化鹿港儲能設置案	<input type="checkbox"/> 保留圖	單位 DM:	釐米 (mm)	工號 WORKING NO.:	112070701	規劃日期 DATE:	112年07月28日	圖號 DWG. NO.:		HC03	版次 REV:	A	張數 SHEET NO.:	/
											比例 SCALE:	1:30			