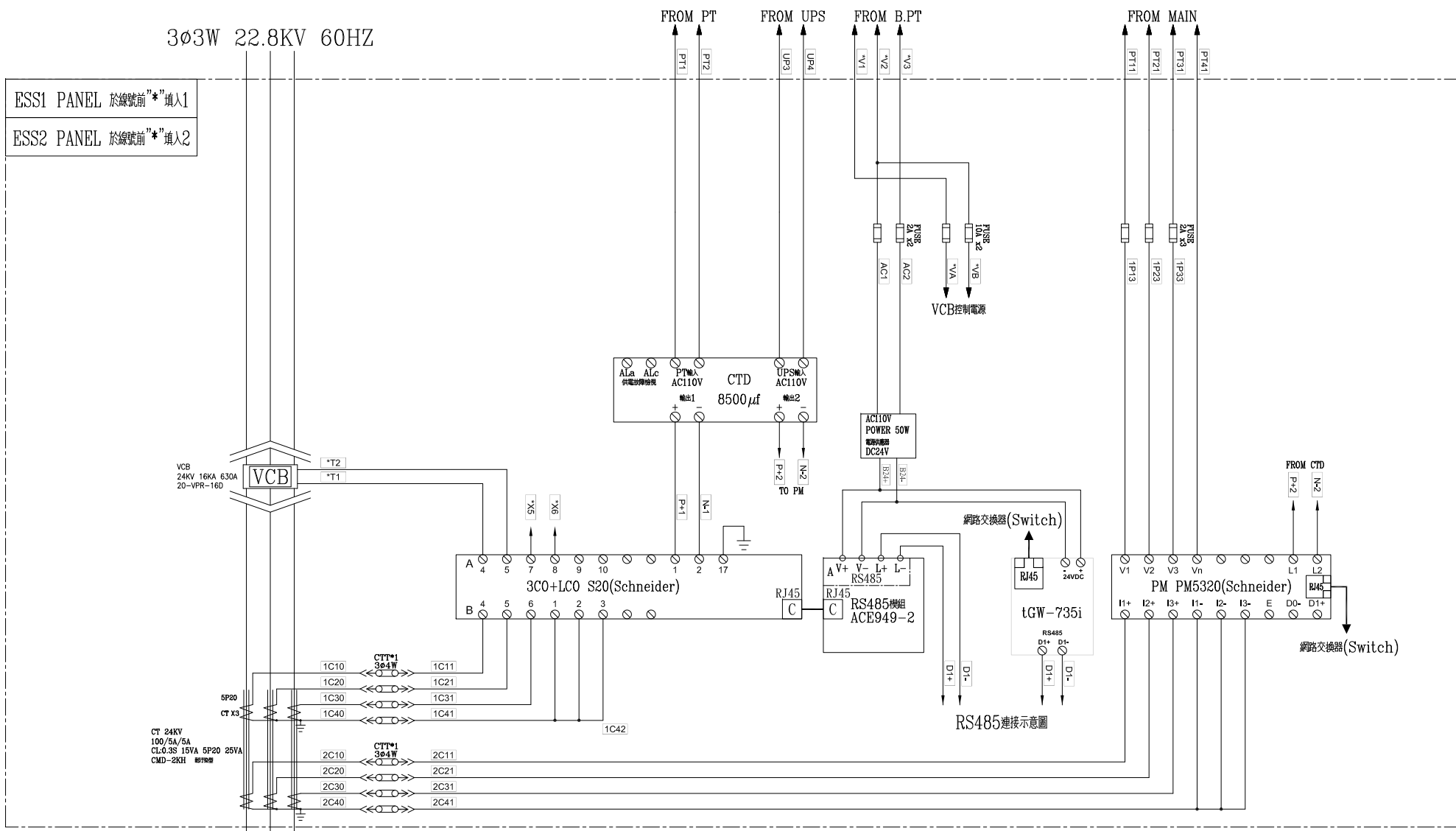


|                 |              |                              |                   |                    |               |   |                              |                          |            |              |                      |              |
|-----------------|--------------|------------------------------|-------------------|--------------------|---------------|---|------------------------------|--------------------------|------------|--------------|----------------------|--------------|
| 客戶<br>CUSTOMER: | 偉昌電氣工程股份有限公司 | 核准<br>APPROVED BY:           | 審核<br>CHECKED BY: | 設計<br>DESIGNED BY: | 繪圖<br>DRAWER: | <b>星華機電股份有限公司</b><br>CHAN HUA MACHINERY & ELECTRIC CO.,LTD.<br>TEL:(04)23581130 FAX:(04)23581140<br>廠址:台中市南屯區工業 25 路 25 號 | 版次<br>REV                    | 修正摘要<br>SUMMARY          | 日期<br>DATE | 圖名<br>TITLE: | 系統單線圖                |              |
| 用途<br>USER:     | 彰化鹿港儲能設置案    | 設計課<br>洪志勇                   | 設計課<br>阮家豪        | 設計課<br>謝啟彥         | 設計課<br>謝啟彥    |   | 工號<br>WORKING NO.: 112070701 | 規劃日期<br>DATE: 112年07月27日 |            |              | 圖號<br>DWG. NO.: HA03 | 版次<br>REV: A |
|                 |              | <input type="checkbox"/> 保留圖 |                   | 單位 DM: 釐米 (mm)     |               | 案號<br>DRAWING NO.:  | 比例<br>SCALE: 1:30            |                          |            |              |                      |              |



3φ3W 22.8KV 60HZ

ESS1 PANEL 於線號前“\*”填入1  
ESS2 PANEL 於線號前“\*”填入2

FROM PT FROM UPS FROM B.PT FROM MAIN

VCB 24KV 16KA 630A 20-VPR-16D

CTD 8500 μf

AC110V POWER 60W 電壓轉換器 DC24V

3CO+LCO S20(Schneider)

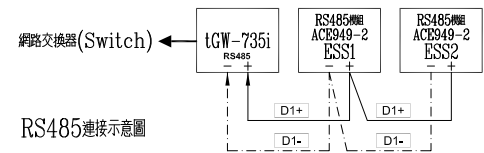
RS485機 ACE949-2

tGW-735i

PM PM5320(Schneider)

CT 24KV 100/5A/5A CL-0.3S 15VA 5P20 25VA CMD-2KH

3φ3W 22.8KV 60HZ



|                 |                              |                    |                   |                    |                    |                              |                          |            |                      |              |  |
|-----------------|------------------------------|--------------------|-------------------|--------------------|--------------------|------------------------------|--------------------------|------------|----------------------|--------------|--|
| 客戶<br>CUSTOMER: | 偉昌電氣工程股份有限公司                 | 核准<br>APPROVED BY: | 審核<br>CHECKED BY: | 設計<br>DESIGNED BY: | 繪圖<br>DRAWER:      | 版次<br>REV                    | 修正摘要<br>SUMMARY          | 日期<br>DATE | 圖名<br>TITLE:         | 系統複線圖        |  |
| 用途<br>USER:     | 彰化鹿港儲能設置案                    | 設計課<br>洪志勇         | 設計課<br>阮家豪        | 設計課<br>謝啓彥         | 設計課<br>謝啓彥         | 工號<br>WORKING NO.: 112070701 | 規劃日期<br>DATE: 112年07月28日 |            | 圖號<br>DWG. NO.: HB03 | 版次<br>REV: A |  |
|                 | <input type="checkbox"/> 保留圖 |                    |                   | 單位 DM: 釐米 (mm)     | 案號<br>DRAWING NO.: | 比例<br>SCALE: 1:30            |                          |            | 張數<br>SHEET NO.:     | /            |  |

星華機電股份有限公司  
CHAN HUA MACHINERY & ELECTRIC CO., LTD.  
TEL: (04)23581130 FAX: (04)23581140  
廠址: 台中市南屯區工業 25 路 25 號

