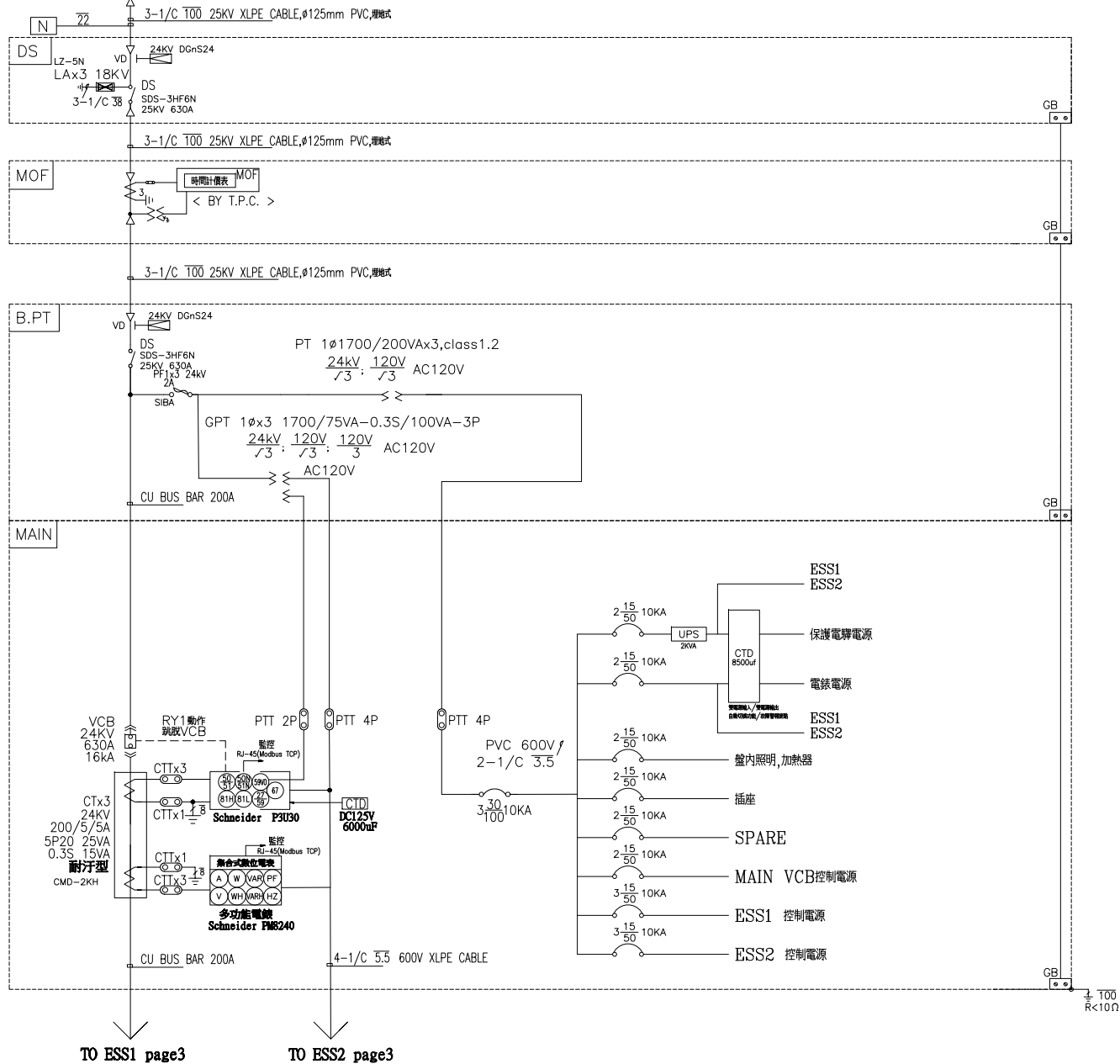


FROM "TPC" PANEL  
 3φ 3W 22.8kV 60Hz  
 SEE DWG. 台電鹿港D/S 9F67饋線上責任分界點

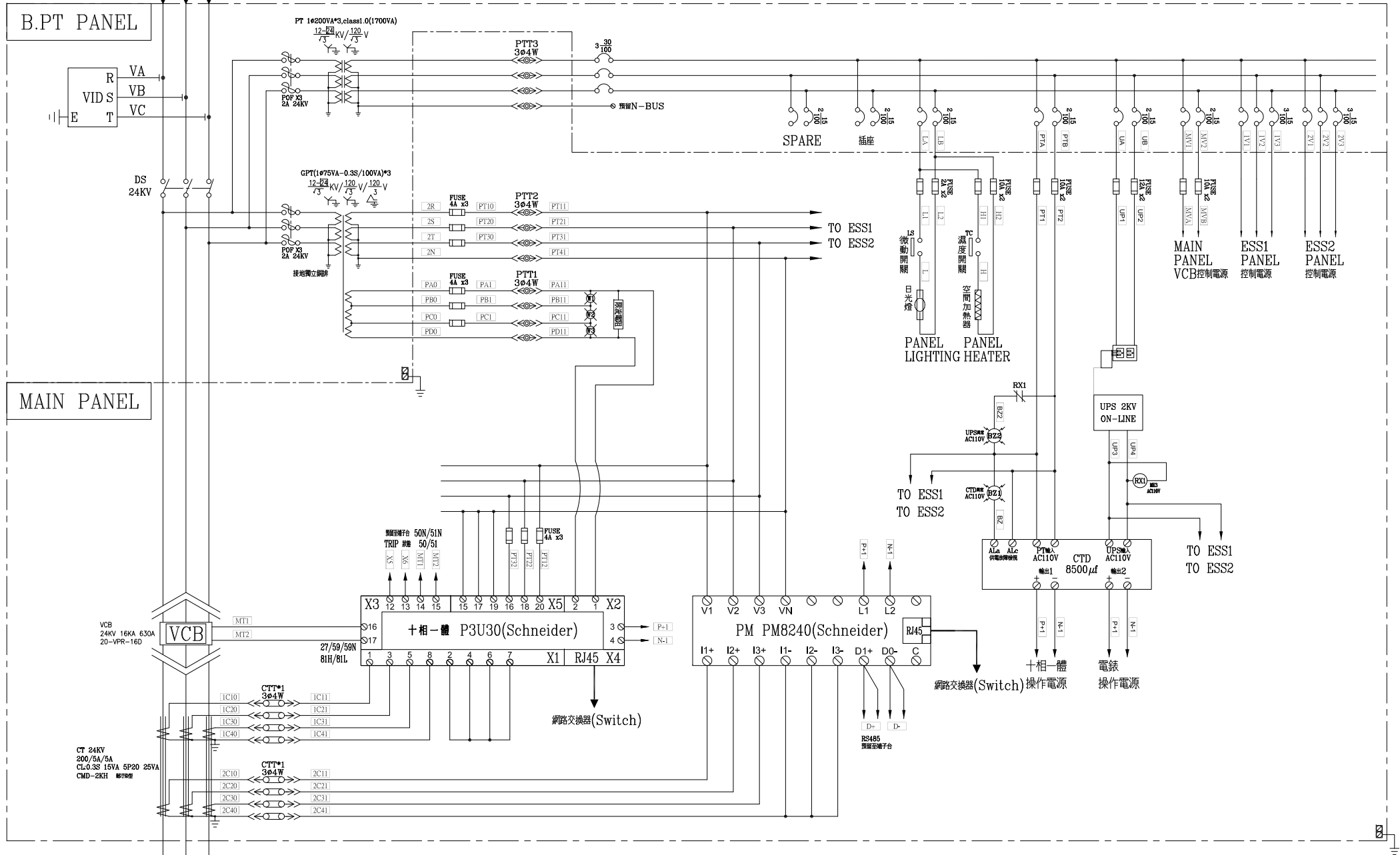


TO ESS1 page3

TO ESS2 page3

客戶 CUSTOMER:	偉昌電氣工程股份有限公司	核准 APPROVED BY:	審核 CHECKED BY:	設計 DESIGNED BY:	繪圖 DRAWER:	<b>星華機電股份有限公司</b> CHAN-HUA MACHINERY & ELECTRIC CO., LTD. TEL: (04)23581130 FAX: (04)23581140 廠址: 台中市南屯區工業 25 路 25 號	版次 REV	修正摘要 SUMMARY	日期 DATE	圖名 TITLE:	系統單線圖	
用途 USER:	彰化鹿港儲能設置案	設計課 洪志勇	設計課 阮家豪	設計課 謝啟彥	設計課 謝啟彥		工號 WORKING NO.: 112070701	規劃日期 DATE: 112年07月27日			圖號 DWG. NO.: HA01	版次 REV: A
		<input type="checkbox"/> 保留圖		單位 DM: 釐米 (mm)			案號 DRAWING NO.:	比例 SCALE: 1:30			張數 SHEET NO.:	/

3ø3W 22.8KV 60HZ



客戶 CUSTOMER: <b>偉昌電氣工程股份有限公司</b>	核准 APPROVED BY: <b>設計課</b> 洪志勇	審核 CHECKED BY: <b>設計課</b> 阮家豪	設計 DESIGNED BY: <b>設計課</b> 謝啓彥	繪圖 DRAWER: <b>設計課</b> 謝啓彥	<b>星華機電股份有限公司</b> CHAN HUA MACHINERY & ELECTRIC CO.,LTD. TEL:(04)23581130 FAX:(04)23581140 廠址:台中市南屯區工業 25 路 25 號	版次 REV	修正摘要 SUMMARY	日期 DATE	圖名 TITLE: <b>系統複線圖</b>
用途 USER: <b>彰化鹿港儲能設置案</b>	<input type="checkbox"/> 保留圖	<input type="checkbox"/> 單位 DM: 釐米 (mm)	工號 WORKING NO.: <b>112070701</b>	規劃日期 DATE: <b>112年07月28日</b>	案號 DRAWING NO.:	比例 SCALE: <b>1:30</b>	圖號 DWG. NO.: <b>HB02</b>	張數 SHEET NO.: <b>/</b>	版次 REV: <b>A</b>