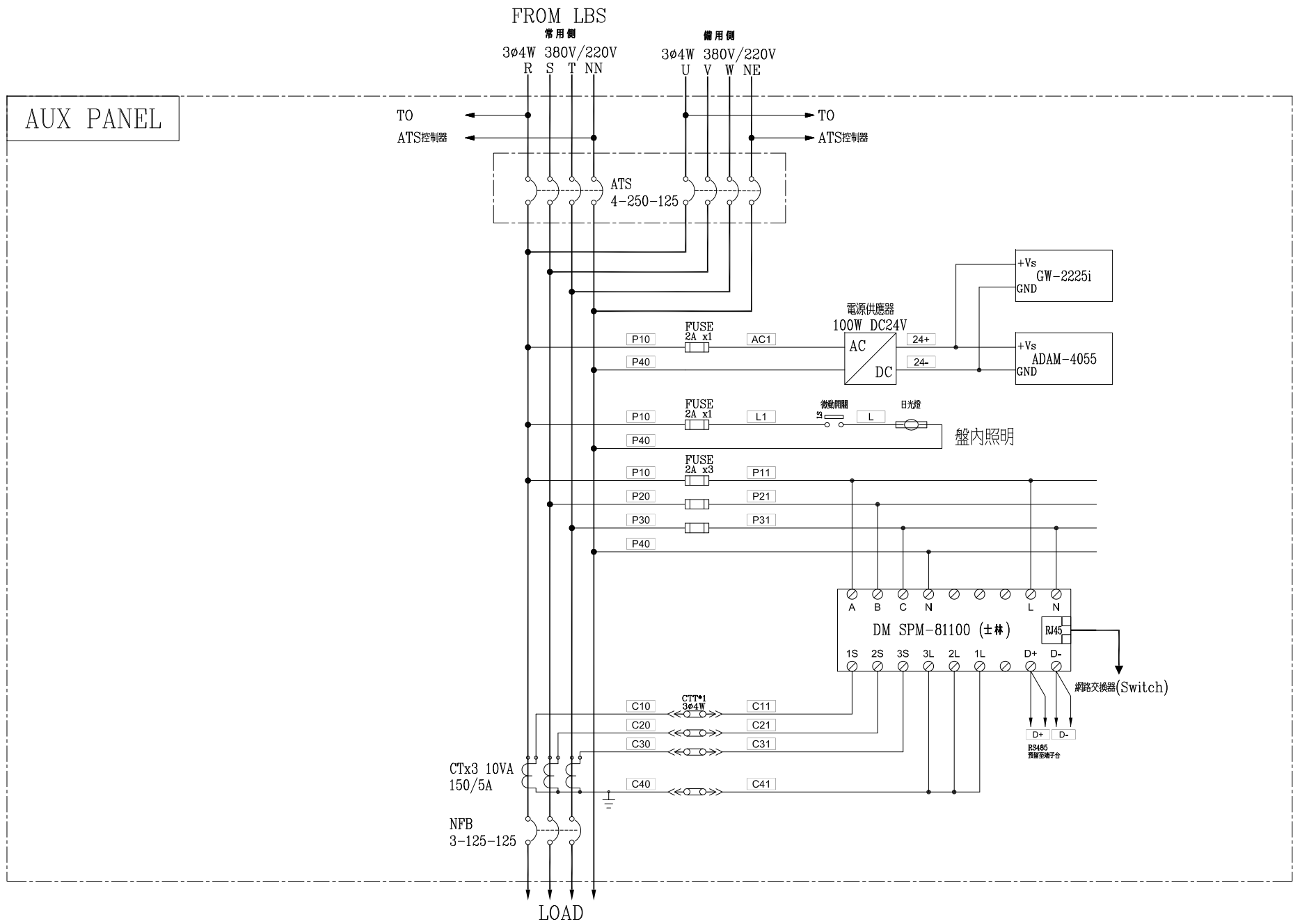


回路編號	MCCB_2	MCCB_3	MCCB_4	MCCB_5	合計
功率/馬力 VA(HP)	45KW	15KW	SP	SP	60kW
R相(W)	15000	5000	SP	SP	20000
S相(W)	15000	5000	SP	SP	20000
T相(W)	15000	5000	SP	SP	20000
電流(A)	68.4	22.8			91.2
備註	Container 電池充電	EMS	設備用電源SP	設備用電源SP	

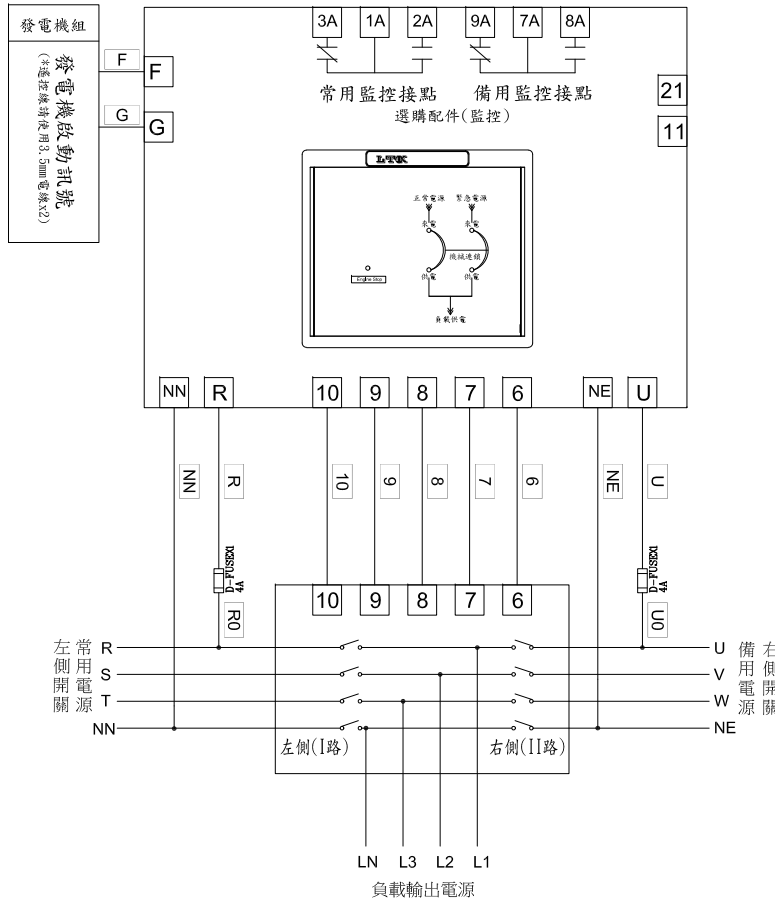
客戶 CUSTOMER:	偉昌電氣工程股份有限公司	核准 APPROVED BY:	審核 CHECKED BY:	設計 DESIGNED BY:	繪圖 DRAWER:	<p>星華機電股份有限公司 CHAN HUA MACHINERY &amp; ELECTRIC CO.,LTD. TEL:(04)23581130 FAX:(04)23581140 廠址:台中市南屯區工業 25 路 25 號</p>	版次 REV	修正摘要 SUMMARY	日期 DATE	圖名 TITLE:	系統單線圖		
用途 USER:	彰化鹿港儲能設置案	設計課 洪志勇	設計課 阮家豪	設計課 謝啓彥	設計課 謝啓彥		工號 WORKING NO.: 112070701	規劃日期 DATE: 112年07月27日			圖號 DWG. NO.:	HA02	版次 REV: A
		<input type="checkbox"/> 保留圖		單位 DM: 釐米 (mm)	案號 DRAWING NO.:		比例 SCALE: 1:30				張數 SHEET NO.:	/	



客戶 CUSTOMER: 偉昌電氣工程股份有限公司	核准 APPROVED BY: 設計課 洪志勇	審核 CHECKED BY: 設計課 阮家豪	設計 DESIGNED BY: 設計課 謝啓彥	繪圖 DRAWER: 設計課 謝啓彥	<b>星華機電股份有限公司</b> CHAN HUA MACHINERY & ELECTRIC CO., LTD. TEL: (04)23581130 FAX: (04)23581140 廠址: 台中市南屯區工業 25 路 25 號	版次 REV	修正摘要 SUMMARY	日期 DATE	圖名 TITLE: 系統複線圖
用途 USER: 彰化鹿港儲能設置案	<input type="checkbox"/> 保留圖					工號 WORKING NO.: 112070701	規劃日期 DATE: 112年07月28日	圖號 DWG. NO.: HB05	版次 REV: A
單位 DM: 釐米 (mm)				案號 DRAWING NO.:		比例 SCALE: 1:30	張數 SHEET NO.:	/	

AUX PANEL

ATS. 左側(I路)優先供電配置圖



控制說明:

旋鈕代號說明:

TDEN: 緊急電源跳脫所需時間. 0~30秒。

TDNE: 正常電源切跳脫所需時間. 0~30秒。

TDEC: 發電機延時停機所需時間。

\*內建設備:

TDES: 發電機延時起動固定時間。

選擇開關代號說明:

自動: 常用電源斷電後, 發電機自動啟動功能。

OFF: 訊號沒有提供給發電機啟動。

手動: 發電機強制啟動。用來測試發電機訊號是否正確。

指示燈代號說明:

來電: 電源來電顯示用。

供電: 電源供電顯示用。

Engine Cooloff: 發電機訊號停機顯示用。

背面:

常用電源斷電模擬測試: 模擬常用斷電時, 發電機啟動ATS. 運轉切換至備用側供應負載。

客戶 CUSTOMER:	偉昌電氣工程股份有限公司	核准 APPROVED BY:	審核 CHECKED BY:	設計 DESIGNED BY:	繪圖 DRAWER:	<b>星華機電股份有限公司</b> CHAN HUA MACHINERY & ELECTRIC CO., LTD. TEL: (04)23581130 FAX: (04)23581140 廠址: 台中市南屯區工業 25 路 25 號	版次 REV	修正摘要 SUMMARY	日期 DATE	圖名 TITLE:	系統複線圖
用途 USER:	彰化鹿港儲能設置案	設計課 洪志勇	設計課 阮家豪	設計課 謝啓彥	設計課 謝啓彥		工號 WORKING NO.: 112070701	規劃日期 DATE: 112年07月28日			圖號 DWG. NO.: HB06
		<input type="checkbox"/> 保留圖		單位 DM: 釐米 (mm)		案號 DRAWING NO.:	比例 SCALE: 1:30			張數 SHEET NO.:	/