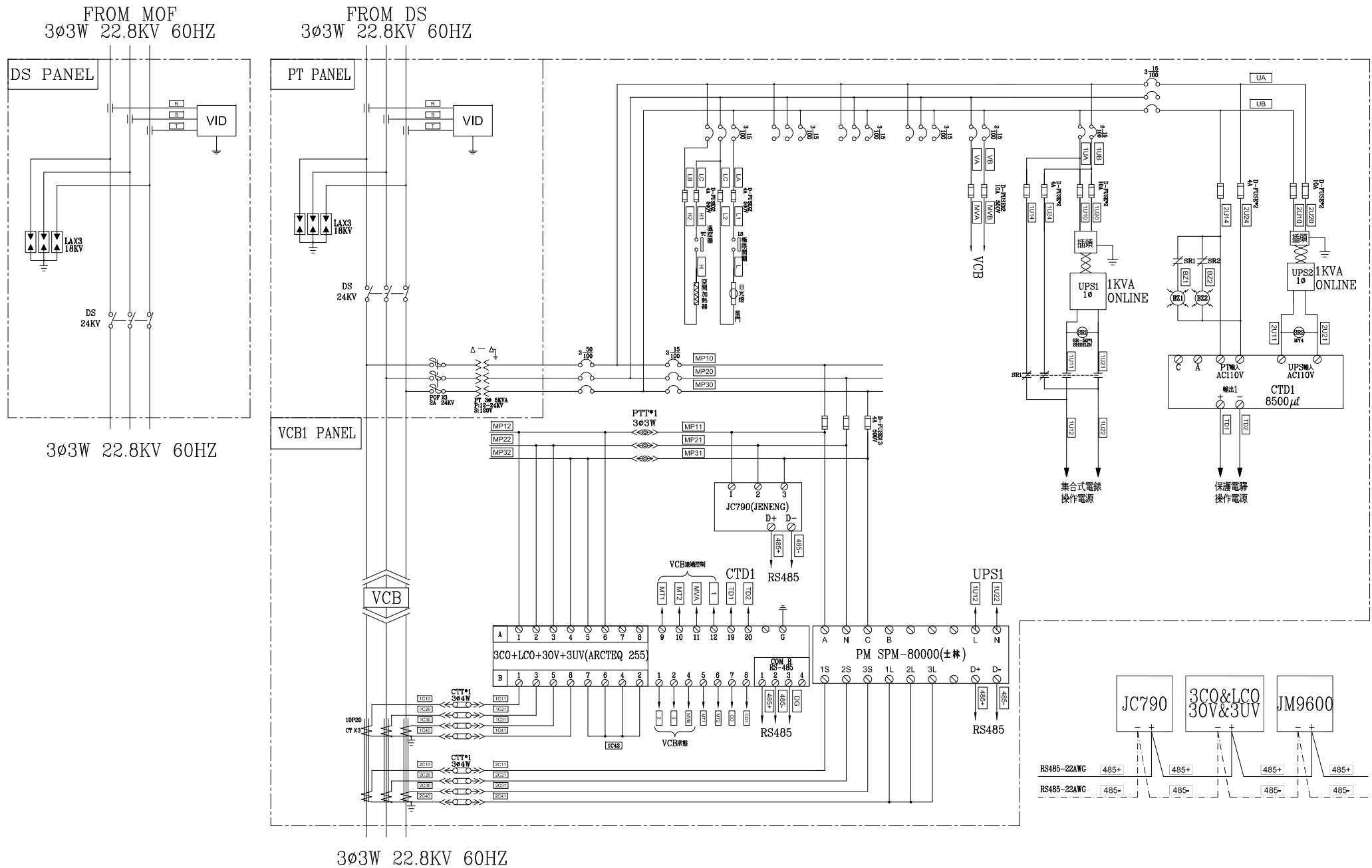

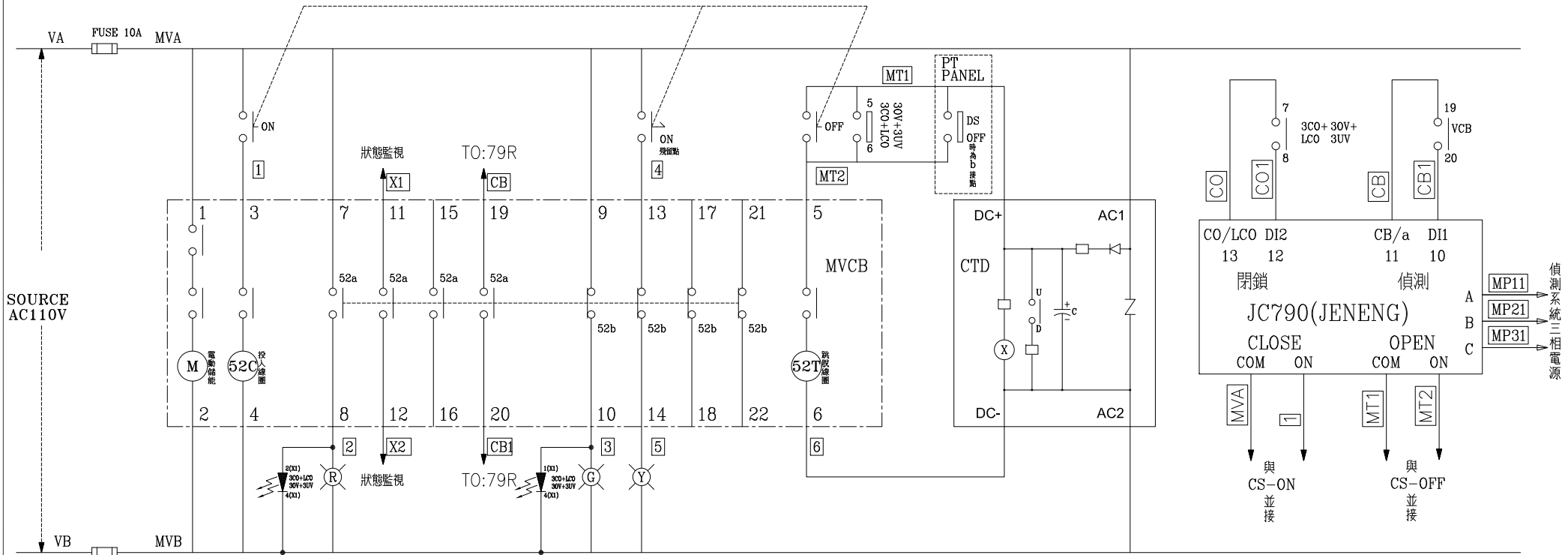


埋埋 (KVA)	-
動力 (HP)	-
電熱 (KW)	-
TOTAL (KVA)	1499.48

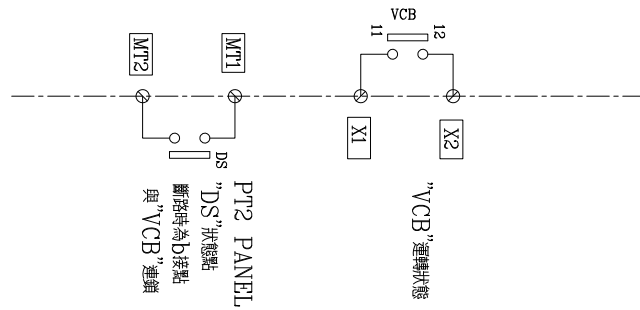
客戶 CUSTOMER: 聖暉工程科技(股)公司 用途 USER: 宏全國際梧棲廠區冷凍倉儲新建工程	核准 APPROVED BY: 設計課 洪志勇	審核 CHECKED BY: 設計課 謝啓彥	設計 DESIGNED BY: 設計課 阮家豪	繪圖 DRAWER: 設計課 阮家豪	建華機電股份有限公司 CHAN HUA MACHINERY & ELECTRIC CO., LTD. TEL: (04)23581130 FAX: (04)23581140 廠址: 台中市南屯區工業 25 路 25 號	版次 REV:	修正摘要 SUMMARY:	日期 DATE:	圖名 TITLE: 系統單線圖
	<input type="checkbox"/> 保留圖	單位 DM: 釐米 (mm)	工號 WORKING NO.: 112062102	規劃日期 DATE: 112年06月27日		案號 DRAWING NO.:	比例 SCALE: 1:30	圖號 DWG. NO.: A01	張數 SHEET NO.: /



客戶 CUSTOMER: 聖暉工程科技(股)公司	核准 APPROVED BY: 設計課 洪志勇	審核 CHECKED BY: 設計課 謝啓彥	設計 DESIGNED BY: 設計課 阮家豪	繪圖 DRAWER: 設計課 阮家豪	 建華機電股份有限公司 CHAN HUA MACHINERY & ELECTRIC CO., LTD. TEL: (04)23581130 FAX: (04)23581140 廠址: 台中市南屯區工業 25 路 25 號	版次 REV	修正摘要 SUMMARY	日期 DATE	圖名 TITLE: 系統複線圖
用途 USER: 宏全國際梧棲廠區冷凍倉儲新建工程	<input type="checkbox"/> 保留圖				工號 WORKING NO.: 112062102	規劃日期 DATE: 112年06月27日	圖號 DWG. NO.: HB01	版次 REV: A	張數 SHEET NO.: /
單位 DM: 釐米 (mm)					案號 DRAWING NO.:	比例 SCALE: 1:30			



VCB1 PANEL 20-VPR-16D MITSUBISHI "VCB" 控制圖



客戶 CUSTOMER:	聖暉工程科技(股)公司	核准 APPROVED BY:	審核 CHECKED BY:	設計 DESIGNED BY:	繪圖 DRAWER:	建華機電股份有限公司 CHAN-HUA MACHINERY & ELECTRIC CO.,LTD. TEL:(04)23581130 FAX:(04)23581140 廠址:台中市南屯區工業 25 路 25 號	版次 REV	修正摘要 SUMMARY	日期 DATE	圖名 TITLE:	系統控制圖	
用途 USER:	宏全國際梧棲廠區冷凍倉儲新建工程	設計課 洪志勇	設計課 謝啓彥	設計課 阮家豪	設計課 阮家豪		工號 WORKING NO.: 112062102 案號 DRAWING NO.:	規劃日期 DATE: 112年06月27日 比例 SCALE: 1:30			圖號 DWG. NO.: HC01	版次 REV: A