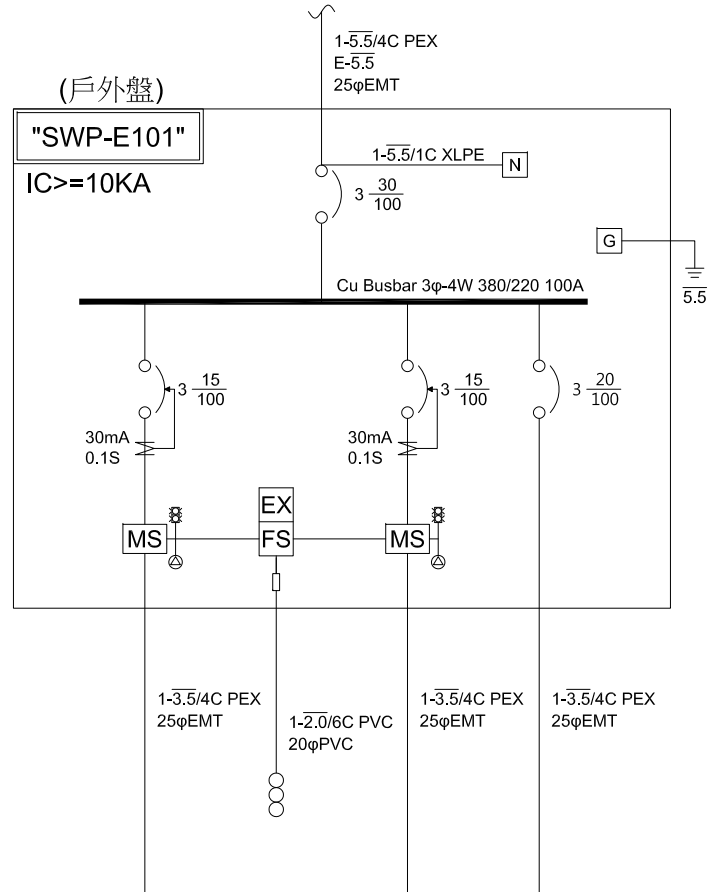


Power Source From "EMP1"-L4
3φ4W-380/220V-60Hz



CIRCUIT NO.	1		2	3	Total
DESCRIPTION	SP-B01A 污水放流排水	三球式不鏽鋼 浮球液位開關	SP-B01B 污水放流排水	ST-B01 鼓風機	L:0KVA P:4.2HP 合計:4.2KVA
CAPACITY(KVA)	1.9		1.9	0.4	4.2
CURRENT(A)	2.9		2.9	0.76	6.4
LOAD(KVA)	A	-	-	-	-
	B	-	-	-	-
	C	-	-	-	-
VOLTAGE(V)	380		380	380	220/380V
PHASE	3φ-3W		3φ-3W	3φ-3W	3φ-4W
REMARK	污水放流泵		備用機	1F	

客戶 CUSTOMER: 聖暉工程科技(股)公司

用途 USER: 宏全國際梧棲廠區冷凍倉儲新建工程

核准 APPROVED BY:	審核 CHECKED BY:	設計 DESIGNED BY:	繪圖 DRAWER:
設計課 洪志勇	設計課 謝啓彥	設計課 阮家豪	設計課 阮家豪
<input type="checkbox"/> 保留圖		單位 DM: 釐米 (mm)	

CH 建華機電股份有限公司
CHAN HUA MACHINERY & ELECTRIC CO.,LTD.
TEL:(04)23581130 FAX:(04)23581140
廠址:台中市南屯區工業 25 路 25 號

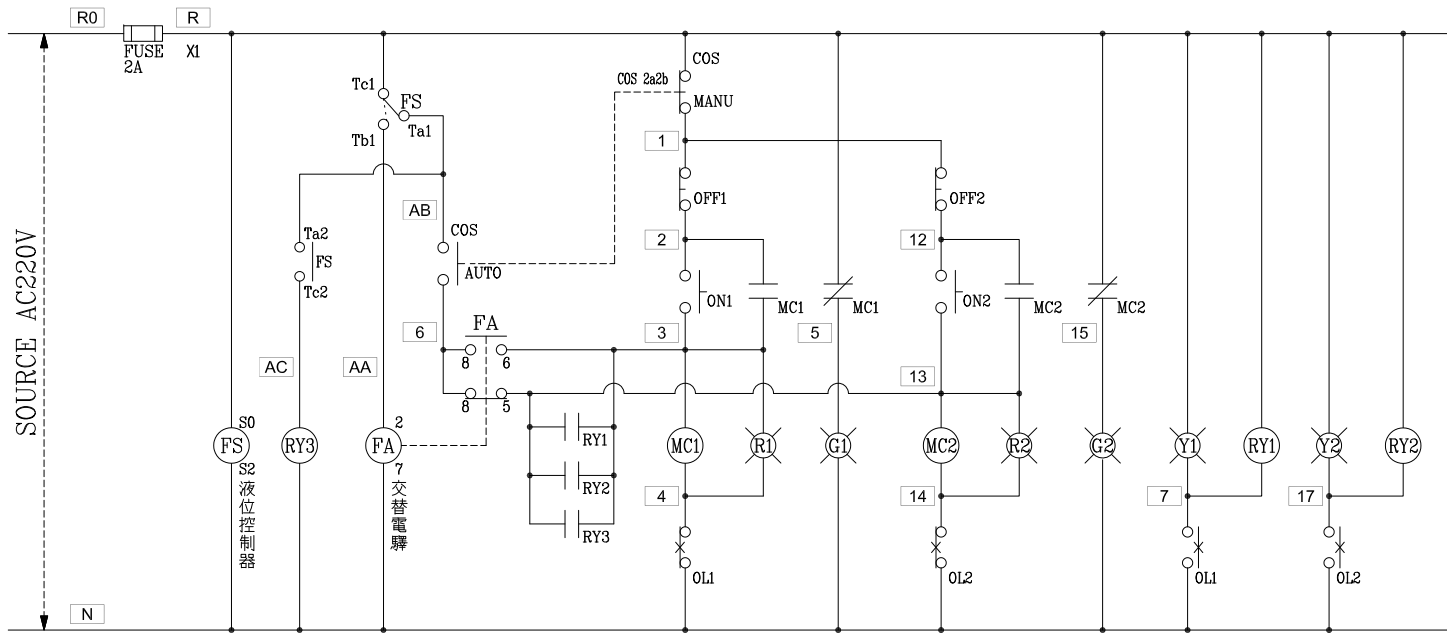
工號 WORKING NO.: 112062102 規劃日期 DATE: 112年06月27日

案號 DRAWING NO.: 比例 SCALE: 1:30

版次 REV	修正摘要 SUMMARY

日期 DATE

圖名 TITLE:	系統單線圖	
圖號 DWG. NO.:	A03	版次 REV: A
張數 SHEET NO.:	/	

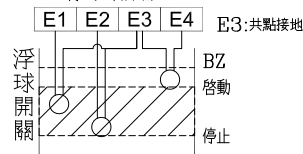


污.廢水泵(交替並列)運轉控制圖

盤內線號重複時,請於線號前
加分組別如A組B.C...E.F.....

盤名	迴路	編號
SWP-E101	1.2	A

液位控制器 61F-G2
浮球外接端子



過門端子

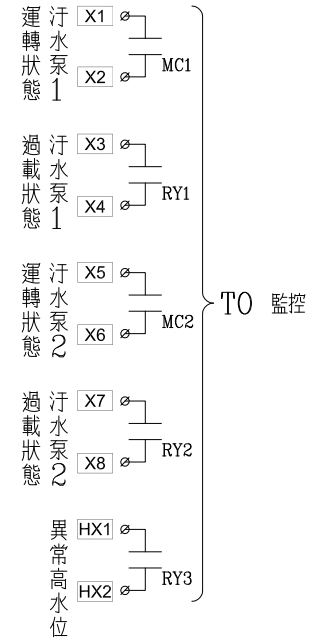
TB	R
TB	N
TB	2
TB	3
TB	4
TB	5
TB	6
TB	7
TB	12
TB	13
TB	14
TB	15
TB	17
TB	AB
TB	

浮球外接端子

TB	E1
TB	E2
TB	E3
TB	E4
TB	

監控端子

TB	X1
TB	X2
TB	X3
TB	X4
TB	X5
TB	X6
TB	X7
TB	X8
TB	HX1
TB	HX2



客戶 CUSTOMER:	聖暉工程科技(股)公司	核准 APPROVED BY:	審核 CHECKED BY:	設計 DESIGNED BY:	繪圖 DRAWER:	<p>建華機電股份有限公司 CHAN HUA MACHINERY & ELECTRIC CO.,LTD. TEL:(04)23581130 FAX:(04)23581140 廠址:台中市南屯區工業 25 路 25 號</p>	版本 REV	修正摘要 SUMMARY	日期 DATE	圖名 TITLE:	系統控制圖	
用途 USER:	宏全國際梧棲廠區冷凍倉儲新建工程	設計課 阮家豪	設計課 謝啓彥	設計課 阮家豪	設計課 劉逸婷		工號 WORKING NO.: 112062102	規劃日期 DATE: 112年06月27日			圖號 DWG. NO.: LC02	版次 REV: A
		<input type="checkbox"/> 保留圖		單位 DM: 釐米 (mm)			案號 DRAWING NO.:	比例 SCALE: 1:30			張數 SHEET NO.:	/