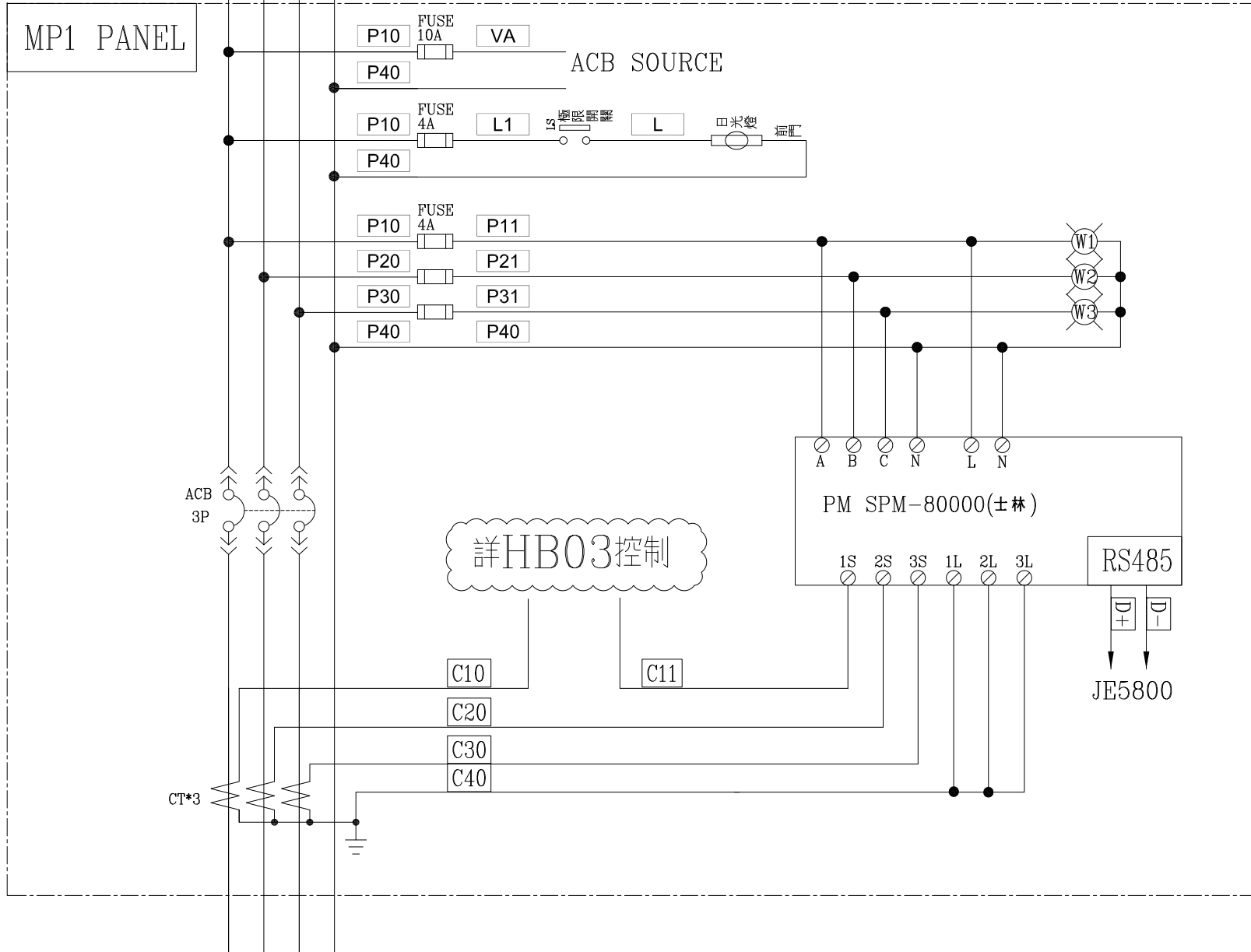


CIRCUIT NO.	1	2	3	4	5	6	7	8	9	10	TOTAL	1	2	3	4	5	6	7	8	9	TOTAL	TOTAL	1	~	12	TOTAL		
DESCRIPTION	SPARE	ACP-1(2) (冷庫設備)	PPA-E101	TP-ER01	SWP-E101	CW-ER01	PPA-E102	ACP-103 (供水設備)	PP-ER01	FP-E101		L21.3KVA P:430.3HP 合計:451.6KVA	ACP-1(1) (冷庫設備)	ACP-2 (冷庫設備)	PPA-N101	MLP-N201	PP-N101	SPARE	SPARE	CA PANEL	CB PANEL	L25.28KVA P:1027.6HP 合計:1052.88KVA	L46.58KVA P:1457.9HP 合計:1504.48KVA	電容箱 75KVAR	電容箱 75KVAR	電容箱 75KVAR		
CAPACITY(KVA)		172	82.7	8.3	4.2	3.1	16.3	10	22	133	451.6	529	450	42.1	52	8.6						1081.7	1533.3					
CURRENT(A)		262.8	125.6	12.5	6.4	4.7	24.8	15.2	33.4	202.1	686.2	803.8	683.7	63.9	79	13.1						1643.5	2329.6					
LOAD(KVA)																												
VOLTAGE(V)		220/380	220/380	380	220/380V	380	380	380	380	380	220/380	220/380	220/380	220/380	220/380	220/380	220/380	220/380	220/380	220/380	220/380	220/380	220/380	220/380	480	480	480	480
PHASE		3p-4W	3p-4W	3p-4W	3p-4W	3p-4W	3p-4W	3p-4W	3p-4W	3p-4W	3p-4W	3p-4W	3p-4W	3p-4W	3p-4W	3p-4W	3p-4W	3p-4W	3p-4W	3p-4W	3p-4W	3p-4W	3p-4W	3p-3W	3p-3W	3p-3W	3p-3W	3p-3W
REMARK																												

客戶 CUSTOMER: 聖暉工程科技(股)公司	核准 APPROVED BY:	審核 CHECKED BY:	設計 DESIGNED BY:	繪圖 DRAWER:	中華機械電氣股份有限公司 CHAN HUA MACHINERY & ELECTRIC CO., LTD. TEL: (04)23581130 FAX: (04)23581140 地址: 台中市南屯區工業 25 路 25 號	版次 REV:	修正摘要 SUMMARY:	日期 DATE:	圖名 TITLE: 系統單線圖
<input type="checkbox"/> 保留圖					單位: 釐米 (mm)	案號 DRAWING NO.:	比例 SCALE: 1:30	張數 SHEET NO.: /	

3φ4W 380-220V

R S T N



客戶 CUSTOMER: 聖暉工程科技(股)公司

用途 USER: 宏全國際梧棲廠區冷凍倉儲新建工程

核准 APPROVED BY: 審核 CHECKED BY: 設計 DESIGNED BY: 繪圖 DRAWER:

設計課 洪志勇  
設計課 謝啓彥  
設計課 阮家豪  
設計課 阮家豪

保留圖 單位 DM: 釐米 (mm)

**CH 建華機電股份有限公司**  
CHAN HUA MACHINERY & ELECTRIC CO., LTD.  
TEL: (04)23581130 FAX: (04)23581140  
廠址: 台中市南屯區工業 25 路 25 號

工號 WORKING NO.: 112062102 規劃日期 DATE: 112年06月27日  
案號 DRAWING NO.: 比例 SCALE: 1:30

版次 REV

修正摘要 SUMMARY

日期 DATE

圖名 TITLE:

系統複線圖

圖號 DWG. NO.:

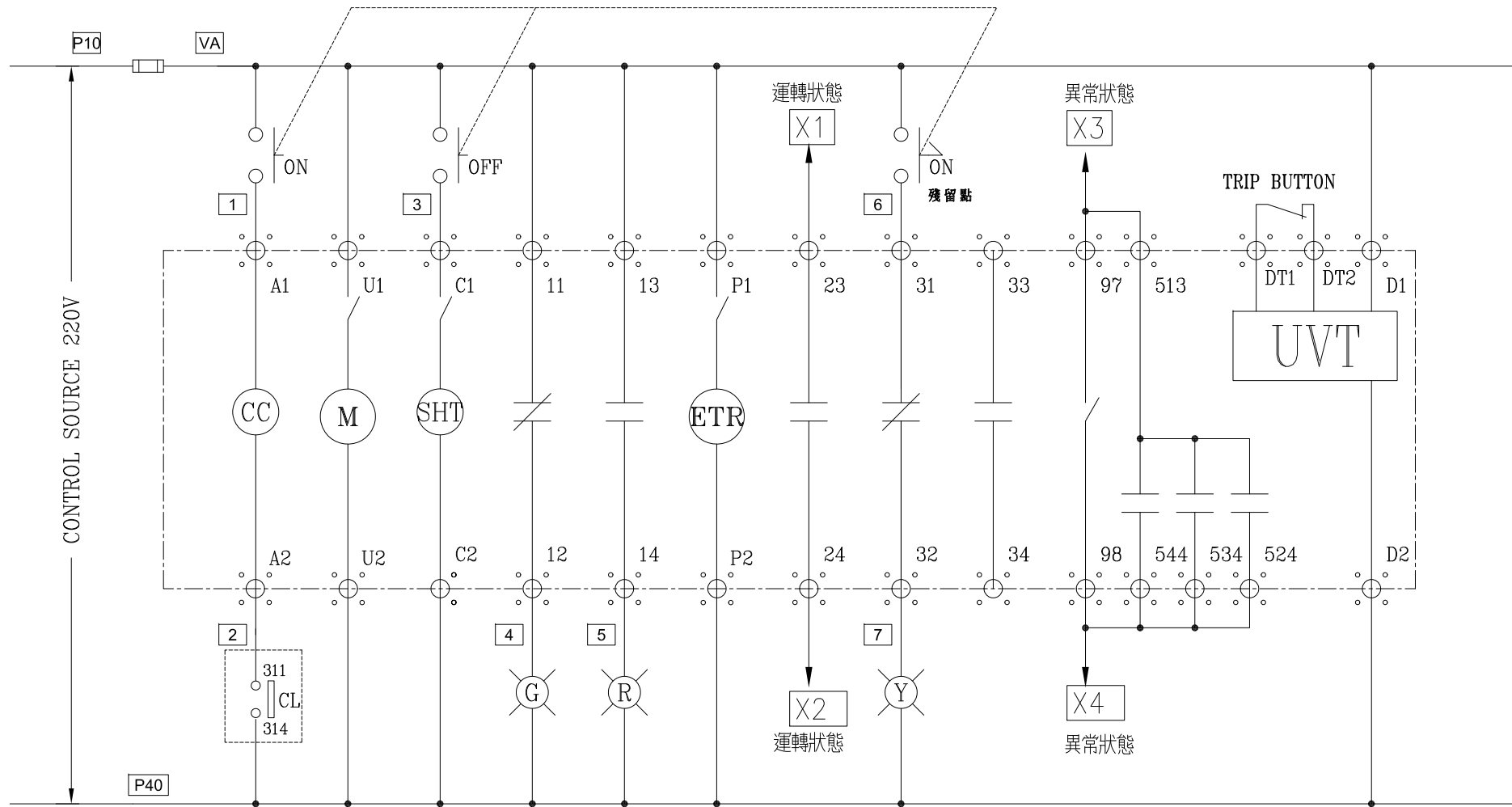
HB02

版次 REV:

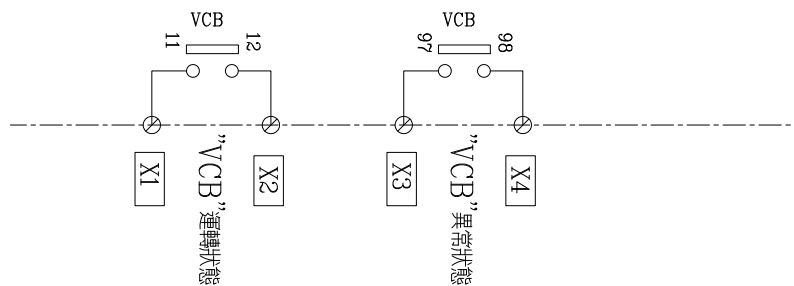
A

張數 SHEET NO.:

/



MP1 PANEL  
MITSUBISHI ACB



客戶 CUSTOMER: 聖暉工程科技(股)公司  用途 USER: 宏全國際梧棲廠區冷凍倉儲新建工程	核准 APPROVED BY: 設計課 洪志勇	審核 CHECKED BY: 設計課 謝啓彥	設計 DESIGNED BY: 設計課 阮家豪	繪圖 DRAWER: 設計課 阮家豪	<b>建華機電股份有限公司</b> CHAN HUA MACHINERY & ELECTRIC CO., LTD. TEL: (04)23581130 FAX: (04)23581140 廠址: 台中市南屯區工業 25 路 25 號	版次 REV:	修正摘要 SUMMARY:	日期 DATE:	圖名 TITLE: 系統控制圖
	<input type="checkbox"/> 保留圖 單位 DM: 釐米 (mm)					工號 WORKING NO.: 112062102	規劃日期 DATE: 112年06月27日	比例 SCALE: 1:30	圖號 DWG. NO.: HC02
					案號 DRAWING NO.:	張數 SHEET NO.: /			