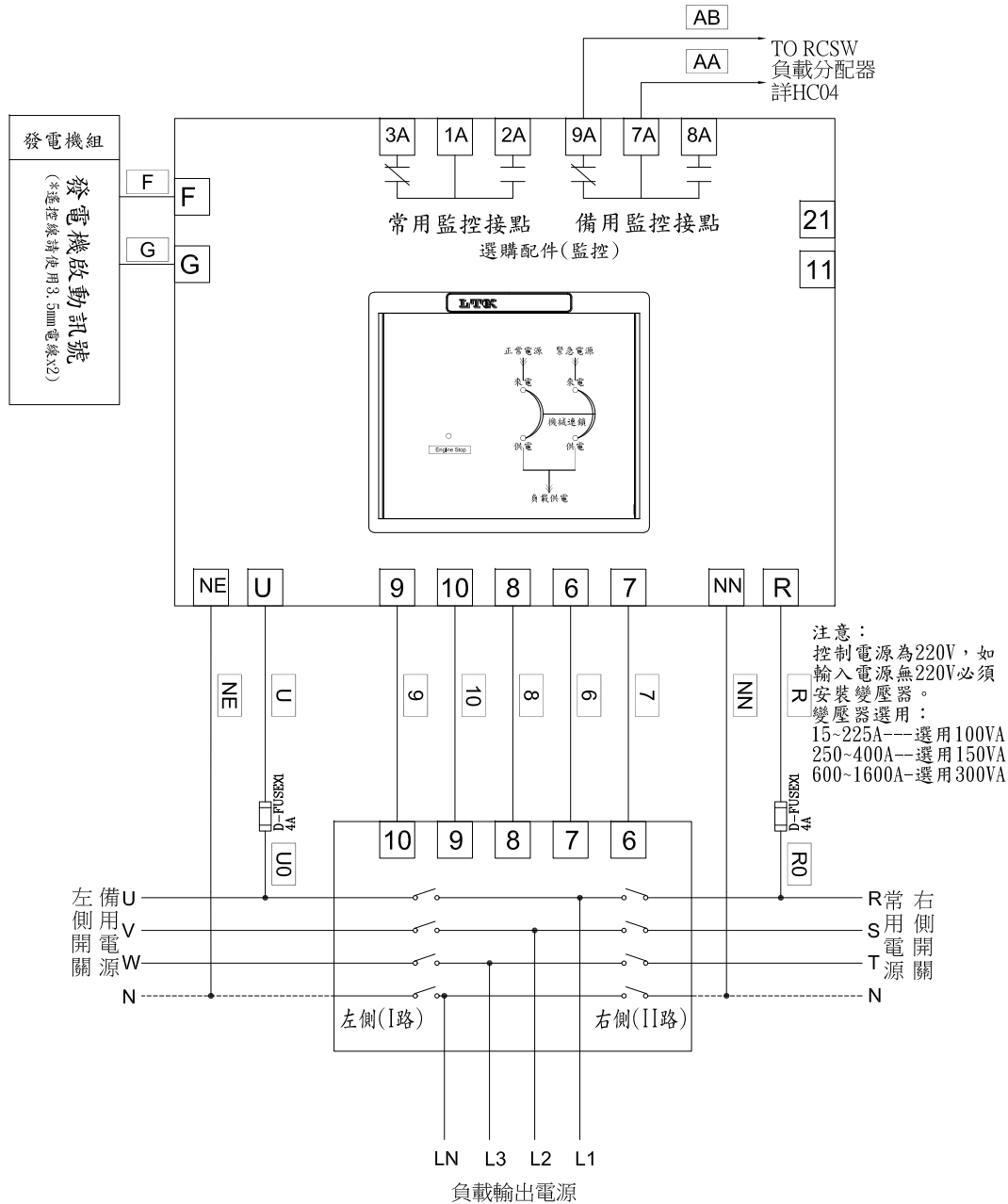


CIRCUIT NO.	1	2	3	4	5	6	7	8	9	10	TOTAL	1	2	3	4	5	6	7	TOTAL	TOTAL	1	~	12	TOTAL				
DESCRIPTION	SPARE	ACP-1(2) (冷凍設備)	PPA-E101	TP-ER01	SWP-E101	CW-ER01	PPA-E102	ACP-103 (取水設備)	PP-ER01	FP-E101		L21.3KVA P430.3HP 合計:451.6KVA	ACP-1(1) (冷凍設備)	ACP-2 (冷凍設備)	PPA-N101	MLP-N201	PP-N101	SPARE	SPARE		L25.28KVA P1027.9HP 合計:1052.98KVA	L46.58KVA P1457.9HP 合計:1504.48KVA	電容器 75KVAR	電容器 75KVAR	電容器 75KVAR			
CAPACITY(KVA)		172	82.7	8.3	4.2	3.1	16.3	10	22	133	451.6	529	450	42.1	52	8.6			1081.7	1533.3			75000	75000	75000	900000		
CURRENT(A)		262.8	125.6	12.5	6.4	4.7	24.8	15.2	33.4	202.1	686.2	803.8	683.7	63.9	79	13.1			1643.5	2329.6			90.2	90.2	90.2	1082.6		
LOAD(KVA)	A	-	-	-	-	-	-	-	-	-	-	-	-	-	-	-	-	-	-	-	-	-	-	-	-	-	-	
	B	-	-	-	-	-	-	-	-	-	-	-	-	-	-	-	-	-	-	-	-	-	-	-	-	-	-	
	C	-	-	-	-	-	-	-	-	-	-	-	-	-	-	-	-	-	-	-	-	-	-	-	-	-	-	
VOLTAGE(V)		220/380	220/380	380	220/380V	380	380	380	380	220/380		220/380	220/380	220/380	220/380	220/380	220/380			220/380	220/380			480	480	480	480	
PHASE		3φ-4W	3φ-4W	3φ-4W	3φ-4W	3φ-4W	3φ-4W	3φ-4W	3φ-4W	3φ-4W	3φ-4W	3φ-4W	3φ-4W	3φ-4W	3φ-4W	3φ-4W	3φ-4W			3φ-4W	3φ-4W			3φ-3W	3φ-3W	3φ-3W	3φ-3W	
REMARK		L0KVA P172HP 合計:172KVA	L0KVA P82.7HP 合計:82.7KVA	L0KVA P8.3HP 合計:8.3KVA	L0KVA P4.2HP 合計:4.2KVA	L0KVA P3.1HP 合計:3.1KVA	L16.3KVA P10HP 合計:16.3KVA	L0KVA P10HP 合計:10KVA	L2KVA P20HP 合計:2KVA	L3KVA P130HP 合計:133KVA		L0KVA P529HP 合計:529KVA	L0KVA P450HP 合計:450KVA	L0KVA P42.1HP 合計:42.1KVA	L21.68KVA P1515HP 合計:23.18KVA	L3.6KVA P55HP 合計:8.6KVA												

客戶 CUSTOMER: 聖暉工程科技(股)公司 用途 USER: 宏全國際棧廠區冷凍倉儲新建工程	核准 APPROVED BY: 洪志勇	審核 CHECKED BY: 謝啓彥	設計 DESIGNED BY: 阮家豪	繪圖 DRAWER: 阮家豪	建華機電股份有限公司 CHAN HUA MACHINERY & ELECTRIC CO.,LTD. TEL:(04)23581130 FAX:(04)23581140 廠址:台中市南屯區工業 25 路 25 號	版次 REV:	修正摘要 SUMMARY:	日期 DATE:	圖名 TITLE: 系統單線圖
	<input type="checkbox"/> 保留圖	單位 DM: 釐米 (mm)	工號 WORKING NO.: 112062102	規劃日期 DATE: 112年06月27日		比例 SCALE: 1:30	案號 DRAWING NO.:	圖號 DWG. NO.: A02	版次 REV: A

ATS. 右側(II路)優先供電配置圖



控制說明:

旋鈕代號說明:

TDEN: 緊急電源跳脫所需時間. 0~30秒。

TDNE: 正常電源切跳脫所需時間. 0~30秒。

TDEC: 發電機延時停機所需時間。

*內建設備:

TDES: 發電機延時起動固定時間。

選擇開關代號說明:

自動: 常用電源斷電後, 發電機自動啟動功能。

OFF: 訊號沒有提供給發電機啟動。

手動: 發電機強制啟動。用來測試發電機訊號是否正常。

指示燈代號說明:

來電: 電源來電顯示用。

供電: 電源供電顯示用。

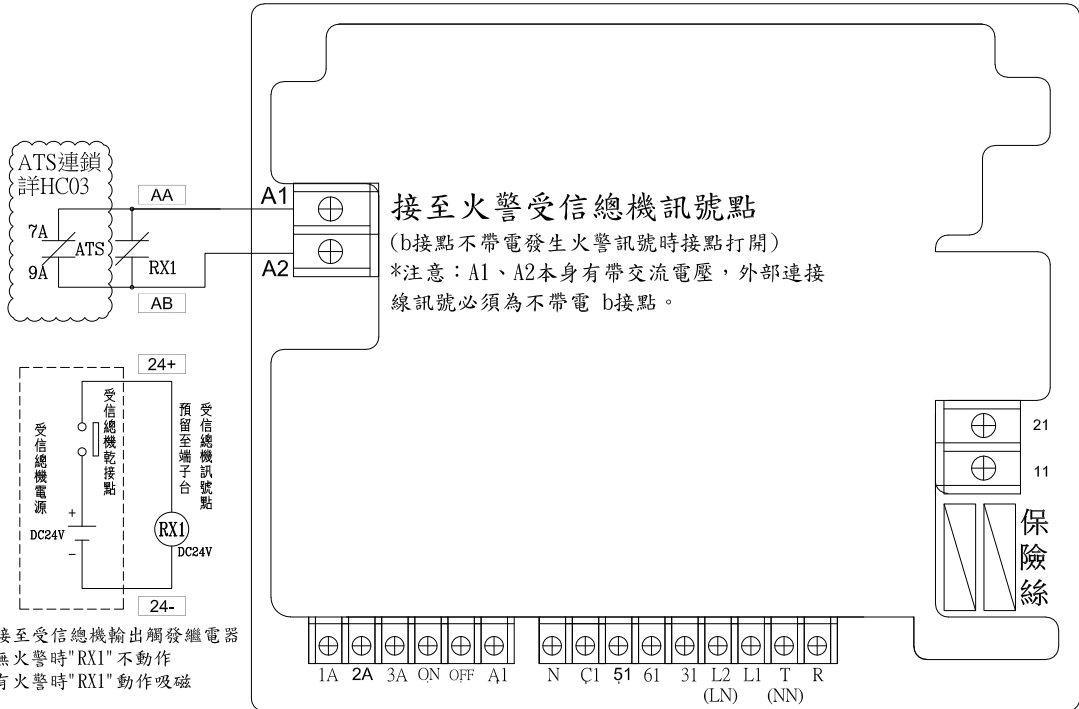
Engine Cooloff: 發電機訊號停機顯示用。

背面:

常用電源斷電模擬測試: 模擬常用斷電時, 發電機啟動ATS. 運轉切換至備用側供應負載。

EMP1&ATS PANEL

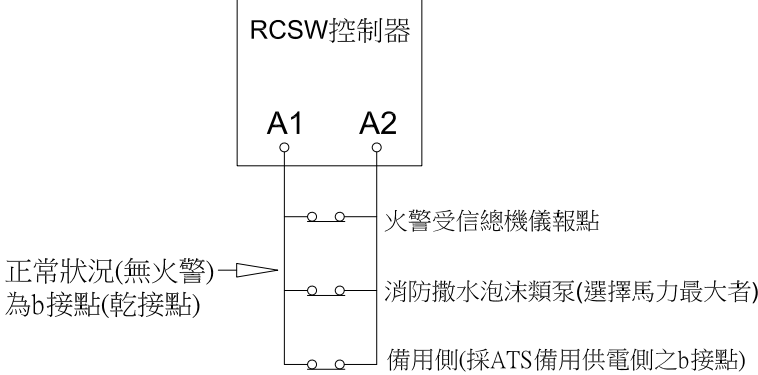
客戶 CUSTOMER:	聖暉工程科技(股)公司	核准 APPROVED BY:	審核 CHECKED BY:	設計 DESIGNED BY:	繪圖 DRAWER:	華華機電股份有限公司 CHAN HUA MACHINERY & ELECTRIC CO., LTD. TEL: (04)23581130 FAX: (04)23581140 廠址: 台中市南屯區工業 25 路 25 號	版次 REV	修正摘要 SUMMARY	日期 DATE	圖名 TITLE:	系統控制圖
用途 USER:	宏全國際梧棲廠區冷凍倉儲新建工程	設計課 洪志勇	設計課 謝啓彥	設計課 阮家豪	設計課 阮家豪		工號 WORKING NO.: 112062102	規劃日期 DATE: 112年06月27日		圖號 DWG. NO.: HC03	版次 REV: A
		<input type="checkbox"/> 保留圖		單位 DM: 釐米 (mm)			案號 DRAWING NO.:	比例 SCALE: 1:30		張數 SHEET NO.:	/



RCSW接線示意圖：

RCSW安裝在電源切換開關(ATS.)負載側接線說明：
動作如下：

狀況說明	市電供電 無火警發生	市電供電 有火警發生	市電停電 無火警發生	發電機供電 無火警發生	發電機供電 有火警發生	火警 訊號線脫離
開關ON	○	○		○		
開關OFF			○		○	○

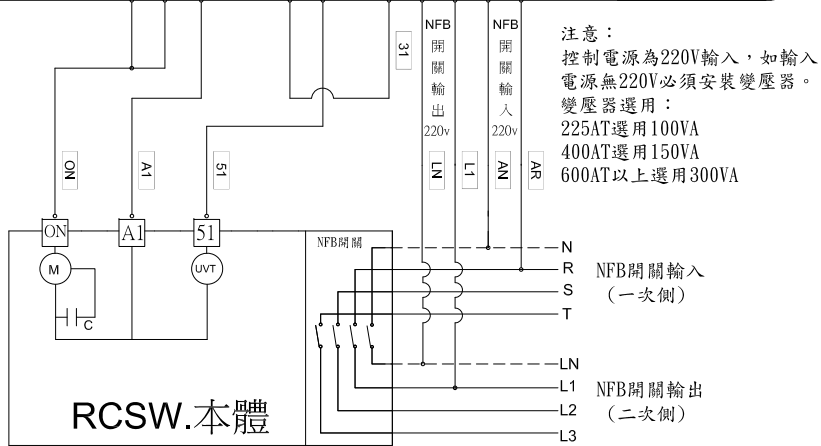


控制說明：

- 選擇開關代號說明：**
- 自動：火警訊號[開路]RCSW跳離供電，火警訊號[短路]RCSW供電。
 - OFF：測試模擬斷電RCSW動作是否正常(強迫訊號開路)。
 - 手動：手動操作RCSW主體(不經過控制電路)。

指示燈代號說明：

- 來電：RCSW一次側來電顯示用。
- 供電：RCSW負載側供電顯示用。
- 訊號：火警訊號[正常]顯示用。



代號說明：
M：減速馬達
C：馬達啟動電容器

EMP1&ATS PANEL

客戶 CUSTOMER:	聖暉工程科技(股)公司	核准 APPROVED BY:	審核 CHECKED BY:	設計 DESIGNED BY:	繪圖 DRAWER:	<p>建華機電股份有限公司 CHAN HUA MACHINERY & ELECTRIC CO., LTD. TEL: (04)23581130 FAX: (04)23581140 廠址: 台中市南屯區工業 25 路 25 號</p>	版次 REV	修正摘要 SUMMARY	日期 DATE	圖名 TITLE:	系統控制圖	
用途 USER:	宏全國際梧棲廠區冷凍倉儲新建工程	設計課 洪志勇	設計課 謝啓彥	設計課 阮家豪	設計課 阮家豪		工號 WORKING NO.: 112062102	規劃日期 DATE: 112年06月27日			圖號 DWG. NO.: HC04	版次 REV: A
		□ 保留圖		單位 DM: 釐米 (mm)	案號 DRAWING NO.:		比例 SCALE: 1:30				張數 SHEET NO.: /	