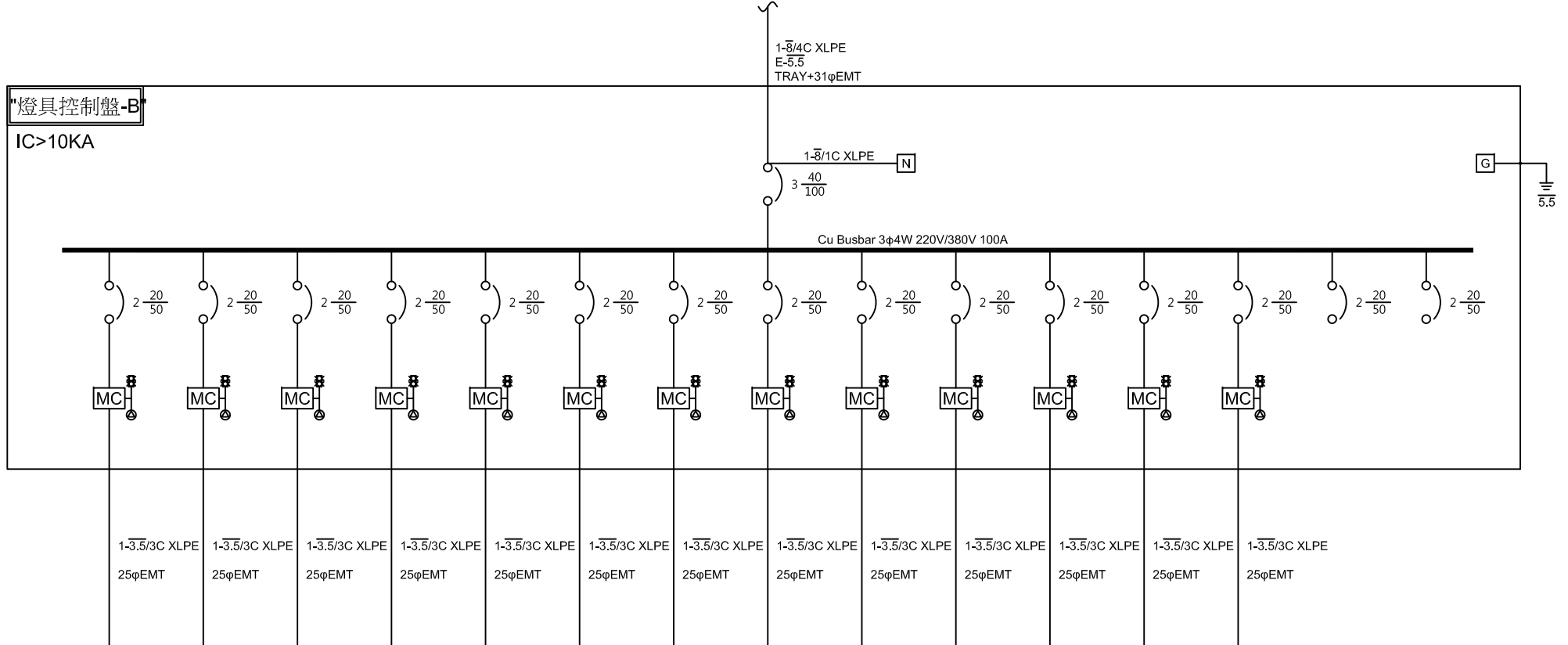


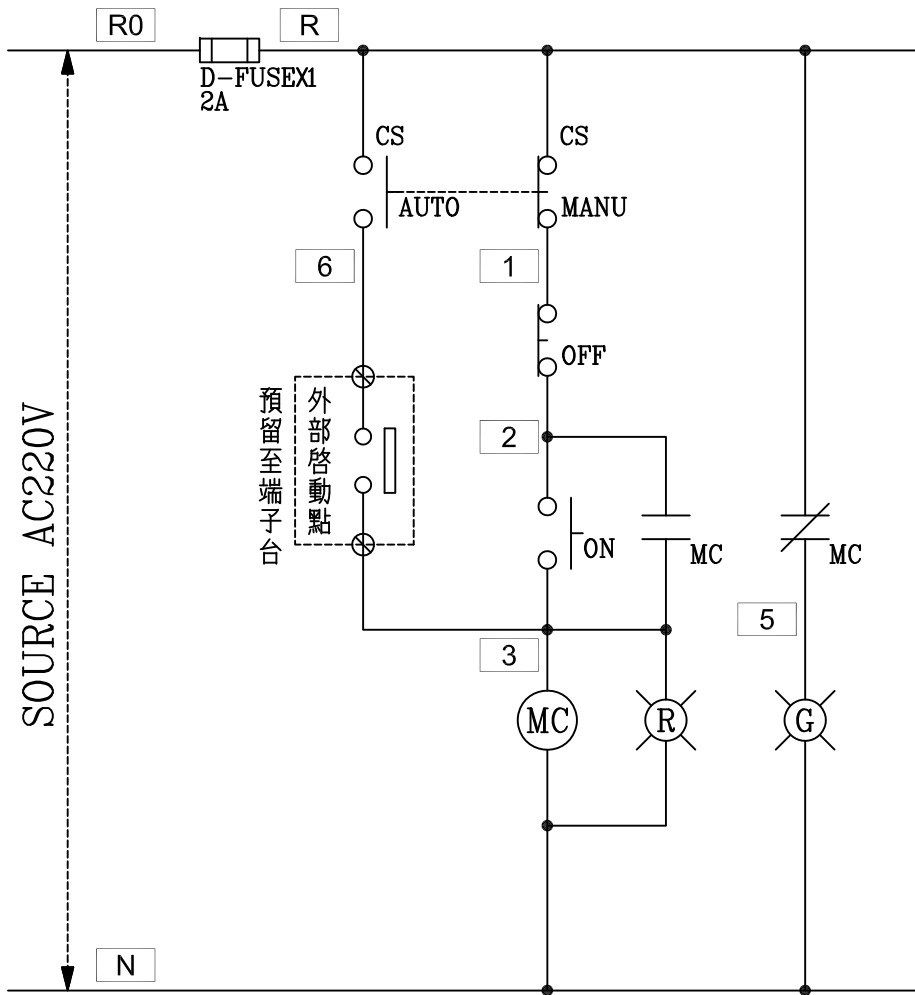
Power Source From\_"LP-N101"-L8  
3φ4W-380V/220V

"燈具控制盤-B"  
IC>10KA



CIRCUIT NO.	1	2	3	4	5	6	7	8	9	10	11	12	13	14	15	Total
DESCRIPTION	小區主通道 高天井燈 150W*12	小區通道A 高天井燈 150W*12	小區通道B 高天井燈 150W*12	大區主通道 高天井燈 150W*12	大區通道A 高天井燈 150W*12	大區通道B 高天井燈 150W*12	大區通道C 高天井燈 150W*12	大區通道D 高天井燈 150W*12	大區通道E 高天井燈 150W*12	大區通道F 高天井燈 150W*8	大區通道G 高天井燈 150W*7	大區通道H 高天井燈 150W*7	大區通道I 高天井燈 150W*4	SPARE	SPARE	
CAPACITY(KVA)	1.8	1.8	1.8	1.8	1.8	1.8	1.8	1.8	1.8	1.2	1.05	1.05	0.6	-	-	20.1
CURRENT(A)	8.2	8.2	8.2	8.2	8.2	8.2	8.2	8.2	8.2	5.5	4.8	4.8	2.7	-	-	30.5
LOAD(KVA)	A	-	-	-	-	-	-	-	-	-	-	-	-	-	-	-
	B	-	-	-	-	-	-	-	-	-	-	-	-	-	-	-
	C	-	-	-	-	-	-	-	-	-	-	-	-	-	-	-
VOLTAGE(V)	220	220	220	220	220	220	220	220	220	220	220	220	220	220	220	220/380
PHASE	1φ-2W	1φ-2W	1φ-2W	1φ-2W	1φ-2W	1φ-2W	1φ-2W	1φ-2W	1φ-2W	1φ-2W	1φ-2W	1φ-2W	1φ-2W	1φ-2W	1φ-2W	3φ-4W
REMARK																

客戶 CUSTOMER: 聖暉工程科技(股)公司	核准 APPROVED BY:	審核 CHECKED BY:	設計 DESIGNED BY:	繪圖 DRAWER:	華華機械電氣股份有限公司 CHAN HUA MACHINERY & ELECTRIC CO., LTD. TEL: (04)23581130 FAX: (04)23581140 廠址: 台中市南屯區工業 25 路 25 號	版次 REV	修正摘要 SUMMARY	日期 DATE	圖名 TITLE: 系統單線圖
<input type="checkbox"/> 保留圖		單位 DIM: 釐米 (mm)		案號 DRAWING NO.:		比例 SCALE: 1:30		張數 SHEET NO.: /	



過門端子

TB	R
TB	N
TB	2
TB	3
TB	5
TB	6
TB	
TB	

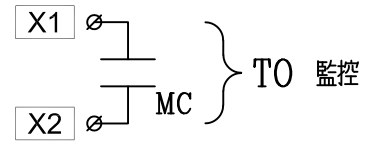
外部啟動點

TB	3
TB	6
TB	

監控端子

TB	X1
TB	X2
TB	
TB	

運轉狀態



盤內線號重複時,請於線號前  
加分組別如A組B.C....E.F.....

盤名	迴路	編號
燈具控制盤-A	1~12	A~L
燈具控制盤-B	1~13	A~M

客戶 CUSTOMER: 聖暉工程科技(股)公司  用途 USER: 宏全國際棧廠區冷凍倉儲新建工程	核准 APPROVED BY:	審核 CHECKED BY:	設計 DESIGNED BY:	繪圖 DRAWER:	中華機械電氣股份有限公司 CHAN HUA MACHINERY & ELECTRIC CO., LTD. TEL: (04)23581130 FAX: (04)23581140 廠址: 台中市南屯區工業 25 路 25 號	版次 REV	修正摘要 SUMMARY	日期 DATE	圖名 TITLE: 系統控制圖
	設計課 阮家豪	設計課 謝啓彥	設計課 阮家豪	設計課 劉逸婷		工號 WORKING NO.: 112062102  案號 DRAWING NO.:	規劃日期 DATE: 112年06月27日  比例 SCALE: 1:20		
<input type="checkbox"/> 保留圖		單位 DM: 釐米 (mm)						張數 SHEET NO.: /	