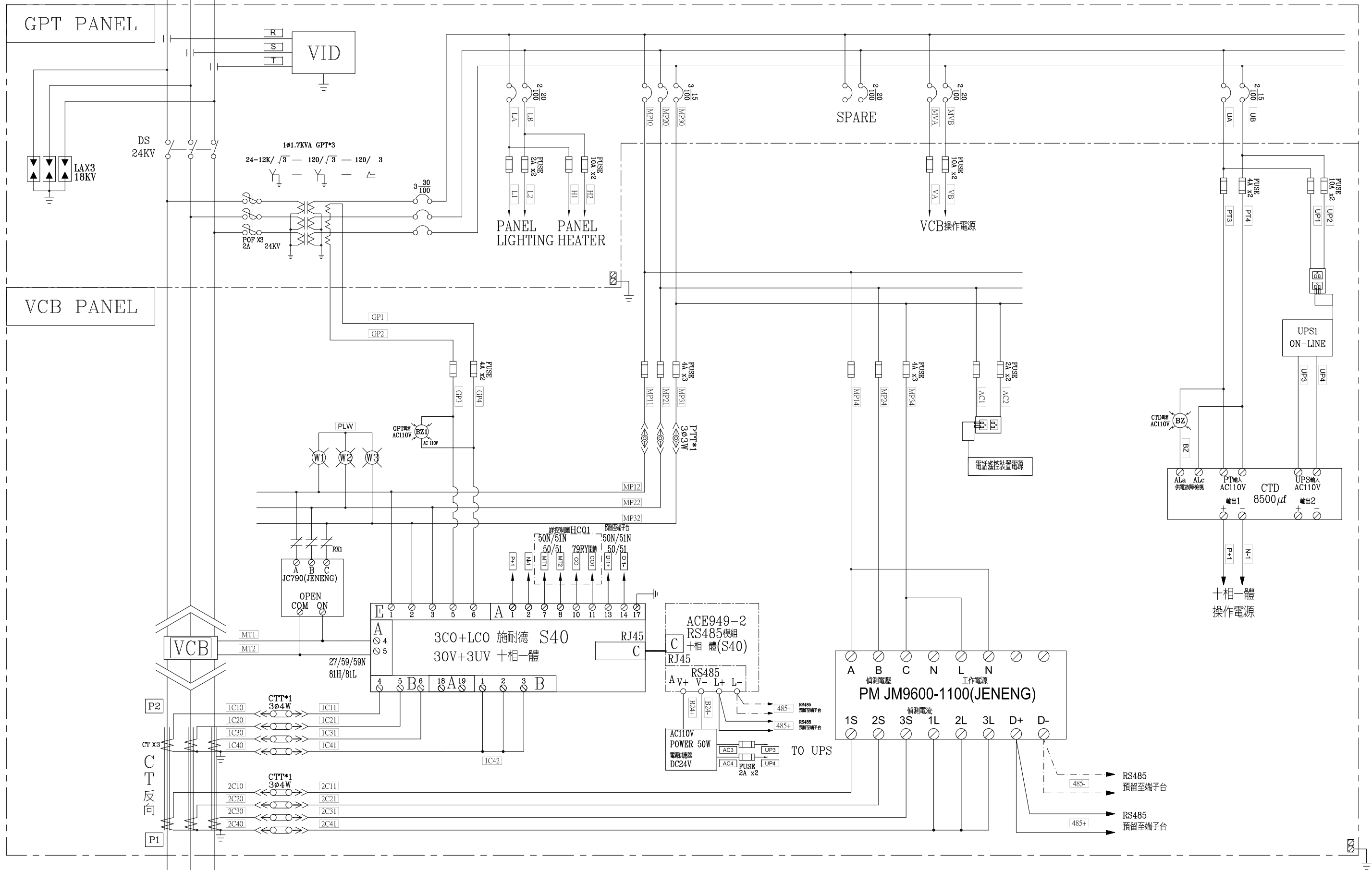


VCB盤設置保護電驛說明：

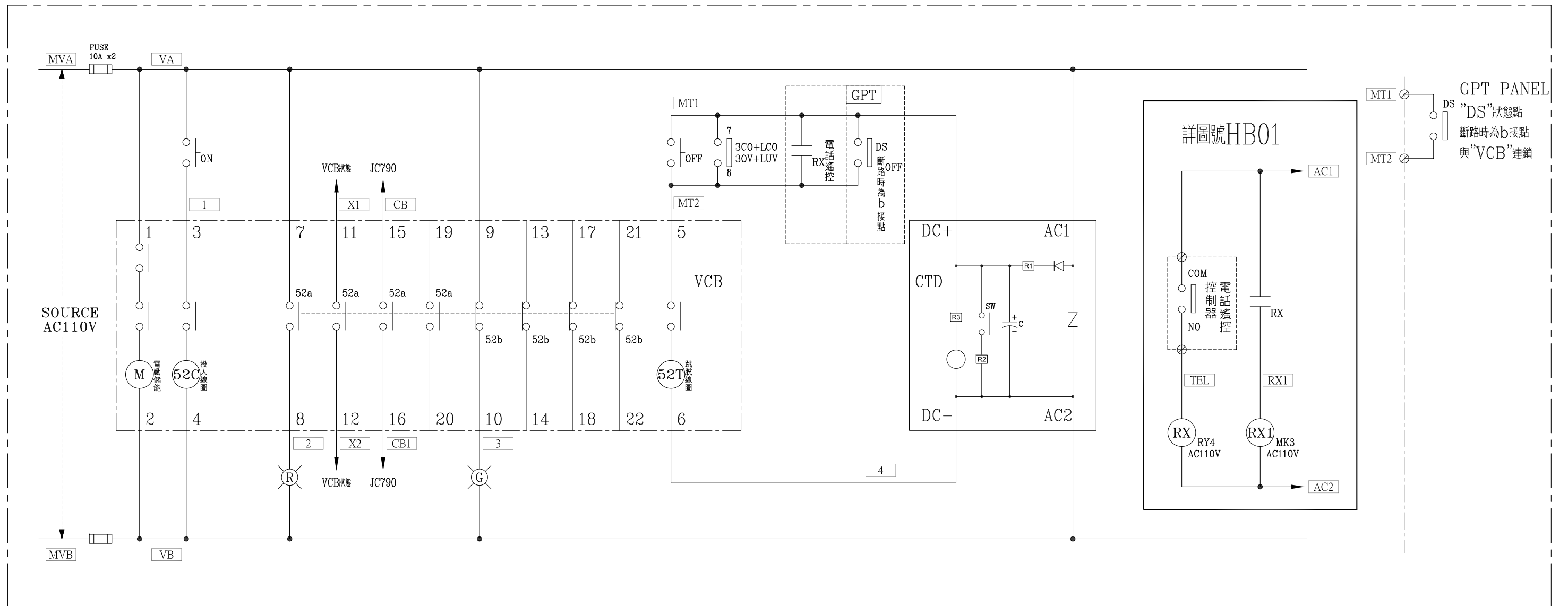
IEEE功能代號	PHASE	說明
50/51	3	相間過電流電驛，附瞬時及具Extremely Inverse特性
50N/51N	1	接地過電流電驛，附瞬時及具Extremely Inverse特性
59Vo	1	接地過電壓電驛，附延時特性
27	3	欠電壓電驛，附延時特性
59	3	過電壓電驛，附延時特性
81H/81L	3	高低頻電驛

客戶 CUSTOMER: 南益工業工程有限公司	核准 APPROVED BY: 設計課 阮家豪	審核 CHECKED BY: 設計課 阮家豪	設計 DESIGNED BY: 設計課 張逸凡	繪圖 DRAWER: 設計課 張逸凡	<p>建華機電股份有限公司 CHAN-HUA TEL:(04)23581130 FAX:(04)23581140 廠址:台中市南屯區工業 25 路 25 號</p>	版次 REV	修正摘要 SUMMARY	日期 DATE	圖名 TITLE: 系統單線圖
用途 USER: 晴美能源有限公司749.25kWp 太陽能光電系統	<input type="checkbox"/> 保留圖					工號 WORKING NO.: 112062001	規劃日期 DATE: 112年06月26日	圖號 DWG. NO.: A01	版次 REV: A
					案號 DRAWING NO.:	比例 SCALE: 1:20	張數 SHEET NO.:	/	

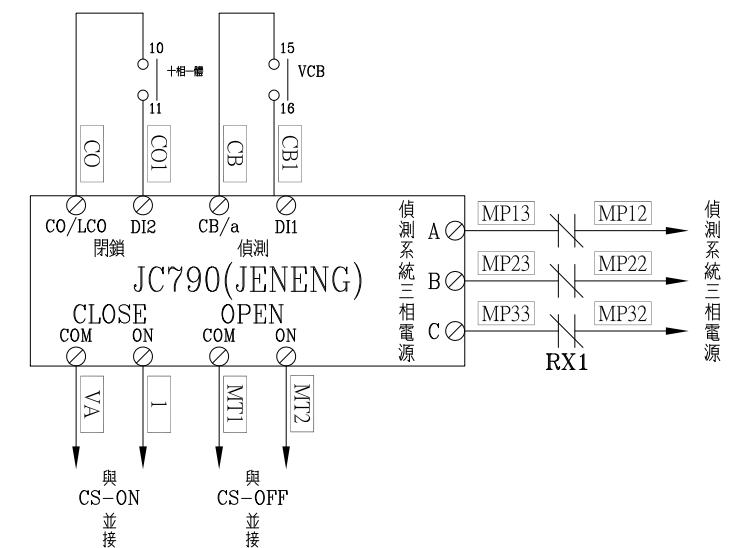
3φ3W 22.8KV 60HZ



客戶 CUSTOMER: 南益工業工程有限公司 用途 USER: 晴美能源有限公司 749.25kWp 太陽能光電系統	核准 APPROVED BY: 設計課 阮家豪 <input type="checkbox"/> 保留圖	審核 CHECKED BY: 設計課 阮家豪	設計 DESIGNED BY: 設計課 張逸凡	繪圖 DRAWER: 設計課 張逸凡	建華機電股份有限公司 CHAN HUA MACHINERY & ELECTRIC CO., LTD. TEL: (04)23581130 FAX: (04)23581140 廠址: 台中市南屯區工業 25 路 25 號 工號 WORKING NO.: 112062001 案號 DRAWING NO.:	版次 REV:	修正摘要 SUMMARY:	日期 DATE:	圖名 TITLE: 系統複線圖	
	單位 DM: 釐米 (mm)	規畫日期 DATE: 112年06月26日 比例 SCALE: 1:30	圖號 DWG. NO.: HB01 張數 SHEET NO.: /	版次 REV: A						



VCB PANEL MITSUBISHI "VCB" 控制圖



客戶 CUSTOMER:	南益工業工程有限公司	核准 APPROVED BY:	審核 CHECKED BY:	設計 DESIGNED BY:	繪圖 DRAWER:	建華機電股份有限公司 CHAN-HUA TEL:(04)23581130 FAX:(04)23581140 廠址:台中市南屯區工業 25 路 25 號	版次 REV	修正摘要 SUMMARY	日期 DATE	圖名 TITLE:	系統控制圖	
用途 USER:	晴美能源有限公司749.25kWp 太陽能光電系統	設計課 阮家豪	設計課 阮家豪	設計課 張逸凡	設計課 張逸凡		工號 WORKING NO.: 112062001	規劃日期 DATE: 112年06月26日			圖號 DWG. NO.:	HC01
		□ 保留圖		單位 DM: 釐米 (mm)	案號 DRAWING NO.:	比例 SCALE: 1:30				張數 SHEET NO.:	/	