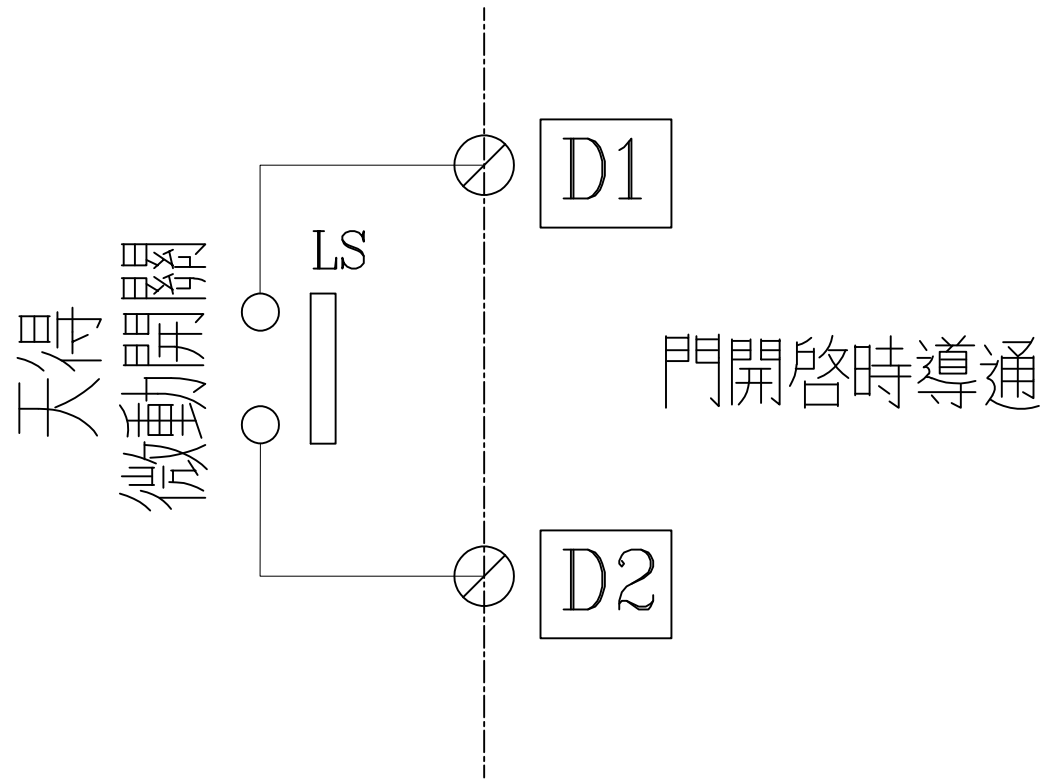


客戶 CUSTOMER:	永泰企業股份有限公司	核准 APPROVED BY:	審核 CHECKED BY:	設計 DESIGNED BY:	繪圖 DRAWER:	星華機電股份有限公司 CHAN-HUA MACHINERY & ELECTRIC CO.,LTD. TEL:(04)23581130 FAX:(04)23581140 廠址:台中市南屯區工業 25 路 25 號	版次 REV	修正摘要 SUMMARY	日期 DATE	圖名 TITLE:	系統單線圖		
用途 USER:	暴風電能股份有限公司	設計課 阮家豪	設計課 阮家豪	設計課 張逸凡	設計課 張逸凡		工號 WORKING NO.:	規劃日期 DATE:	圖號 DWG. NO.:	張數 SHEET NO.:	A01	版次 REV:	A
		□ 保留圖		單位 DM:	釐米 (mm)		案號 DRAWING NO.:	比例 SCALE:					

BUX P01~P06



客戶 CUSTOMER: 永泰企業股份有限公司	核准 APPROVED BY:	審核 CHECKED BY:	設計 DESIGNED BY:	繪圖 DRAWER:	 廣華機電股份有限公司 CHAN HUA MACHINERY & ELECTRIC CO. LTD. TEL: (04)23581130 FAX: (04)23581140 廠址: 台中市南屯區工業 25 路 25 號	版次 REV	修正摘要 SUMMARY	日期 DATE	圖名 TITLE: 系統複線圖	
用途 USER: 暴風電能股份有限公司	設計課 阮家豪	設計課 阮家豪	設計課 張逸凡	設計課 張逸凡		工號 WORKING NO.: 112061701	規劃日期 DATE: 112年07月13日			圖號 DWG. NO.: B01
	<input type="checkbox"/> 保留圖		單位 DM: 釐米 (mm)	案號 DRAWING NO.:	比例 SCALE: 1:30				張數 SHEET NO.: /	