

客戶
CUSTOMER: 永泰企業股份有限公司

用途
USER: 暴風電能股份有限公司

核准 APPROVED BY:	審核 CHECKED BY:	設計 DESIGNED BY:	繪圖 DRAWER:
設計課 阮家豪	設計課 阮家豪	設計課 張逸凡	設計課 張逸凡
□ 保留圖		單位 DM: 釐米 (mm)	

星華機電股份有限公司
 CHAN HUA MACHINERY & ELECTRIC CO., LTD.
 TEL: (04) 23581130 FAX: (04) 23581140
 廠址: 台中市南屯區工業 25 路 25 號

工號
WORKING NO.: 112061701

案號
DRAWING NO.:

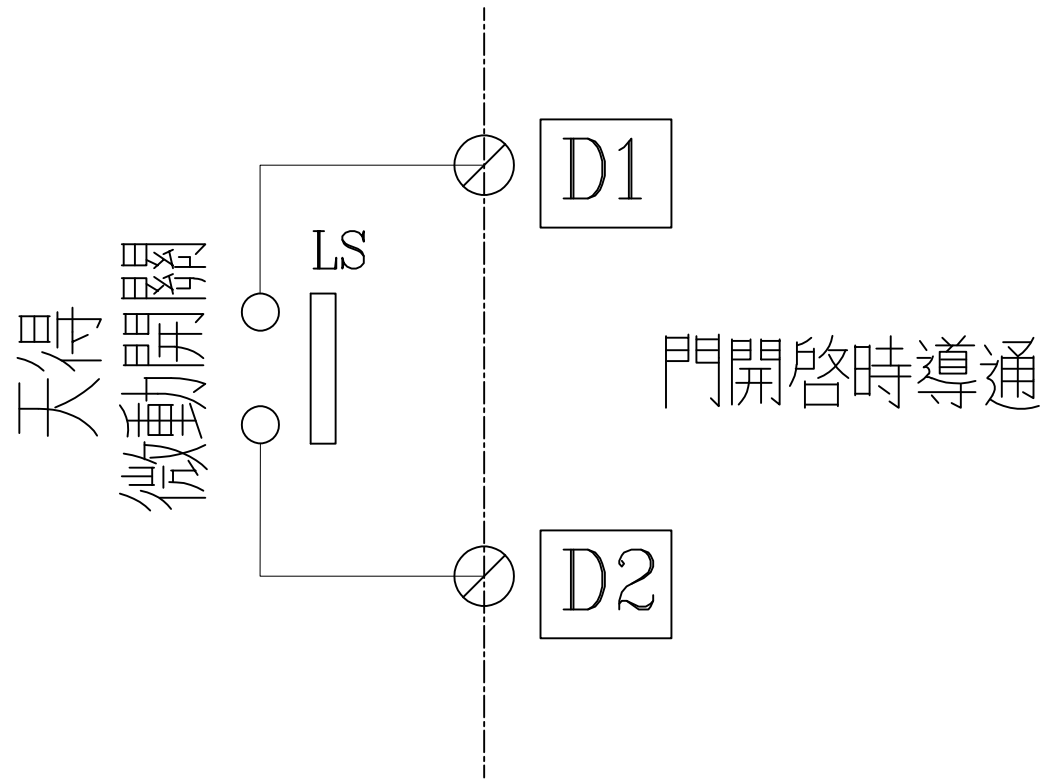
規劃日期
DATE: 112年07月13日

比例
SCALE: 1:10

版次 REV	修正摘要 SUMMARY	日期 DATE

圖名 TITLE: 系統單線圖	圖號 DWG. NO.: A01	版次 REV: A
張數 SHEET NO.:	/	

BUX P01~P06



客戶 CUSTOMER: 永泰企業股份有限公司	核准 APPROVED BY:	審核 CHECKED BY:	設計 DESIGNED BY:	繪圖 DRAWER:	 震華機電股份有限公司 CHAN HUA MACHINERY & ELECTRIC CO. LTD. TEL: (04)23581130 FAX: (04)23581140 廠址: 台中市南屯區工業 25 路 25 號	版次 REV	修正摘要 SUMMARY	日期 DATE	圖名 TITLE: 系統複線圖	
用途 USER: 暴風電能股份有限公司	設計課 阮家豪	設計課 阮家豪	設計課 張逸凡	設計課 張逸凡		工號 WORKING NO.: 112061701	規劃日期 DATE: 112年07月13日			圖號 DWG. NO.: B01
	<input type="checkbox"/> 保留圖		單位 DM: 釐米 (mm)	案號 DRAWING NO.:	比例 SCALE: 1:30				張數 SHEET NO.: /	