

客戶
CUSTOMER: 永泰企業股份有限公司

核准
APPROVED BY: 設計課 阮家豪

審核
CHECKED BY: 設計課 阮家豪

設計
DESIGNED BY: 設計課 張逸凡

繪圖
DRAWER: 設計課 張逸凡

廣華機電股份有限公司
CHAN HUA MACHINERY & ELECTRIC CO. LTD.
TEL: (04) 23581130 FAX: (04) 23581140
廠址: 台中市南屯區工業 25 路 25 號

版次
REV

修正摘要
SUMMARY

日期
DATE

圖名
TITLE: 系統單線圖

用途
USER: 暴風電能股份有限公司

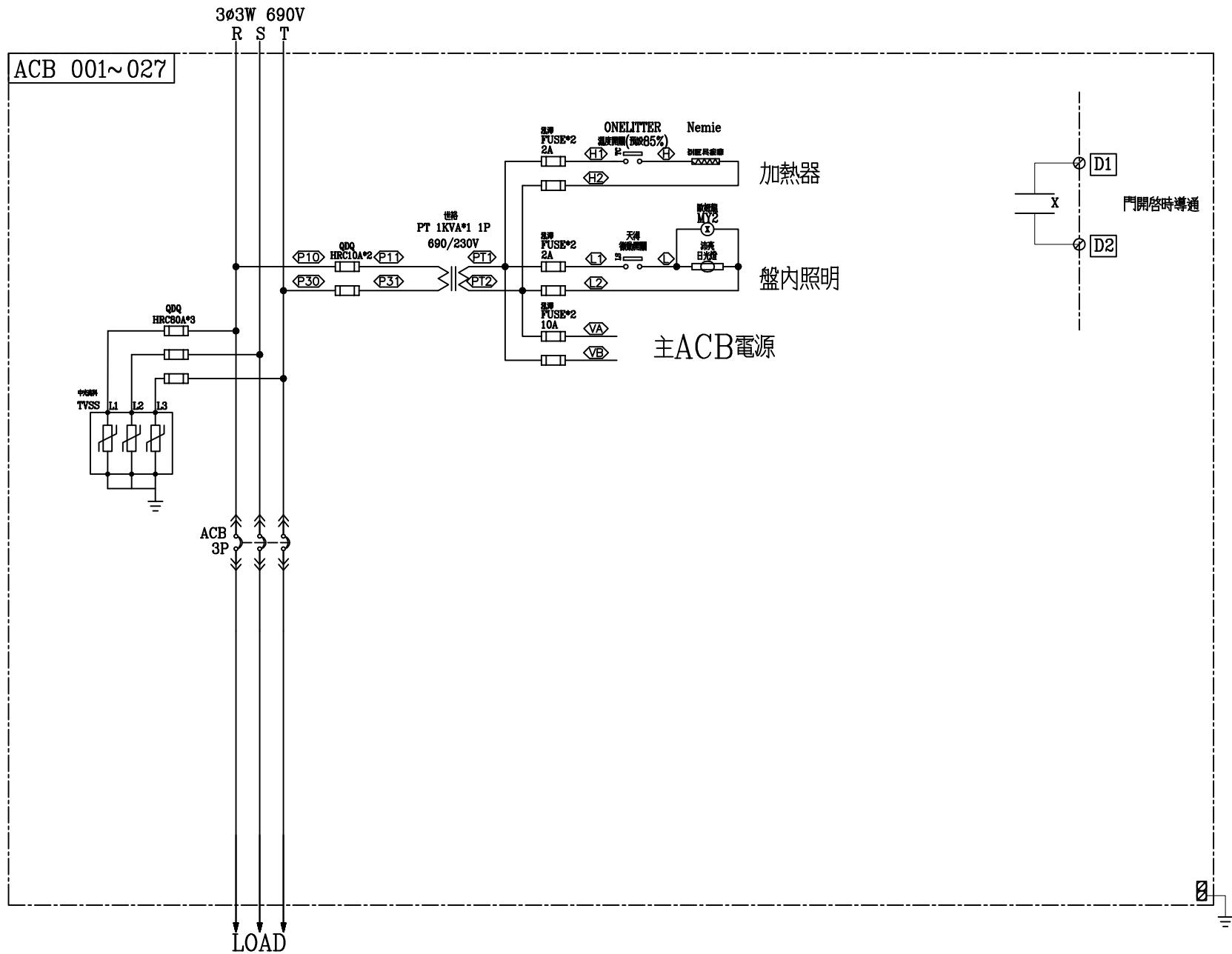
設計課 阮家豪
設計課 阮家豪
設計課 張逸凡
設計課 張逸凡

工號
WORKING NO.: 112061701
規劃日期
DATE: 112年07月13日

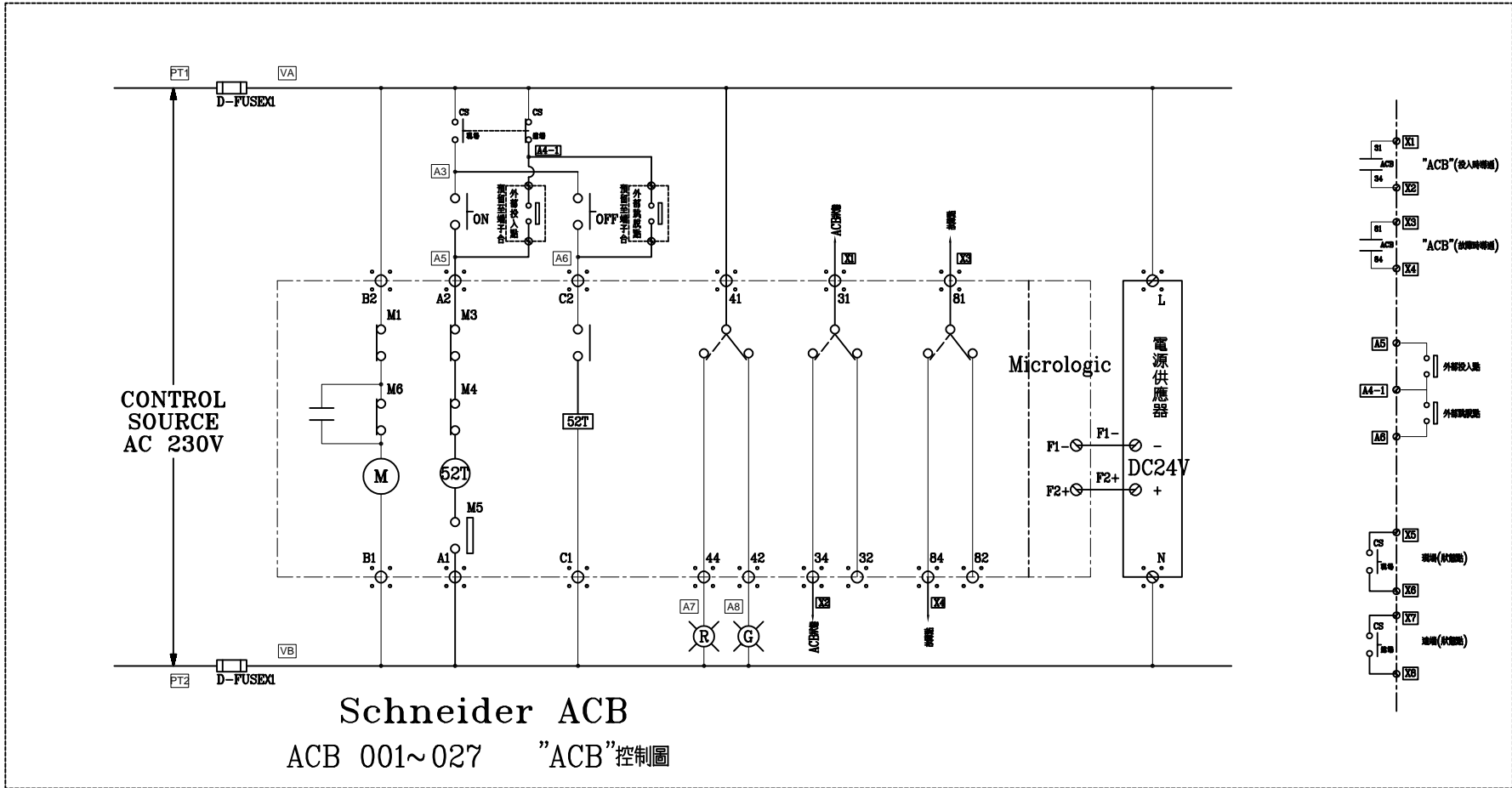
案號
DRAWING NO.:
比例
SCALE: 1:10

圖號
DWG. NO.: A07
版次
REV: A

張數
SHEET NO.: /



客戶 CUSTOMER: 永泰企業股份有限公司	核准 APPROVED BY:	審核 CHECKED BY:	設計 DESIGNED BY:	繪圖 DRAWER:	中華電機股份有限公司 CHAN-HUA MACHINERY & ELECTRIC CO. LTD. TEL: (04)23581130 FAX: (04)23581140 廠址: 台中市南屯區工業 25 路 25 號	版次 REV	修正摘要 SUMMARY	日期 DATE	圖名 TITLE: 系統複線圖	
用途 USER: 暴風電能股份有限公司	設計課 阮家豪	設計課 阮家豪	設計課 張逸凡	設計課 張逸凡		工號 WORKING NO.: 112061701	規劃日期 DATE: 112年07月13日			圖號 DWG. NO.: B01
	<input type="checkbox"/> 保留圖		單位 DM: 釐米 (mm)	案號 DRAWING NO.:	比例 SCALE: 1:30				張數 SHEET NO.: /	



客戶 CUSTOMER: 永泰企業股份有限公司 用途 USER: 暴風電能股份有限公司	核准 APPROVED BY:	審核 CHECKED BY:	設計 DESIGNED BY:	繪圖 DRAWER:	中華機械電氣股份有限公司 CHAN-HUA TEL:(04)23581130 FAX:(04)23581140 廠址: 台中市南屯區工業 25 路 25 號	版次 REV	修正摘要 SUMMARY	日期 DATE	圖名 TITLE: 系統控制圖
	設計課 阮家豪	設計課 阮家豪	設計課 張逸凡	設計課 張逸凡		工號 WORKING NO.: 112061701	規劃日期 DATE: 112年07月13日	圖號 DWG. NO.: C01	版次 REV: C

保留圖 單位 DM: 釐米 (mm)

案號
DRAWING NO.: 比例
SCALE: 1:30