

CKT NO.	1	2	3	4	5	6	7	8	9	10	11	12	13	TOTAL
CAPACITY(VA)	64000	33898												97898
CURRENT(A)	97.0	51.8												148.8
LOAD(VA)	R	21334	11099											32433
	S	21332	11399											32731
	T	21334	11400											32734
LOAD NAME	MPA	MPB	SPARE 音響設備用	SPARE	SPARE	SPARE	電容器 15KVAR	電容器 30KVAR	電容器 60KVAR	電容器 60KVAR	電容器 60KVAR	電容器 60KVAR		L:9.418KVA P:79.2KVA

客戶 賜陞工程有限公司
CUSTOMER:

核准 APPROVED BY: 審核 CHECKED BY: 設計 DESIGNED BY: 繪圖 DRAWER:

星華機電股份有限公司
CHAN HUA MACHINERY & ELECTRIC CO., LTD.
TEL: (04) 23581130 FAX: (04) 23581140
廠址: 台中市南屯區工業 25 路 25 號

工號 WORKING NO.: 112061302 規劃日期 DATE: 112年06月15日

案號 DRAWING NO.: 比例 SCALE: 1:30

版次 REV: 修正摘要 SUMMARY

日期 DATE: 圖名 TITLE: 系統單線圖

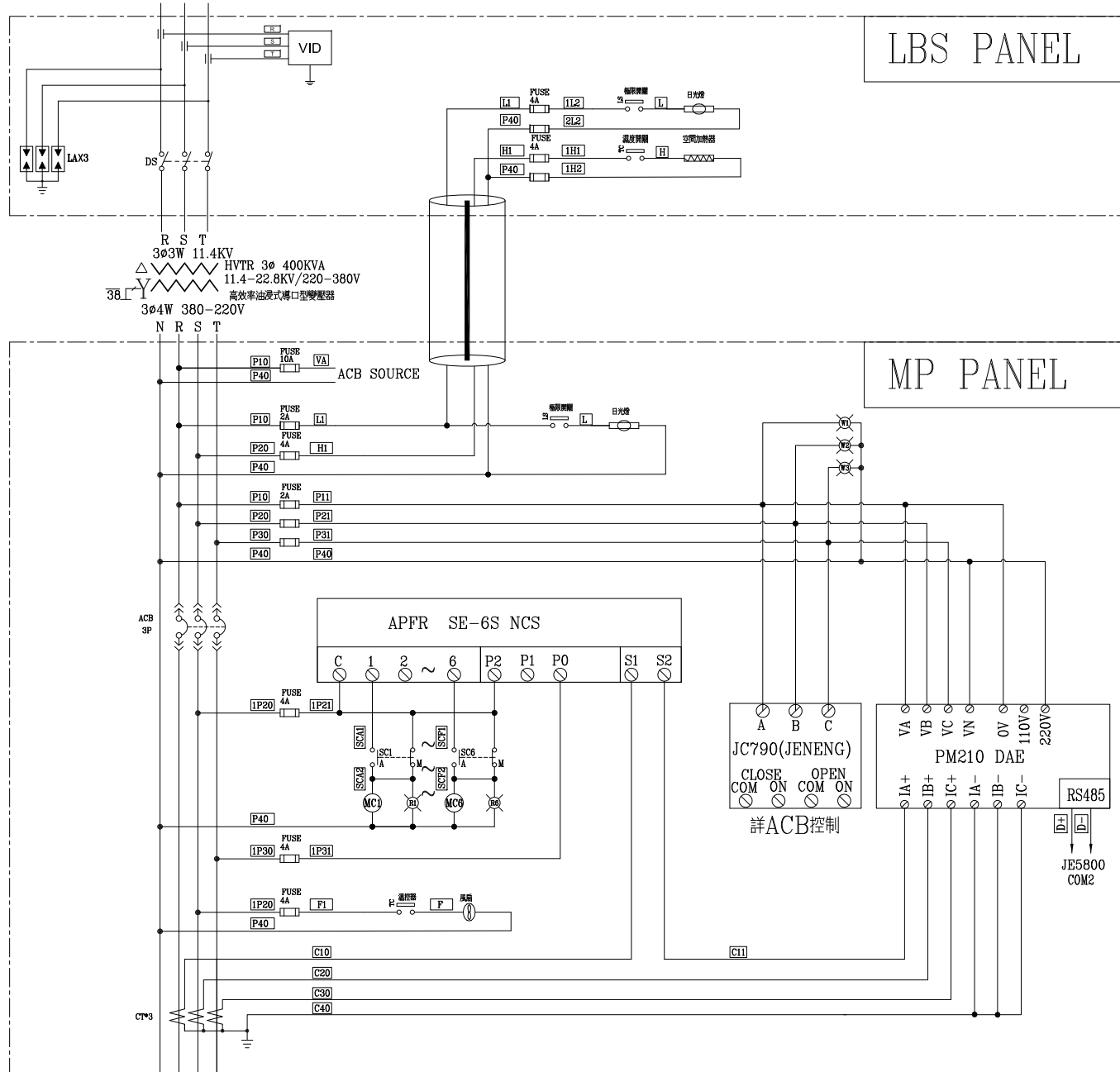
圖號 DWG. NO.: A01 版次 REV: A

張數 SHEET NO.: /

用途 USER: 路思義教堂增設高壓站及水源幹管

保留圖 單位 DM: 釐米 (mm)

3Ø3W 11.4KV 60HZ



客戶 賜陞工程有限公司
CUSTOMER:

核准 APPROVED BY: 審核 CHECKED BY: 設計 DESIGNED BY: 繪圖 DRAWER:

工號 WORKING NO.: 112061302 規劃日期 DATE: 112年06月15日

版次 REV: 修正摘要 SUMMARY

日期 DATE: 圖名 TITLE: 系統複線圖

用途 USER: 路思義教堂增設高壓站及水源幹管

設計課 謝啓彥 設計課 阮家豪 設計課 阮家豪

案號 DRAWING NO.: 比例 SCALE: 1:30

圖號 DWG. NO.: B01 版次 REV: A

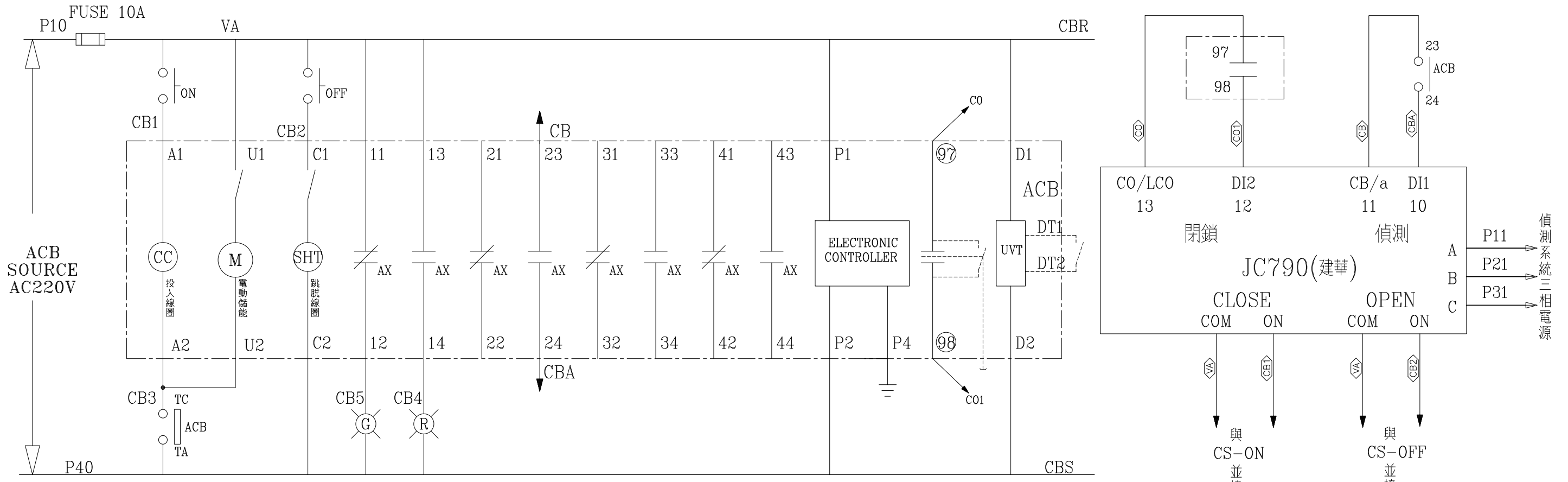
張數 SHEET NO.: /

保留圖 單位 DM: 釐米 (mm)

圖號 DWG. NO.: B01 版次 REV: A

圖號 DWG. NO.: B01 版次 REV: A

張數 SHEET NO.: /



MP PANEL MITSUBISHI "主ACB"控制圖

<<MRE:OCR警報手動復歸型>>
 <<負載事件解除後手動按下MRE,復歸>>

客戶 CUSTOMER: 賜陞工程有限公司	核准 APPROVED BY:	審核 CHECKED BY:	設計 DESIGNED BY:	繪圖 DRAWER:	建華機電股份有限公司 CHAN-HUA CHAN HUA MACHINERY & ELECTRIC CO.,LTD. TEL:(04)23581130 FAX:(04)23581140 廠址:台中市南屯區工業 25 路 25 號	版次 REV	修正摘要 SUMMARY	日期 DATE	圖名 TITLE:
	用途 USER: 路思義教堂增設高壓站及水源幹管	設計課 洪志勇	設計課 謝啓彥	設計課 阮家豪		設計課 阮家豪	工號 WORKING NO.: 112061302	規劃日期 DATE: 112年06月15日	圖號 DWG. NO.: C01
<input type="checkbox"/> 保留圖					單位 DM: 釐米 (mm)	案號 DRAWING NO.:	比例 SCALE: 1:30	張數 SHEET NO.: /	