

25KVAR: 電壓480V換算成380V $= \left(\frac{380}{480}\right)^2 \times 25\text{KVAR} = 9.40\text{KVAR}$	30KVAR: 電壓480V換算成380V $= \left(\frac{380}{480}\right)^2 \times 30\text{KVAR} = 18.80\text{KVAR}$	60KVAR: 電壓480V換算成380V $= \left(\frac{380}{480}\right)^2 \times 60\text{KVAR} = 37.60\text{KVAR}$
--	---	---

CKT NO.	1	2	3	4	5	6	7	8	9	10	11	12	13	TOTAL
CAPACITY(VA)	64000	33898												97898
CURRENT(A)	97.0	51.8												148.8
LOAD(VA)	R	21334	11099											32433
	S	21332	11399											32731
	T	21334	11400											32734
LOAD NAME	MPA	MPB	SPARE 音響設備用	SPARE	SPARE	SPARE	電容器 15KVAR	電容器 30KVAR	電容器 60KVAR	電容器 60KVAR	電容器 60KVAR	電容器 60KVAR		L: 9.418KVA P: 79.2KVA

客戶 賜陞工程有限公司
 CUSTOMER:

用途 路思義教堂增設高壓站及水源幹管
 USER:

核准 APPROVED BY:	審核 CHECKED BY:	設計 DESIGNED BY:	繪圖 DRAWER:
設計課 洪志勇	設計課 謝啓彥	設計課 阮家豪	設計課 阮家豪
<input type="checkbox"/> 保留圖		單位 DM: 釐米 (mm)	

星華機電股份有限公司
 CHAN HUA MACHINERY & ELECTRIC CO., LTD.
 TEL: (04) 23581130 FAX: (04) 23581140
 廠址: 台中市南屯區工業 25 路 25 號

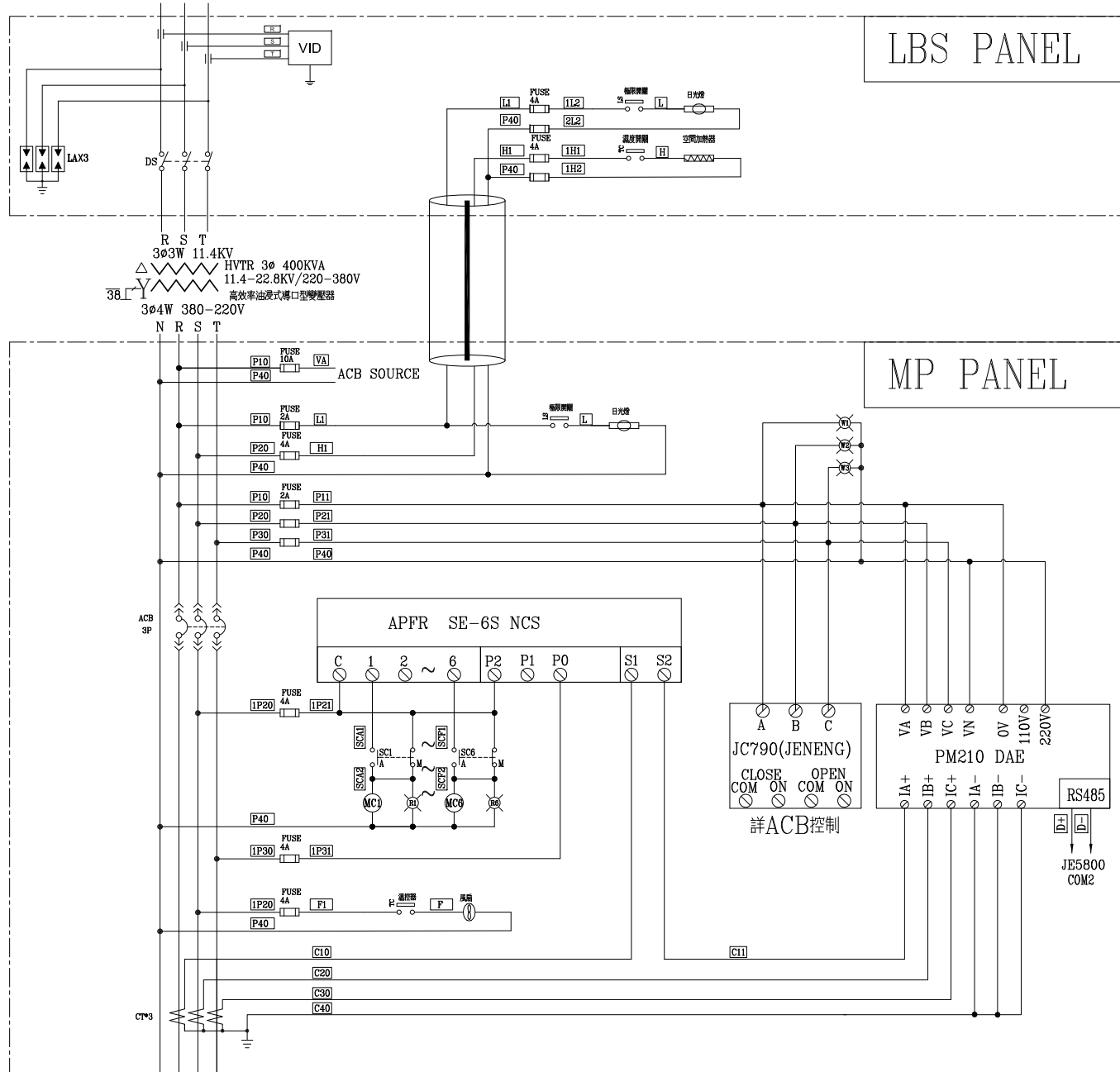
工號 WORKING NO.: 112061302 規劃日期 DATE: 112年06月15日

案號 DRAWING NO.: 比例 SCALE: 1:30

版次 REV	修正摘要 SUMMARY	日期 DATE

圖名 TITLE: 系統單線圖	圖號 DWG. NO.: A01	版次 REV: A
張數 SHEET NO.: /		

3Ø3W 11.4KV 60HZ



客戶 賜陞工程有限公司
CUSTOMER:

核准 APPROVED BY: 設計 DESIGNED BY: 繪圖 DRAWER:

星華機電股份有限公司
CHAN HUA MACHINERY & ELECTRIC CO., LTD.
TEL: (04)23581130 FAX: (04)23581140
廠址: 台中市南屯區工業 25 路 25 號

版次 REV 修正摘要 SUMMARY

日期 DATE 圖名 TITLE:

系統複線圖

用途 路思義教堂增設高壓站及水源幹管
USER:

設計課 設計課 設計課 設計課
洪志勇 謝啓彥 阮家豪 阮家豪

工號 WORKING NO.: 112061302 規劃日期 DATE: 112年06月15日

案號 DRAWING NO. 比例 SCALE: 1:30

圖號 DWG. NO.: B01 版次 REV: A

張數 SHEET NO.: /

保留圖 單位 DM: 釐米 (mm)