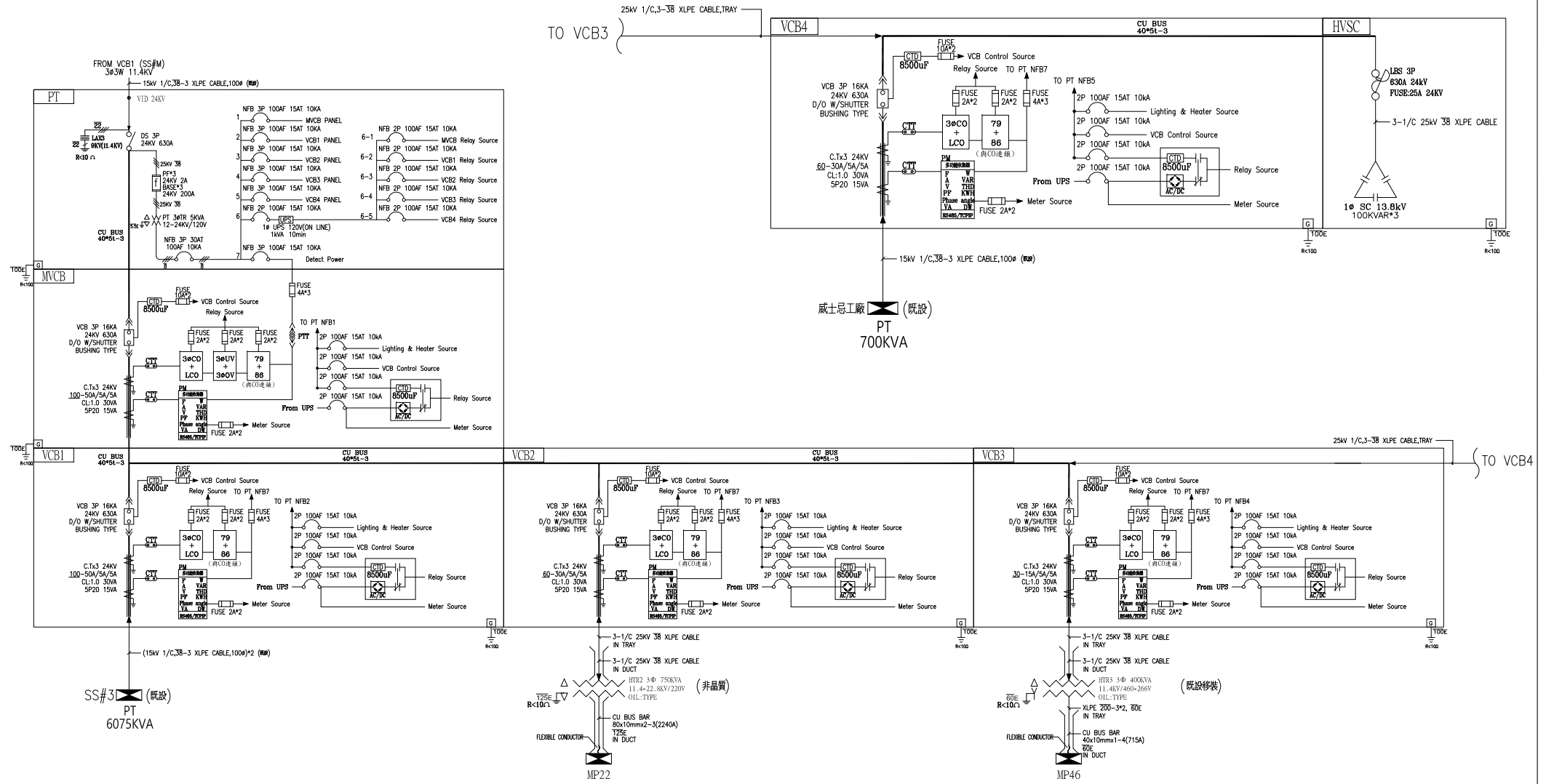


# SS#1

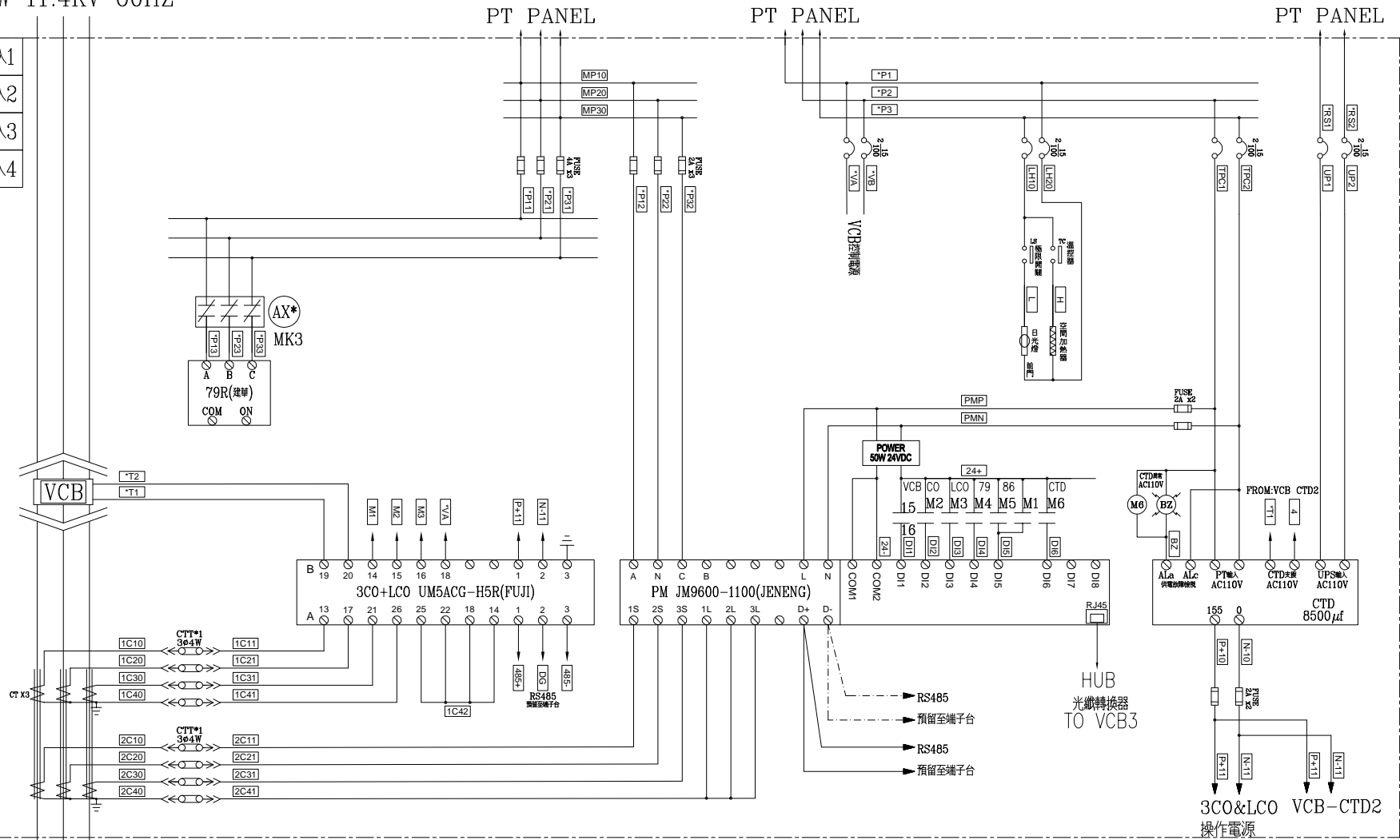
# 改善後



客戶 CUSTOMER: 吉翔電機工程有限公司	核准 APPROVED BY: 設計課 洪志勇	審核 CHECKED BY: 設計課 謝啓彥	設計 DESIGNED BY: 設計課 阮家豪	繪圖 DRAWER: 設計課 阮家豪	<b>星華機電股份有限公司</b> CHAN HUA MACHINERY & ELECTRIC CO., LTD. TEL: (04)23581130 FAX: (04)23581140 廠址: 台中市南屯區工業 25 路 25 號	版次 REV: 1	修正摘要 SUMMARY:	日期 DATE: 112年06月19日	圖名 TITLE: 系統單線圖
用途 USER: 南投酒廠受電站及第二配電室新設案	<input type="checkbox"/> 保留圖	<input type="checkbox"/> 單位 DM: 釐米 (mm)	工號 WORKING NO.: 112061301	規劃日期 DATE: 112年06月19日	案號 DRAWING NO.:	比例 SCALE: 1:30	圖號 DWG. NO.: A02	張數 SHEET NO.: /	版次 REV: A

3φ3W 11.4KV 60HZ

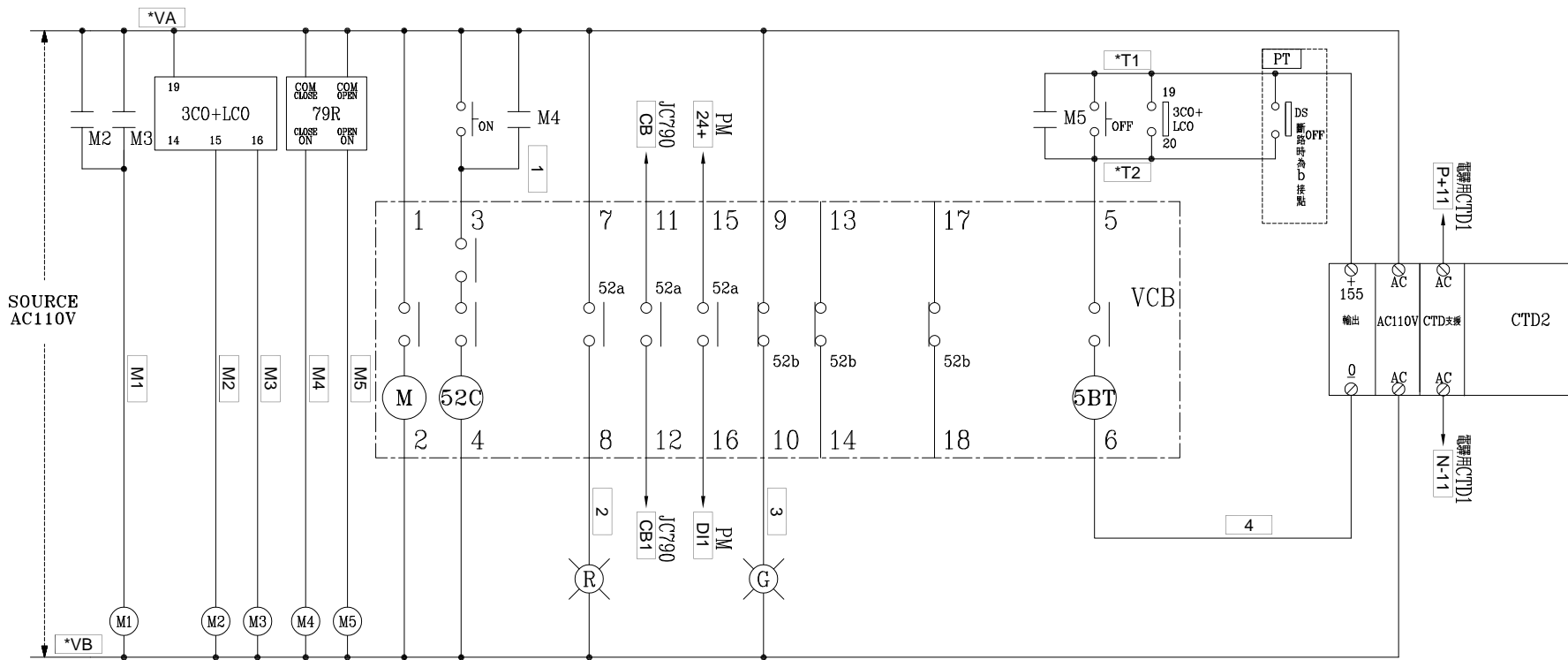
VCB1於線號前"\*"填入1  
 VCB2於線號前"\*"填入2  
 VCB3於線號前"\*"填入3  
 VCB4於線號前"\*"填入4



3φ3W 11.4KV 60HZ

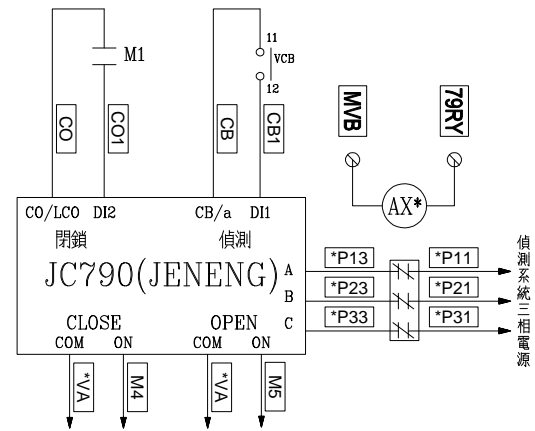
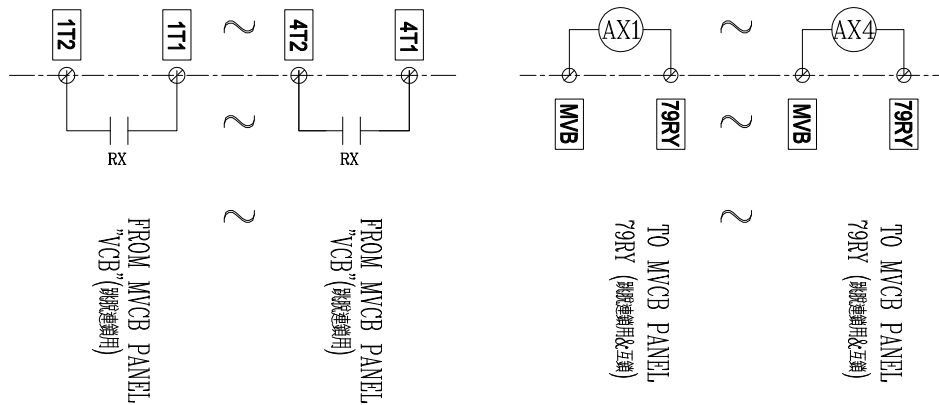


客戶 CUSTOMER: 吉翔電機工程有限公司	核准 APPROVED BY: 設計課 洪志勇	審核 CHECKED BY: 設計課 謝啓彥	設計 DESIGNED BY: 設計課 阮家豪	繪圖 DRAWER: 設計課 阮家豪	建華機電股份有限公司 CHAN-HUA TEL:(04)23581130 FAX:(04)23581140 廠址:台中市南屯區工業 25 路 25 號	版次 REV	修正摘要 SUMMARY	日期 DATE	圖名 TITLE: 系統複線圖	
用途 USER: 南投酒廠受電站及第二配電室新設案	<input type="checkbox"/> 保留圖 單位 DM: 釐米 (mm)					工號 WORKING NO.: 112061301 案號 DRAWING NO.:	規劃日期 DATE: 112年06月19日 比例 SCALE: 1:30			圖號 DWG. NO.: SS#1-B02 張數 SHEET NO.: /



VCB1~4 PANEL MITSUBISHI "VCB" 控制圖

- VCB1於線號前"\*"填入1
- VCB2於線號前"\*"填入2
- VCB3於線號前"\*"填入3
- VCB4於線號前"\*"填入4



客戶 CUSTOMER: 吉翔電機工程有限公司	核准 APPROVED BY: 設計課 洪志勇	審核 CHECKED BY: 設計課 謝啓彥	設計 DESIGNED BY: 設計課 阮家豪	繪圖 DRAWER: 設計課 阮家豪	<p>建華機電股份有限公司 CHAN HUA MACHINERY &amp; ELECTRIC CO. LTD. TEL: (04)23581130 FAX: (04)23581140 廠址: 台中市南屯區工業 25 路 25 號</p>	版次 REV	修正摘要 SUMMARY	日期 DATE	圖名 TITLE: 系統控制圖	
用途 USER: 南投酒廠受電站及第二配電室新設案	<input type="checkbox"/> 保留圖 單位 DM: 釐米 (mm)					工號 WORKING NO.: 112061301	規劃日期 DATE: 112年06月19日			圖號 DWG. NO.: SS#1-C02
					案號 DRAWING NO.:	比例 SCALE: 1:30			張數 SHEET NO.: /	