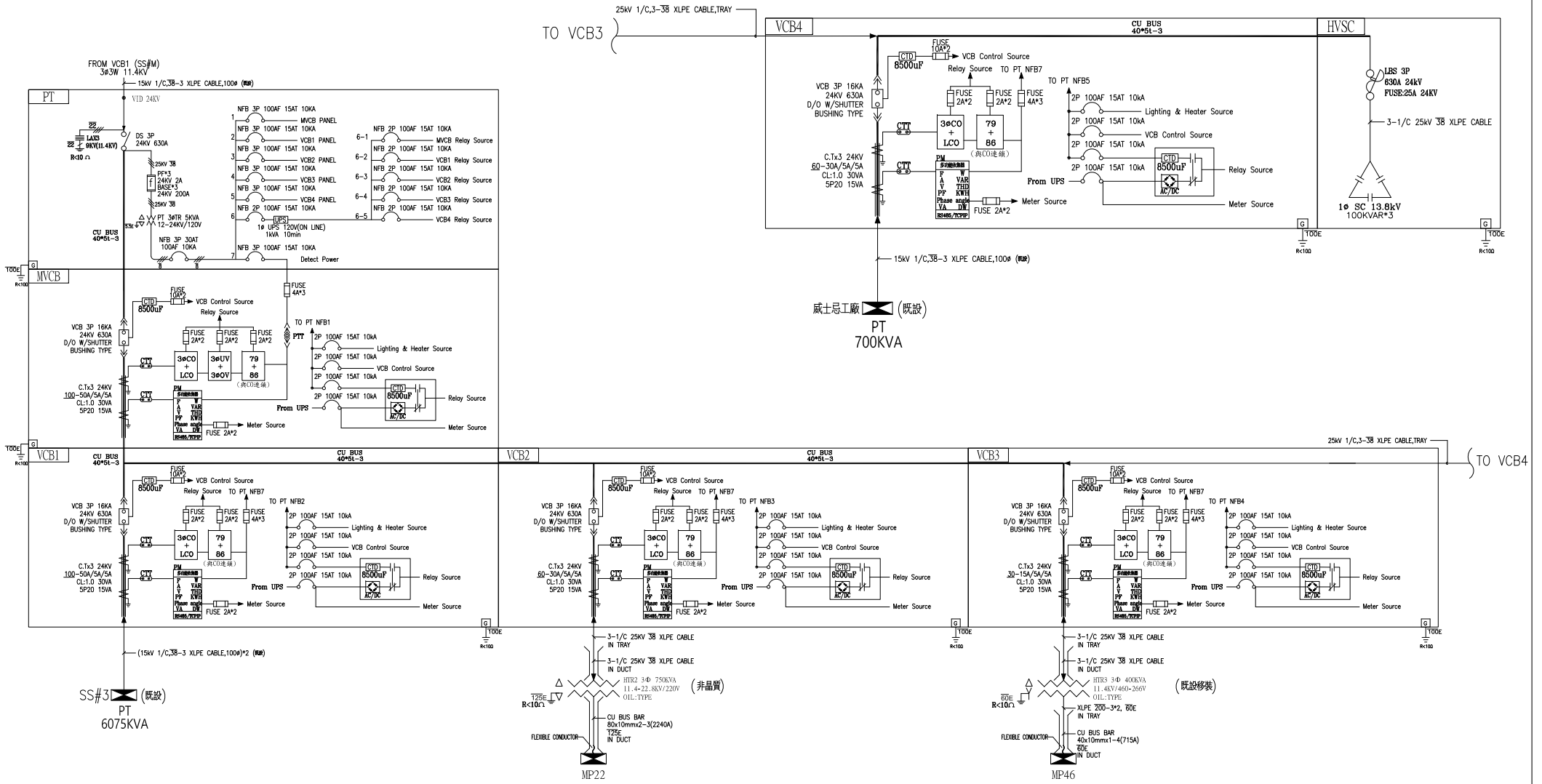


# SS#1

# 改善後



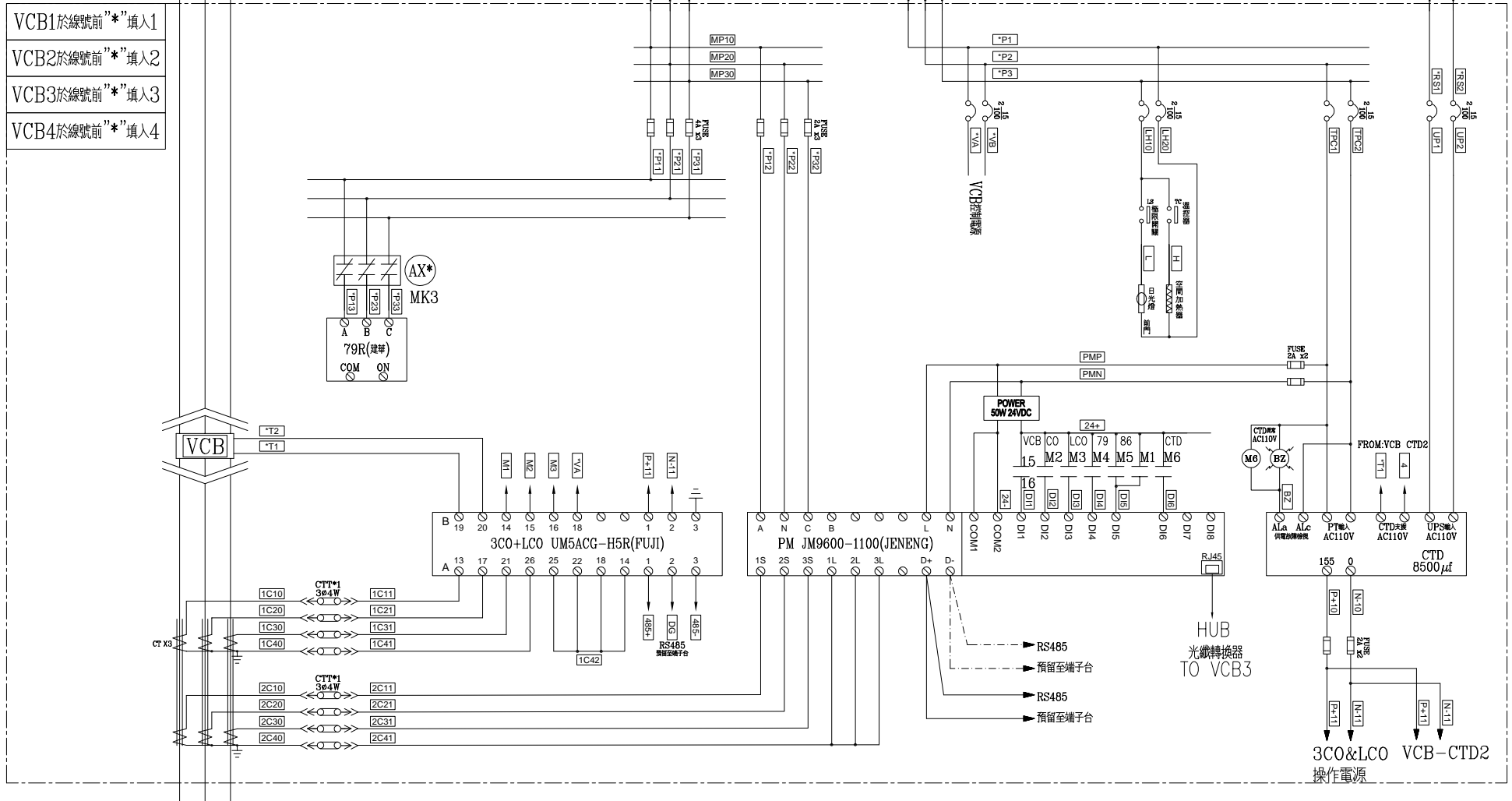
客戶 CUSTOMER:	吉翔電機工程有限公司	核准 APPROVED BY:	審核 CHECKED BY:	設計 DESIGNED BY:	繪圖 DRAWER:	<b>星華機電股份有限公司</b> CHAN HUA MACHINERY & ELECTRIC CO., LTD. TEL: (04) 23581130 FAX: (04) 23581140 廠址: 台中市南屯區工業 25 路 25 號	版次 REV	修正摘要 SUMMARY	日期 DATE	圖名 TITLE:	系統單線圖			
用途 USER:	南投酒廠受電站及第二配電室新設案	設計課	設計課	設計課	設計課		工號 WORKING NO.:	112061301	規劃日期 DATE:	112年06月19日	圖號 DWG. NO.:	A02	版次 REV:	A
		□ 保留圖		單位 DM:	釐米 (mm)		案號 DRAWING NO.:		比例 SCALE:	1:30	張數 SHEET NO.:	/		

3φ3W 11.4KV 60HZ

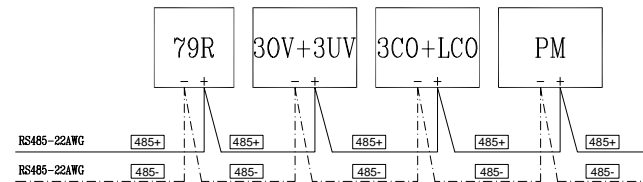
PT PANEL

PT PANEL

PT PANEL



3φ3W 11.4KV 60HZ



客戶 CUSTOMER: 吉翔電機工程有限公司  用途 USER: 南投酒廠受電站及第二配電室新設案	核准 APPROVED BY:	審核 CHECKED BY:	設計 DESIGNED BY:	繪圖 DRAWER:	建華機電股份有限公司 CHAN HUA MACHINERY & ELECTRIC CO. LTD. TEL: (04)23581130 FAX: (04)23581140 廠址: 台中市南屯區工業 25 路 25 號  工號 WORKING NO.: 112061301  案號 DRAWING NO.:	版次 REV:	修正摘要 SUMMARY:	日期 DATE:	圖名 TITLE: 系統複線圖
	設計課 洪志勇	設計課 謝啓彥	設計課 阮家豪	設計課 阮家豪		規畫日期 DATE: 112年06月19日  比例 SCALE: 1:30	圖號 DWG. NO.: SS#1-B02  張數 SHEET NO.: /	版次 REV: A	

