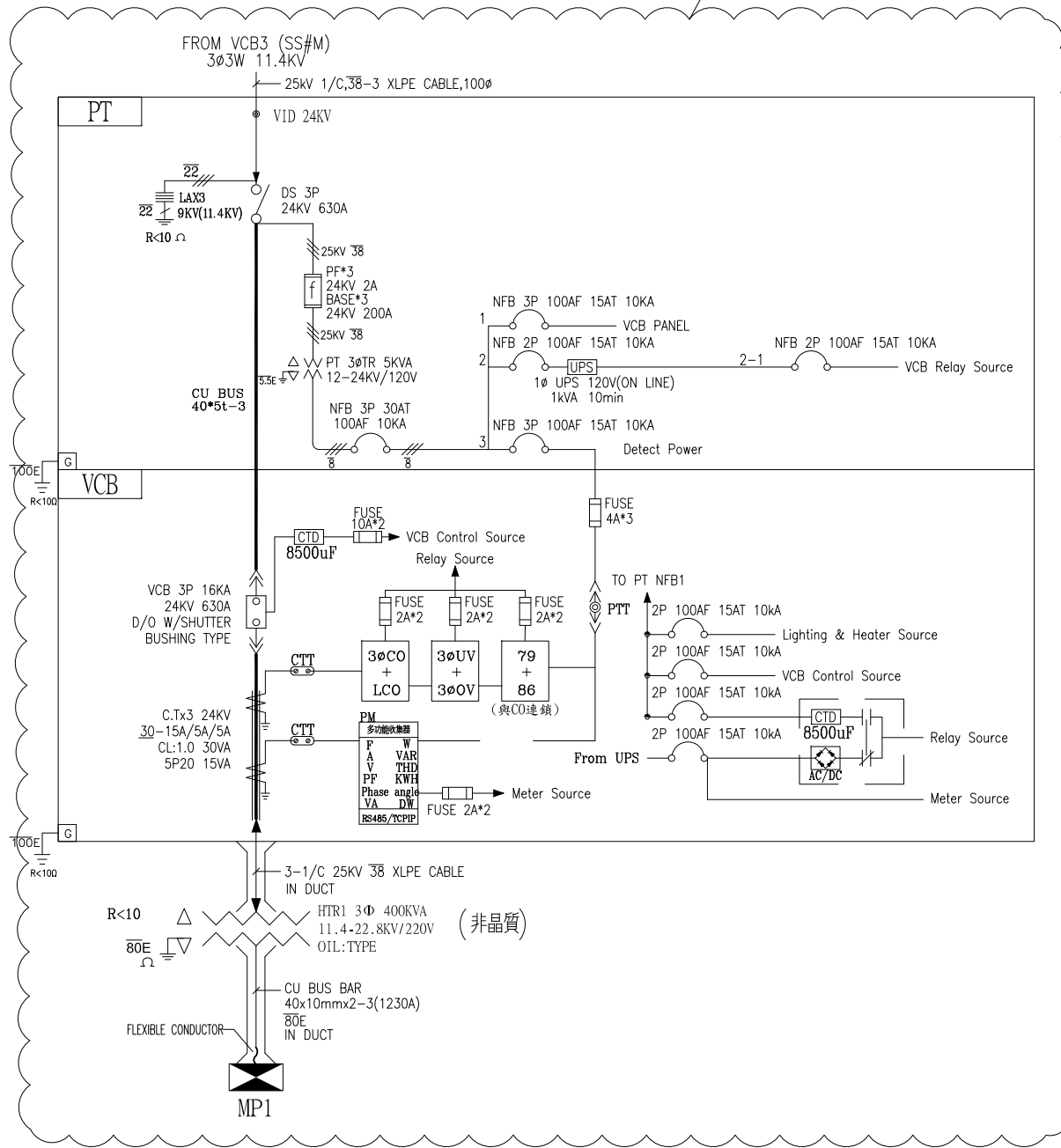
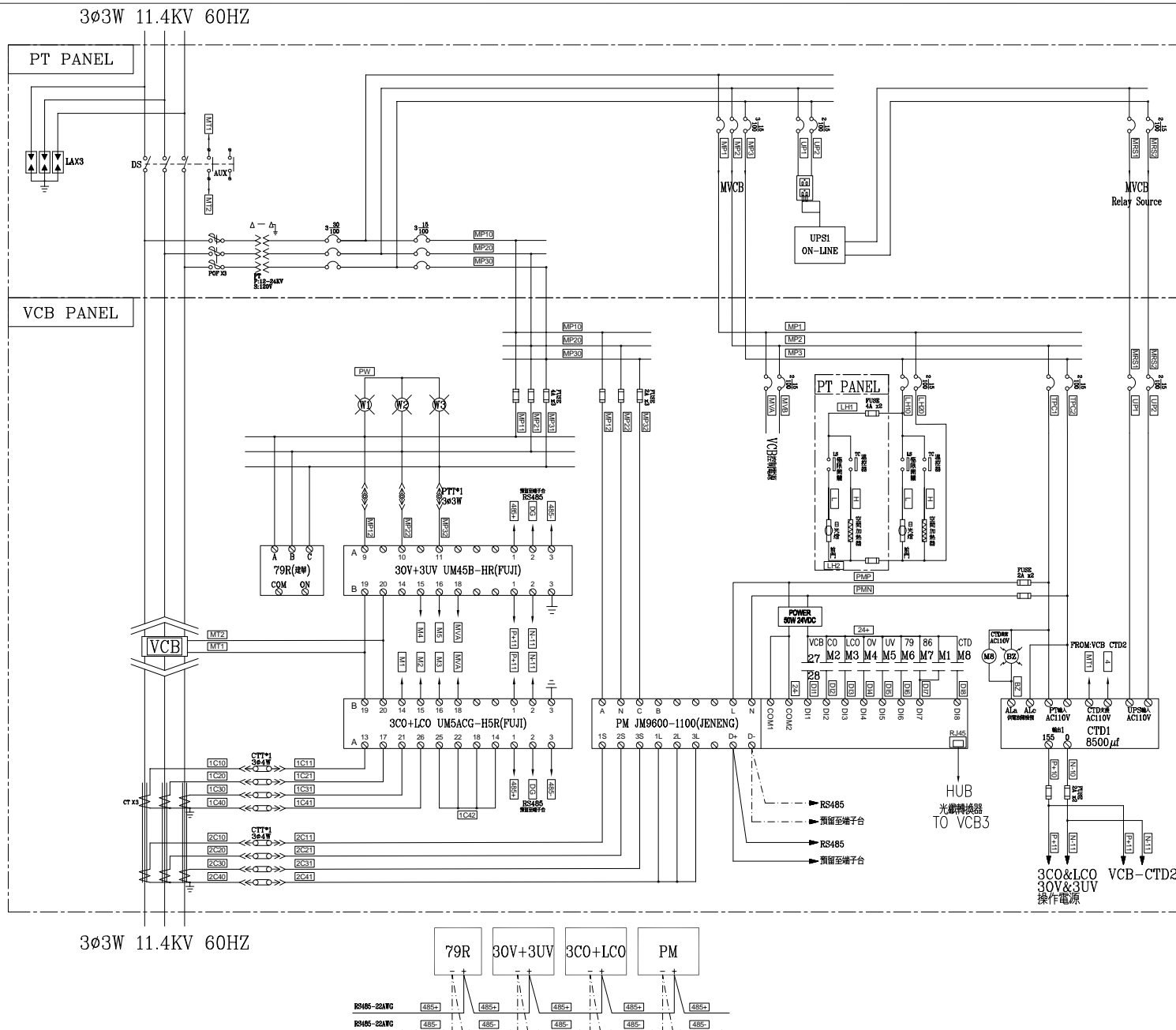


SS#2B

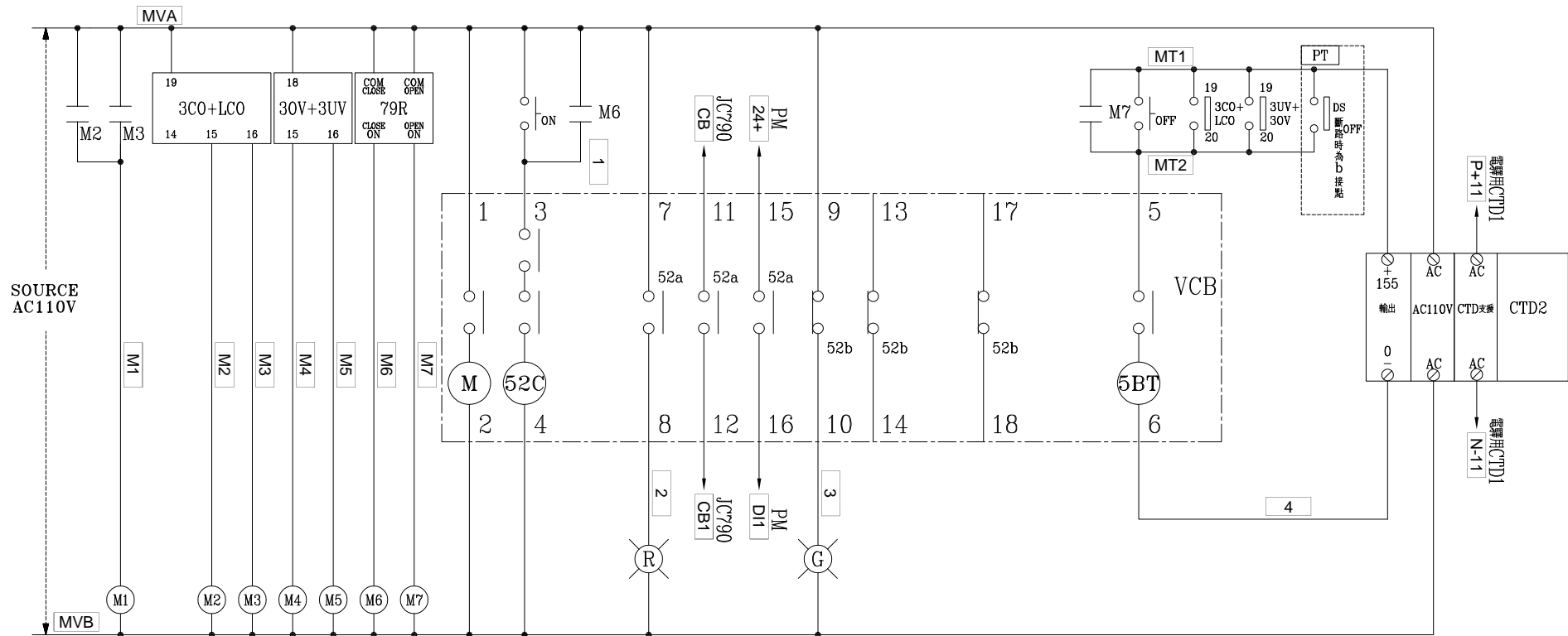


雲朵處屬本期工程

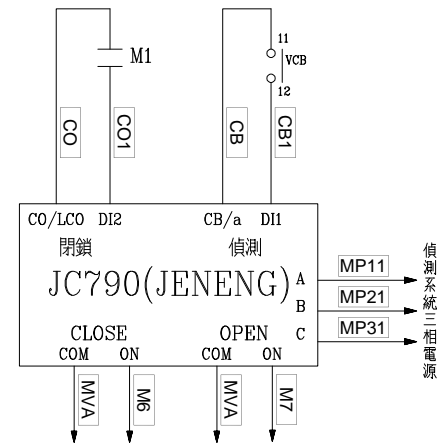
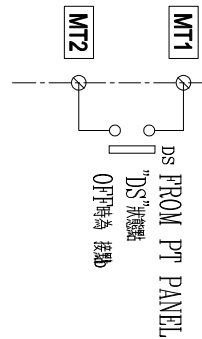
客戶 CUSTOMER:	吉翔電機工程有限公司	核准 APPROVED BY:	審核 CHECKED BY:	設計 DESIGNED BY:	繪圖 DRAWER:	星華機電股份有限公司 CHAN HUA MACHINERY & ELECTRIC CO.,LTD. TEL:(04)23581130 FAX:(04)23581140 廠址:台中市南屯區工業 25 路 25 號	版次 REV	修正摘要 SUMMARY	日期 DATE	圖名 TITLE:	系統單線圖			
用途 USER:	南投酒廠受電站及第二配電室新設案	設計課 洪志勇	設計課 謝啓彥	設計課 阮家豪	設計課 阮家豪		工號 WORKING NO.:	112061301	規劃日期 DATE:	112年06月19日	圖號 DWG. NO.:	A05	版次 REV:	A
		<input type="checkbox"/> 保留圖		單位 DM:	釐米 (mm)		案號 DRAWING NO.:		比例 SCALE:	1:30	張數 SHEET NO.:	/		



客戶 CUSTOMER: 吉翔電機工程有限公司	核准 APPROVED BY:	審核 CHECKED BY:	設計 DESIGNED BY:	繪圖 DRAWER:	建華機電股份有限公司 CHAN-HUA TEL:(04)23581130 FAX:(04)23581140 廠址:台中市南屯區工業 25 路 25 號	版次 REV	修正摘要 SUMMARY	日期 DATE	圖名 TITLE: 系統複線圖	
用途 USER: 南投酒廠受電站及第二配電室新設案	<input type="checkbox"/> 保留圖	<input type="checkbox"/> 設計課 洪志勇	<input type="checkbox"/> 設計課 謝啓彥	<input type="checkbox"/> 設計課 阮家豪	<input type="checkbox"/> 設計課 阮家豪	工號 WORKING NO.: 112061301	規日期 DATE: 112年06月19日		圖號 DWG. NO.: SS#2B-B01	版次 REV: A
			單位 DM: 釐米 (mm)		案號 DRAWING NO.:	比例 SCALE: 1:30			張數 SHEET NO.: /	



VCB PANEL MITSUBISHI "VCB" 控制圖



客戶 CUSTOMER: 吉翔電機工程有限公司	核准 APPROVED BY: 設計課 洪志勇	審核 CHECKED BY: 設計課 謝啓彥	設計 DESIGNED BY: 設計課 阮家豪	繪圖 DRAWER: 設計課 阮家豪	<p>建華機電股份有限公司 CHAN HUA MACHINERY & ELECTRIC CO. LTD. TEL: (04)23581130 FAX: (04)23581140 廠址: 台中市南屯區工業 25 路 25 號</p>	版次 REV	修正摘要 SUMMARY	日期 DATE	圖名 TITLE: 系統控制圖	
用途 USER: 南投酒廠受電站及第二配電室新設案	<input type="checkbox"/> 保留圖 單位 DM: 釐米 (mm)					工號 WORKING NO.: 112061301	規劃日期 DATE: 112年06月19日		圖號 DWG. NO.: SS#2B-C01	版次 REV: A
						案號 DRAWING NO.:	比例 SCALE: 1:30		張數 SHEET NO.: /	