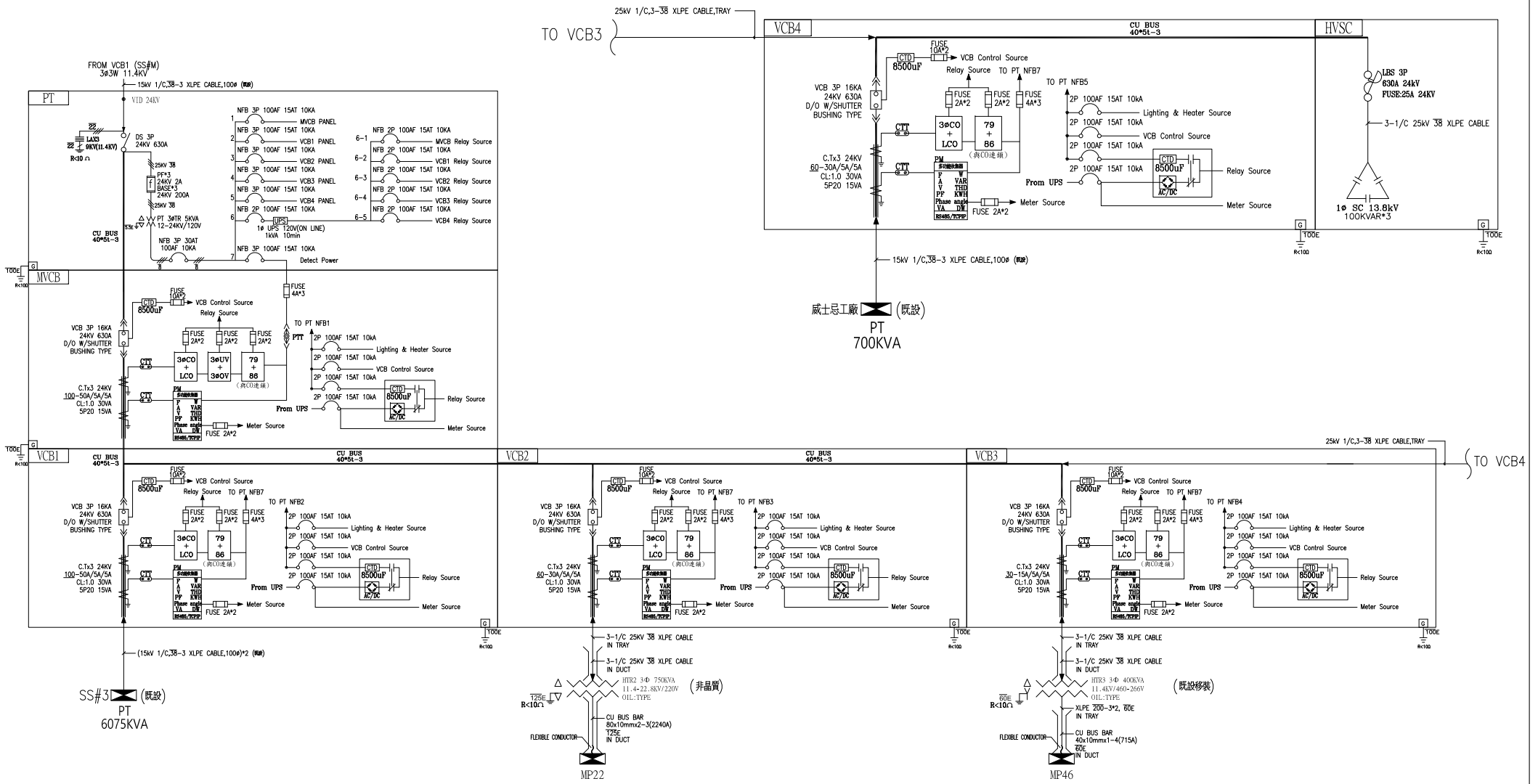


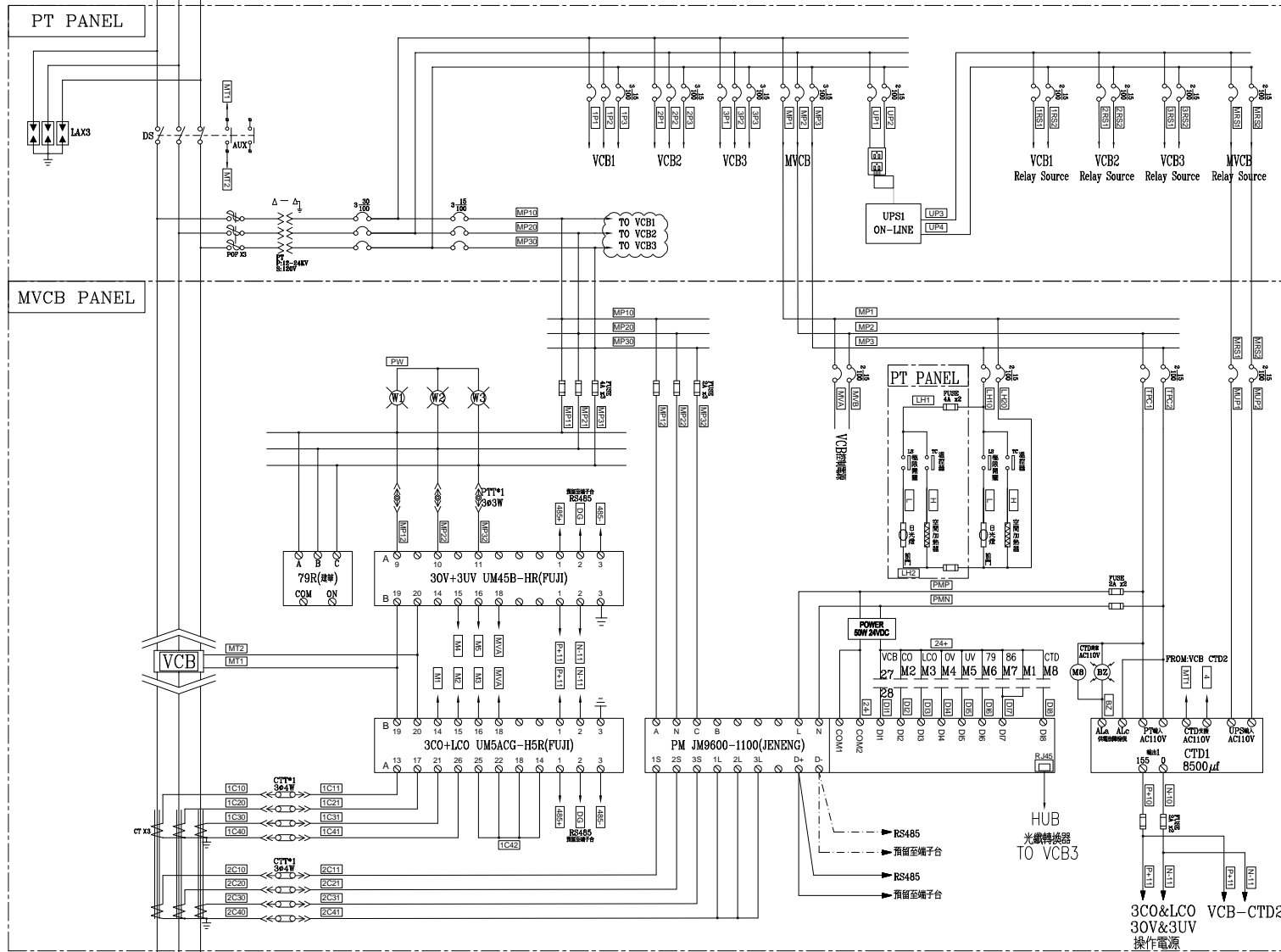
SS#1

改善後

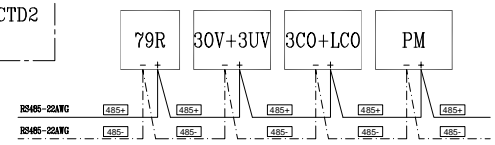


客戶 CUSTOMER:	吉翔電機工程有限公司	核准 APPROVED BY:	審核 CHECKED BY:	設計 DESIGNED BY:	繪圖 DRAWER:	星華機電股份有限公司 CHAN HUA MACHINERY & ELECTRIC CO.,LTD. TEL:(04)23581130 FAX:(04)23581140 廠址:台中市南屯區工業 25 路 25 號	版次 REV	修正摘要 SUMMARY	日期 DATE	圖名 TITLE:	系統單線圖	
用途 USER:	南投酒廠受電站及第二配電室新設案	設計課	設計課	設計課	設計課		工號 WORKING NO.:	規劃日期 DATE:	圖號 DWG. NO.:	A02	版次 REV:	A
		□ 保留圖		單位 DM:	釐米 (mm)		案號 DRAWING NO.:	比例 SCALE:	張數 SHEET NO.:	/		

3Ø3W 11.4KV 60HZ



3Ø3W 11.4KV 60HZ



客戶 CUSTOMER: 吉翔電機工程有限公司 用途 USER: 南投酒廠受電站及第二配電室新設案	核准 APPROVED BY: 設計課 洪志勇	審核 CHECKED BY: 設計課 謝啓彥	設計 DESIGNED BY: 設計課 阮家豪	繪圖 DRAWER: 設計課 阮家豪	 建華機電股份有限公司 CHAN-HUA MACHINERY & ELECTRIC CO. LTD. TEL:(04)23581130 FAX:(04)23581140 廠址:台中市南屯區工業 25 路 25 號 工號 WORKING NO.: 112061301 案號 DRAWING NO.:	版次 REV:	修正摘要 SUMMARY:	日期 DATE:	圖名 TITLE: 系統複線圖
	<input type="checkbox"/> 保留圖					單位 DM: 釐米 (mm)	規劃日期 DATE: 112年06月19日 比例 SCALE: 1:30	圖號 DWG. NO.: SS#1-B01 張數 SHEET NO.: /	版次 REV: A