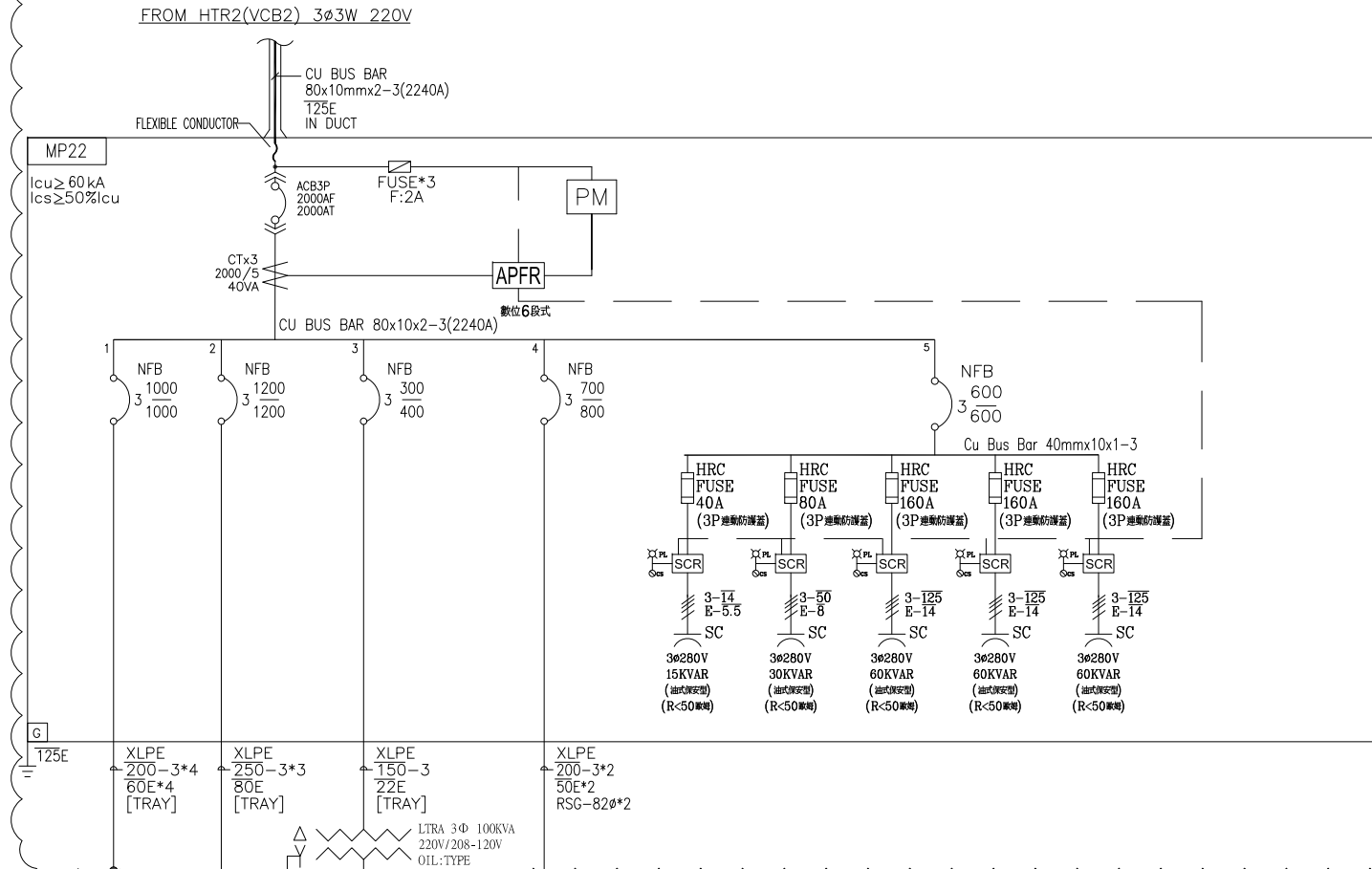


SS#1

改善後



15KVAR: 電壓280V換算成220V = $(\frac{220}{280})^2 \times 15\text{KVAR} = 9.26\text{KVAR}$	30KVAR: 電壓280V換算成220V = $(\frac{220}{280})^2 \times 30\text{KVAR} = 18.52\text{KVAR}$	60KVAR: 電壓280V換算成220V = $(\frac{220}{280})^2 \times 60\text{KVAR} = 37.04\text{KVAR}$
---	--	--

(測設)
擬設負載

(SS#1 220V)
PANL MP22-1 (擬設)

(SS#1 110V)
PANL P11A (擬設)

PANL JP1 (擬設)

新設

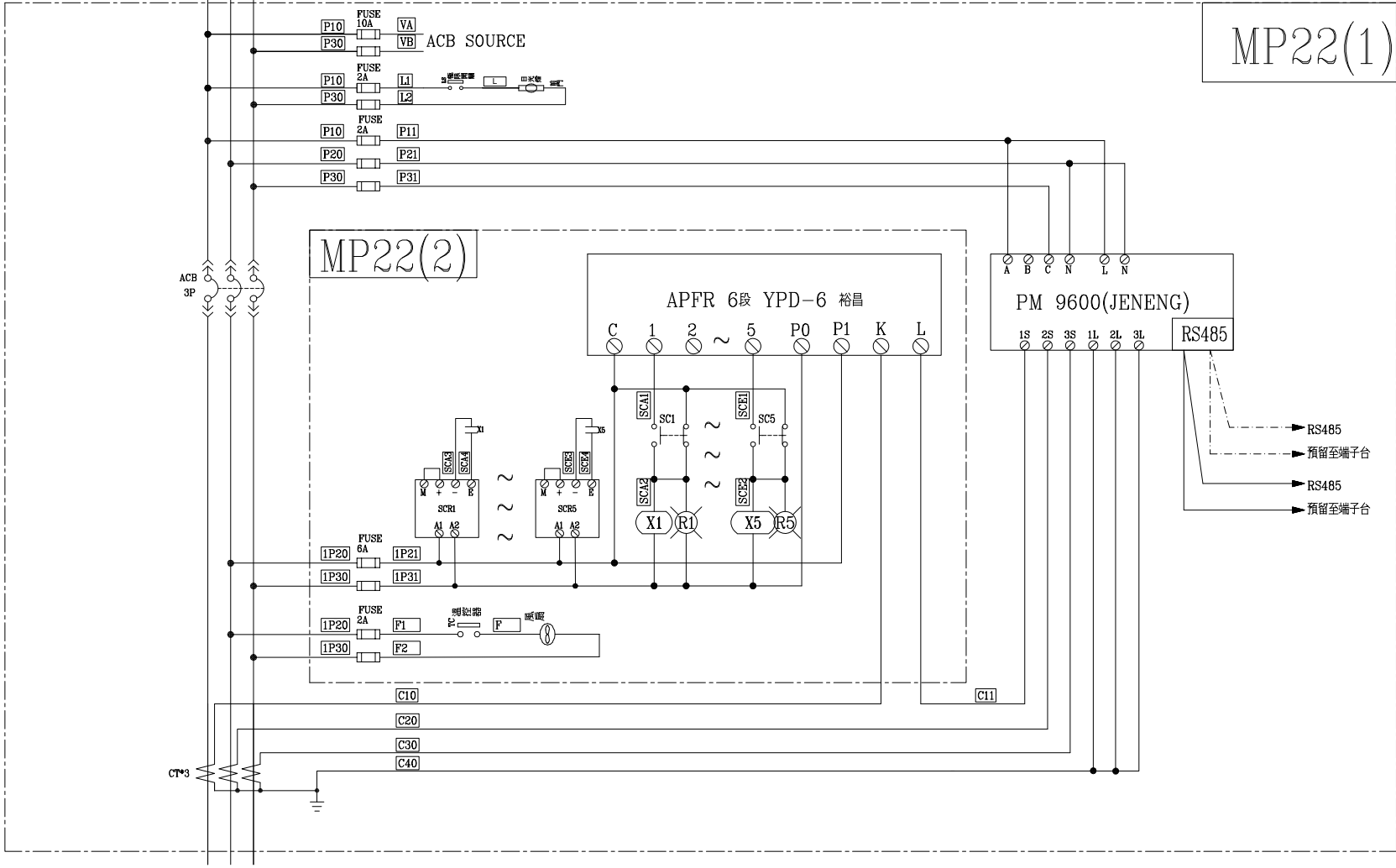


雲朵處屬本期工程

客戶 CUSTOMER: 吉翔電機工程有限公司	核准 APPROVED BY: 設計課 洪志勇	審核 CHECKED BY: 設計課 謝啓彥	設計 DESIGNED BY: 設計課 阮家豪	繪圖 DRAWER: 設計課 阮家豪	<p>星華機電股份有限公司 CHAN-HUA TEL:(04)23581130 FAX:(04)23581140 廠址:台中市南屯區工業 25 路 25 號</p>	版次 REV	修正摘要 SUMMARY	日期 DATE	圖名 TITLE: 系統單線圖
用途 USER: 南投酒廠受電站及第二配電室新設案	<input type="checkbox"/> 保留圖					工號 WORKING NO.: 112061301	規劃日期 DATE: 112年06月19日	圖號 DWG. NO.: A03	版次 REV: A
單位 DM: 釐米 (mm)						案號 DRAWING NO.:	比例 SCALE: 1:30	張數 SHEET NO.:	/

3Ø3W 220V

R S T

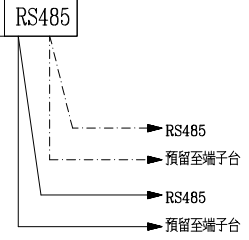


MP22(1)

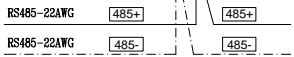
MP22(2)

APFR 6段 YPD-6 裕昌

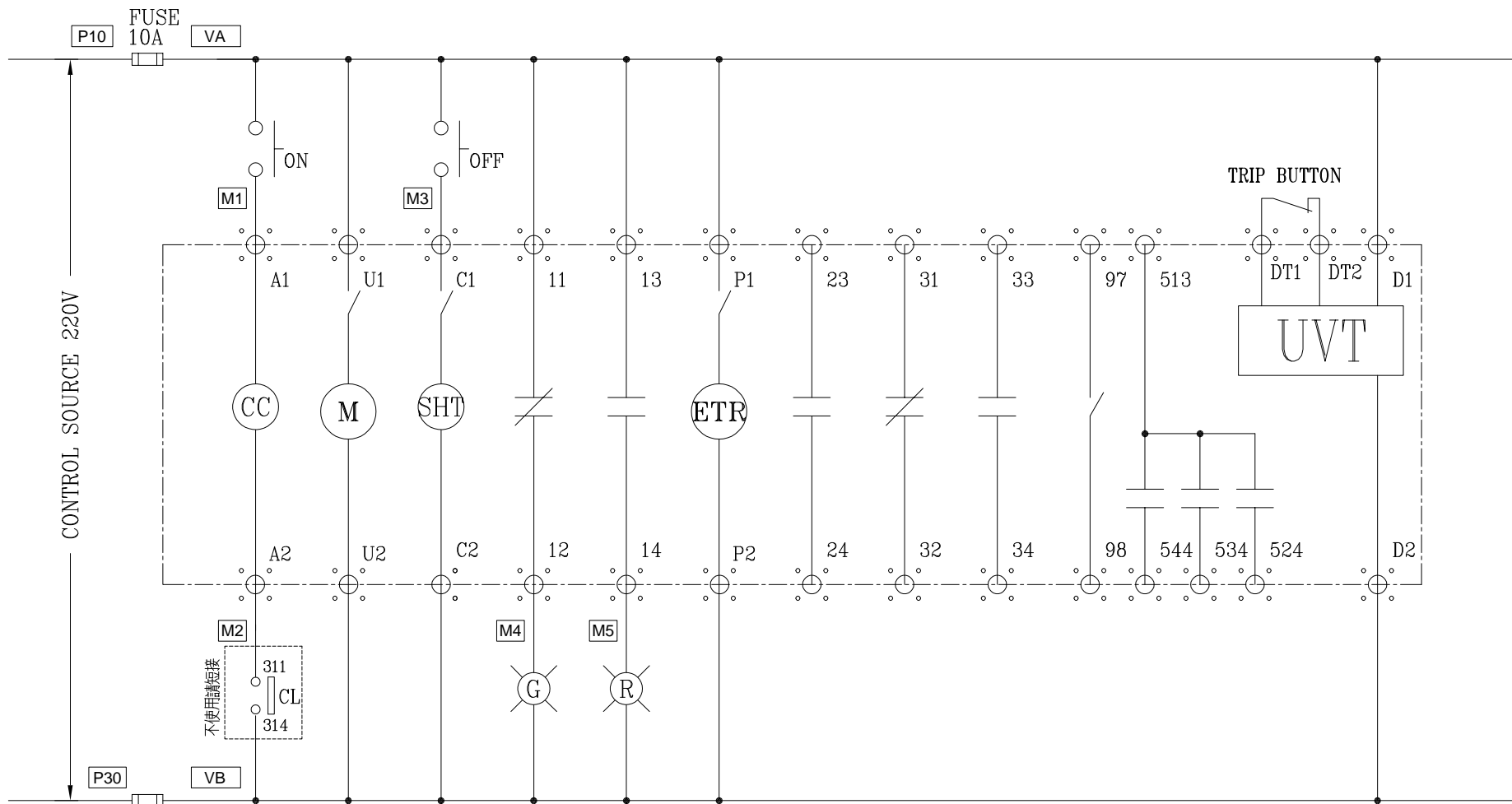
PM 9600(JENENG)



PA3000



客戶 CUSTOMER: 吉翔電機工程有限公司 用途 USER: 南投酒廠受電站及第二配電室新設案	核准 APPROVED BY:	審核 CHECKED BY:	設計 DESIGNED BY:	繪圖 DRAWER:	建華機電股份有限公司 CHAN-HUA TEL:(04)23581130 FAX:(04)23581140 廠址:台中市南屯區工業 25 路 25 號	版次 REV:	修正摘要 SUMMARY:	日期 DATE:	圖名 TITLE: 系統複線圖
	設計課 洪志勇	設計課 謝啓彥	設計課 阮家豪	設計課 阮家豪		工號 WORKING NO.: 112061301	規劃日期 DATE: 112年06月19日	圖號 DWG. NO.: SS#1-B03	版次 REV: A
<input type="checkbox"/> 保留圖				單位 DM: 釐米 (mm)	案號 DRAWING NO.:	比例 SCALE: 1:30			



MITSUBISHI ACB

MP22 PANEL

客戶 CUSTOMER: 吉翔電機工程有限公司	核准 APPROVED BY: 設計課 洪志勇	審核 CHECKED BY: 設計課 謝啓彥	設計 DESIGNED BY: 設計課 阮家豪	繪圖 DRAWER: 設計課 阮家豪	建華機電股份有限公司 CHAN-HUA MACHINERY & ELECTRIC CO. LTD. TEL: (04)23581130 FAX: (04)23581140 廠址: 台中市南屯區工業 25 路 25 號	版次 REV	修正摘要 SUMMARY	日期 DATE	圖名 TITLE: 系統控制圖	
用途 USER: 南投酒廠受電站及第二配電室新設案	<input type="checkbox"/> 保留圖					工號 WORKING NO.: 112061301	規劃日期 DATE: 112年06月19日	案號 DRAWING NO.:	比例 SCALE: 1:30	圖號 DWG. NO.: SS#1-C03
張數 SHEET NO.: /										