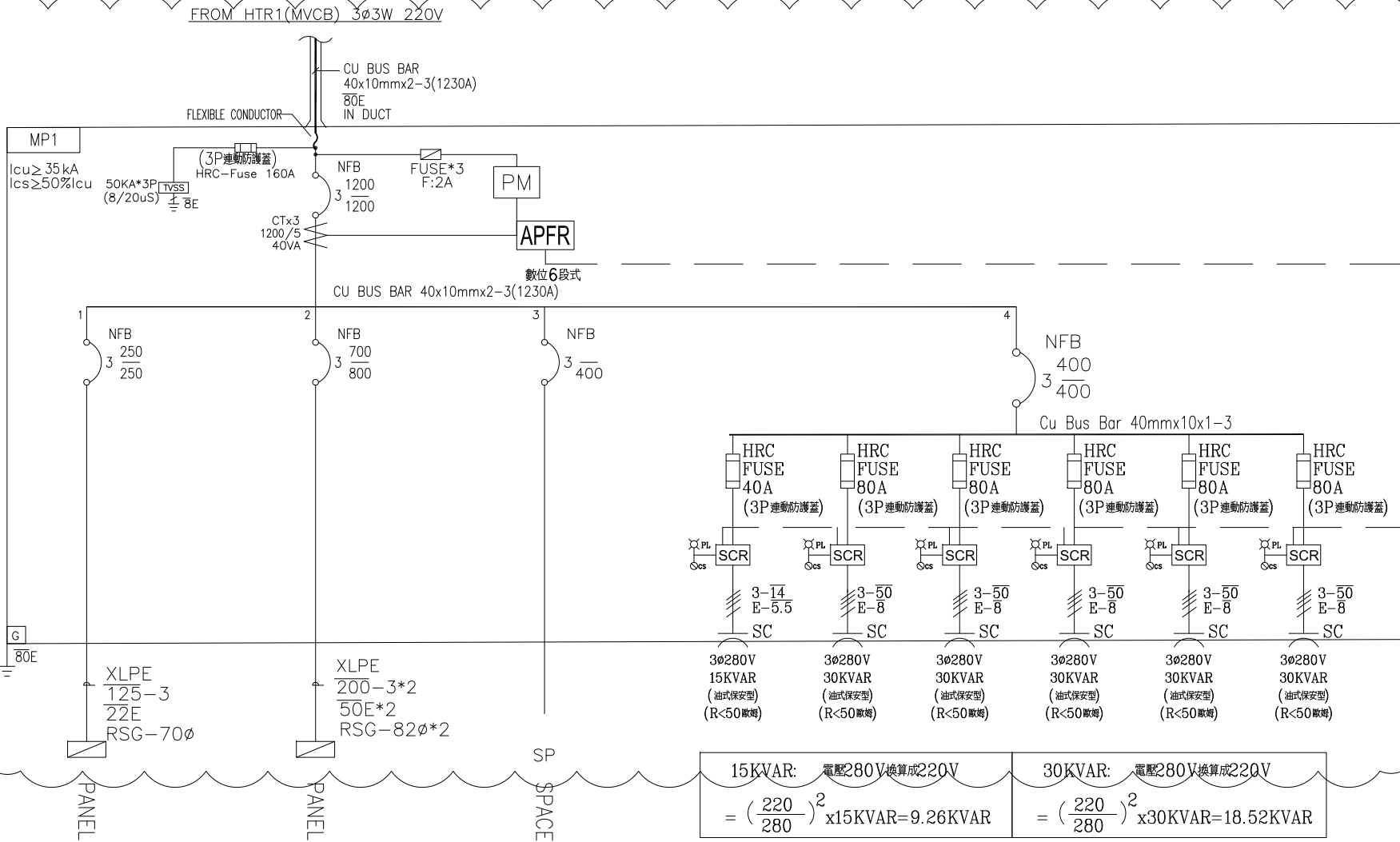


# SS#2B

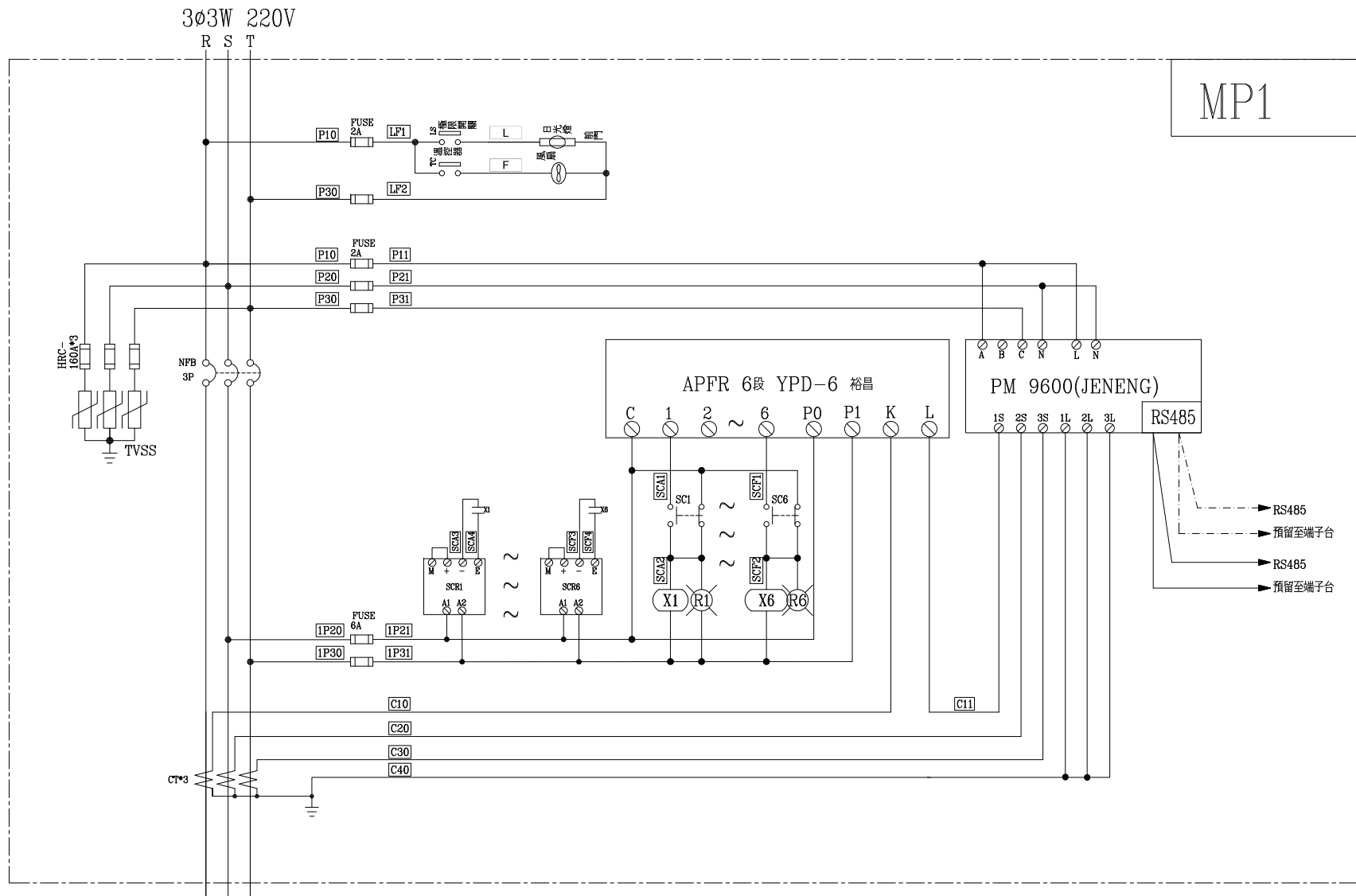


$15\text{KVAR: } \text{電壓}280\text{V換算成}220\text{V}$ $= \left(\frac{220}{280}\right)^2 \times 15\text{KVAR} = 9.26\text{KVAR}$	$30\text{KVAR: } \text{電壓}280\text{V換算成}220\text{V}$ $= \left(\frac{220}{280}\right)^2 \times 30\text{KVAR} = 18.52\text{KVAR}$
--	---

新設

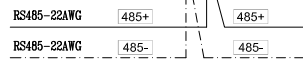
雲朵處屬本期工程

客戶 CUSTOMER:	吉翔電機工程有限公司	核准 APPROVED BY:	審核 CHECKED BY:	設計 DESIGNED BY:	繪圖 DRAWER:	<b>星華機電股份有限公司</b> CHAN HUA MACHINERY & ELECTRIC CO., LTD. TEL: (04)23581130 FAX: (04)23581140 廠址: 台中市南屯區工業 25 路 25 號	版次 REV	修正摘要 SUMMARY	日期 DATE	圖名 TITLE:	系統單線圖
用途 USER:	南投酒廠受電站及第二配電室新設案	設計課 洪志勇	設計課 謝啓彥	設計課 阮家豪	設計課 阮家豪		工號 WORKING NO.: 112061301	規畫日期 DATE: 112年06月19日			圖號 DWG. NO.: A05
		<input type="checkbox"/> 保留圖		單位 DM: 釐米 (mm)		案號 DRAWING NO.:	比例 SCALE: 1:30			張數 SHEET NO.:	/



MP1

PA3000



客戶 CUSTOMER:	吉翔電機工程有限公司	核准 APPROVED BY:	審核 CHECKED BY:	設計 DESIGNED BY:	繪圖 DRAWER:	<b>星華機電股份有限公司</b> CHAN HUA MACHINERY & ELECTRIC CO., LTD. TEL: (04)23581130 FAX: (04)23581140 廠址: 台中市南屯區工業 25 路 25 號	版次 REV	修正摘要 SUMMARY	日期 DATE	圖名 TITLE:	系統複線圖			
用途 USER:	南投酒廠受電站及第二配電室新設案	設計課 洪志勇	設計課 謝啓彥	設計課 阮家豪	設計課 阮家豪		工號 WORKING NO.:	112061301	規劃日期 DATE:	112年06月19日	圖號 DWG. NO.:	SS#2B-B02	版次 REV:	A
		<input type="checkbox"/> 保留圖		單位 DM:	釐米 (mm)		案號 DRAWING NO.:		比例 SCALE:	1:30	張數 SHEET NO.:	/		