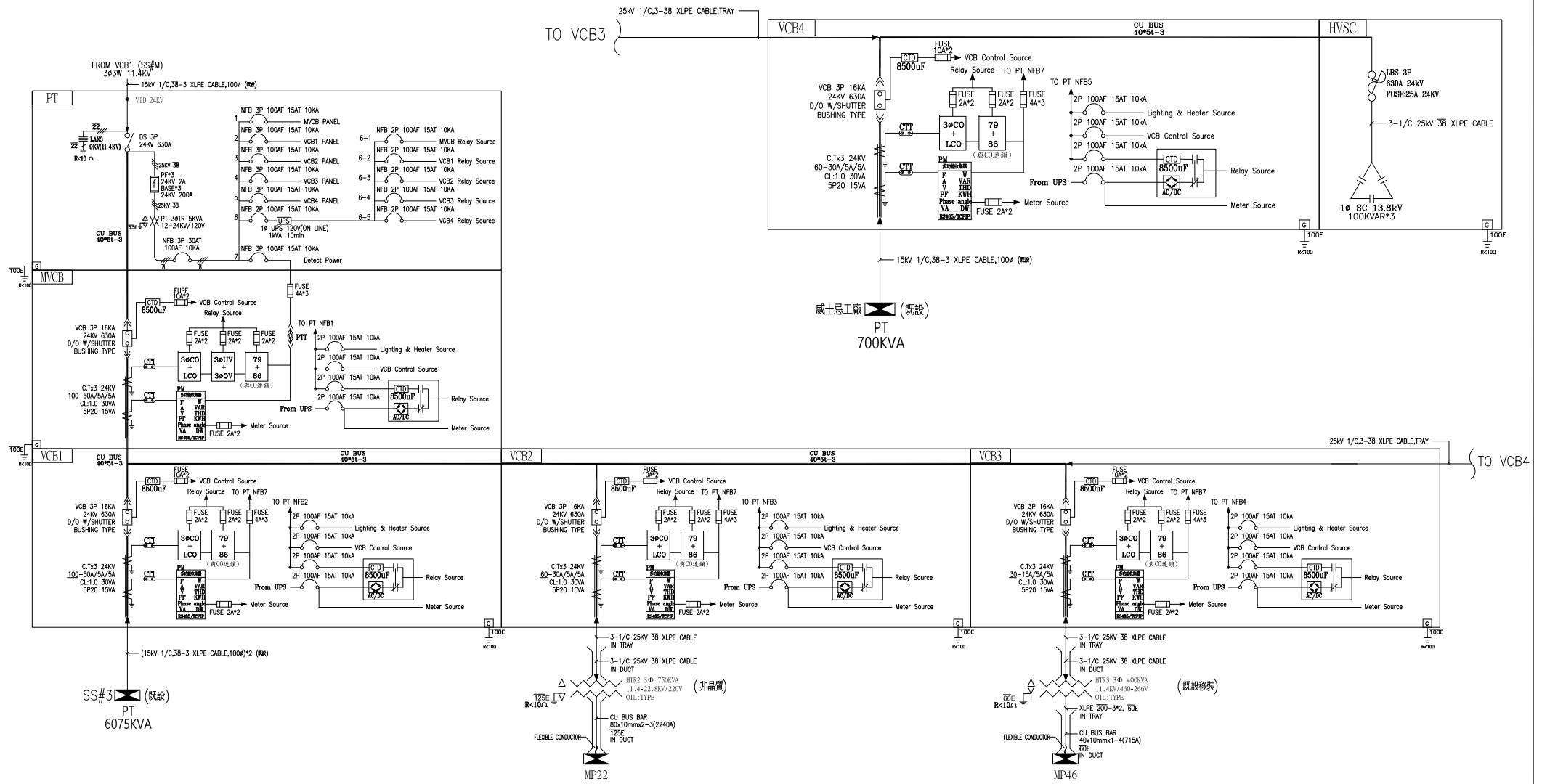


SS#1

改善後



客戶 CUSTOMER:	吉翔電機工程有限公司	核准 APPROVED BY:	審核 CHECKED BY:	設計 DESIGNED BY:	繪圖 DRAWER:	星華機電股份有限公司 CHAN-HUA MACHINERY & ELECTRIC CO.,LTD. TEL:(04)23581130 FAX:(04)23581140 廠址:台中市南屯區工業 25 路 25 號	版次 REV	修正摘要 SUMMARY	日期 DATE	圖名 TITLE:	系統單線圖	
用途 USER:	南投酒廠受電站及第二配電室新設案	設計課	設計課	設計課	設計課		工號 WORKING NO.:	規劃日期 DATE:	圖號 DWG. NO.:	A02	版次 REV:	A
		□ 保留圖		單位 DM:	釐米 (mm)		案號 DRAWING NO.:	比例 SCALE:	張數 SHEET NO.:	/		