

客戶 日鼎科技有限公司  
CUSTOMER:

核准 APPROVED BY: 審核 CHECKED BY: 設計 DESIGNED BY: 繪圖 DRAWER:

**星華機電股份有限公司**  
CHAN HUA MACHINERY & ELECTRIC CO.,LTD.  
TEL:(04)23581130 FAX:(04)23581140  
廠址:台中市南屯區工業 25 路 25 號

版次 REV 修正摘要 SUMMARY 日期 DATE

圖名 TITLE: 系統單線圖

用途 中租電力949.05kWp  
USER: 太陽光電系統工程(A15)

設計課 設計課 設計課 設計課  
阮家豪 阮家豪 張逸凡 黃俊維

保留圖 單位 DM: 釐米 (mm)

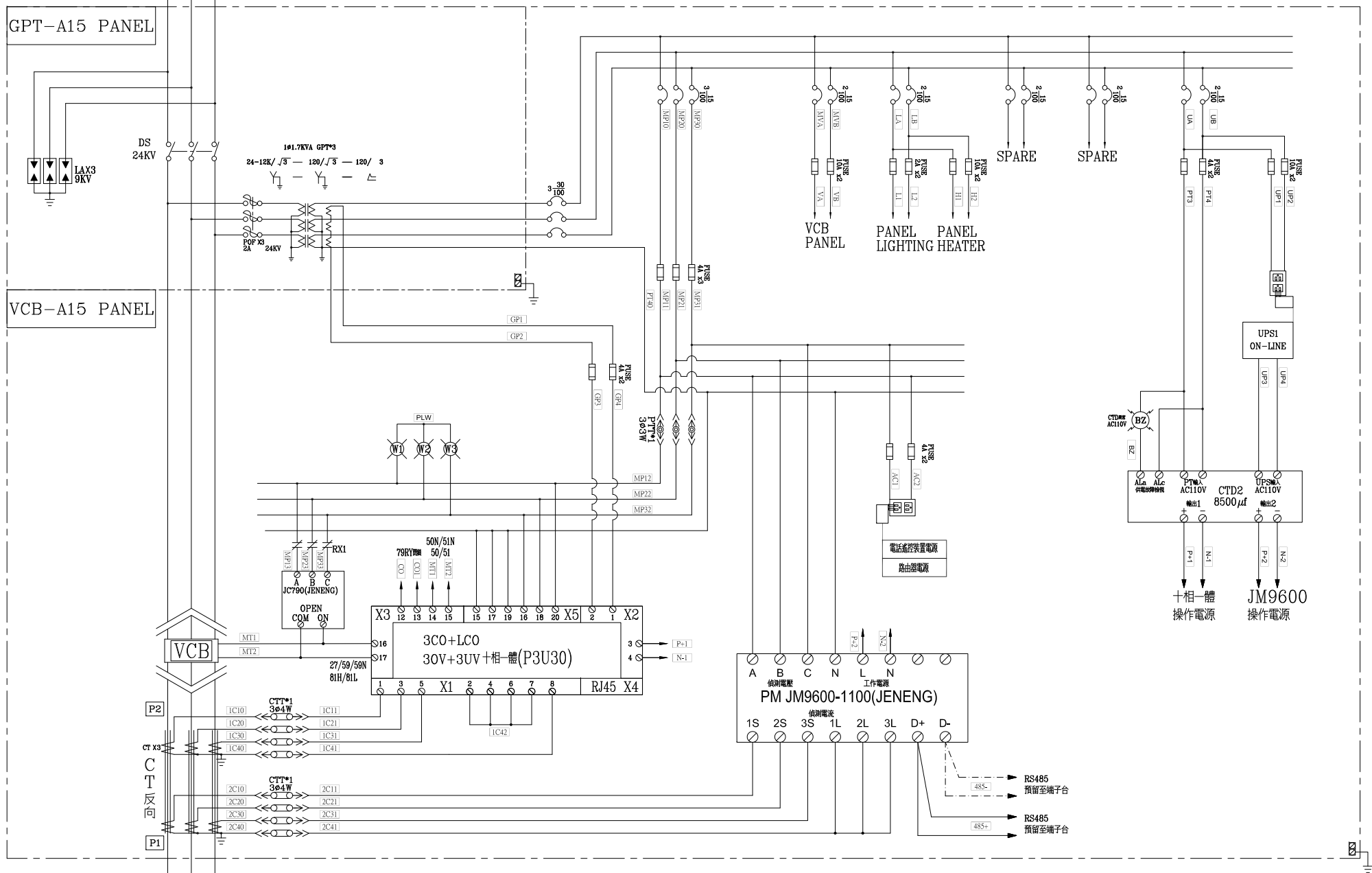
工號 WORKING NO.: 112053111 規劃日期 DATE: 112年08月11日

案號 DRAWING NO.: 比例 SCALE: 1:35

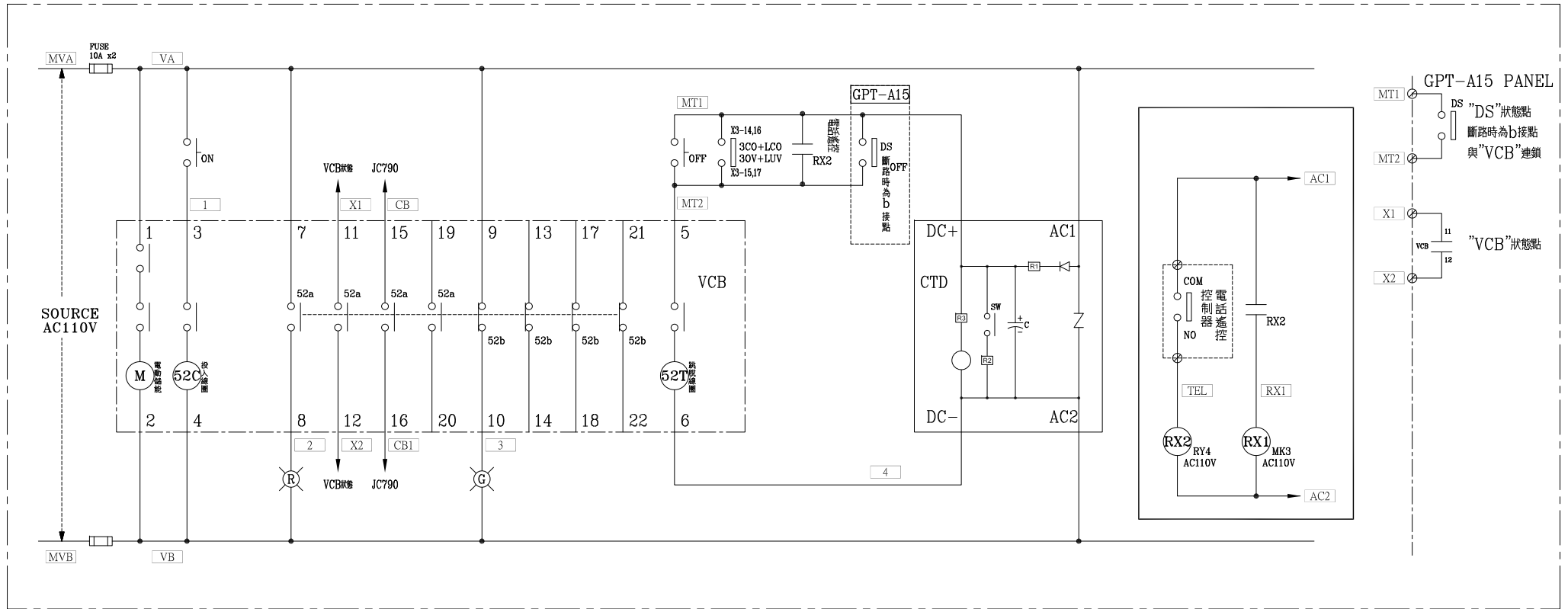
圖號 DWG. NO.: HA01 版次 REV: A

張數 SHEET NO.: /

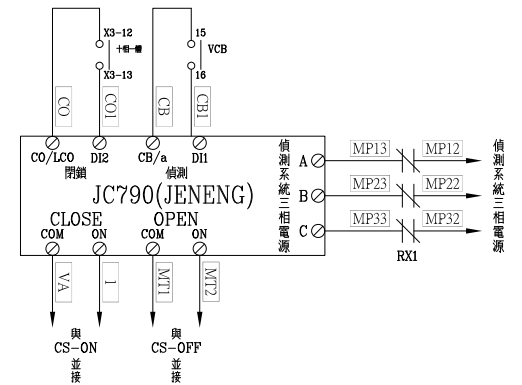
3ø3W 11.4KV 60HZ



客戶 CUSTOMER: 日鼎科技有限公司	核准 APPROVED BY: 阮家豪	審核 CHECKED BY: 阮家豪	設計 DESIGNED BY: 張逸凡	繪圖 DRAWER: 黃俊維	<b>建華機電股份有限公司</b> CHAN HUA MACHINERY & ELECTRIC CO., LTD. TEL: (04)23581130 FAX: (04)23581140 廠址: 台中市南屯區工業 25 路 25 號	版次 REV	修正摘要 SUMMARY	日期 DATE	圖名 TITLE: 系統複線圖
用途 USER: 中租電力949.05kW 太陽能光電系統工程(A15)	設計課	設計課	設計課	設計課		工號 WORKING NO.: 112053101	規劃日期 DATE: 112年07月31日	圖號 DWG. NO.: HB02	版次 REV: A
	<input type="checkbox"/> 保留圖		單位 DM: 釐米 (mm)	案號 DRAWING NO.:		比例 SCALE: 1:30		張數 SHEET NO.: /	



VCB-A15 PANEL MITSUBISHI "VCB" 控制圖



客戶 CUSTOMER:	日鼎科技有限公司	核准 APPROVED BY:	審核 CHECKED BY:	設計 DESIGNED BY:	繪圖 DRAWER:	<b>建華機電股份有限公司</b> CHAN-HUA TEL: (04)23581130 FAX: (04)23581140 廠址: 台中市南屯區工業 25 路 25 號	版次 REV	修正摘要 SUMMARY	日期 DATE	圖名 TITLE:	系統控制圖	
用途 USER:	中租電力949.05kW 太陽能光電系統工程(A15)	設計課 阮家豪	設計課 阮家豪	設計課 張逸凡	設計課 黃俊維		工號 WORKING NO.: 112053101	規劃日期 DATE: 112年07月31日			圖號 DWG. NO.: HC01	版次 REV: A
		□ 保留圖		單位 DM: 釐米 (mm)		案號 DRAWING NO.:	比例 SCALE: 1:30					