

遙控跳脫裝置

設備廠牌: _____

設備型號: _____

遙跳電話: _____

客戶 日鼎科技有限公司
CUSTOMER:

核准 APPROVED BY: _____
審核 CHECKED BY: _____
設計 DESIGNED BY: _____
繪圖 DRAWER: _____

星華機電股份有限公司
CHAN HUA MACHINERY & ELECTRIC CO., LTD.
TEL: (04) 23581130 FAX: (04) 23581140
廠址: 台中市南屯區工業 25 路 25 號

版次 REV: _____
修正摘要 SUMMARY: _____
日期 DATE: _____

圖名 TITLE: 系統單線圖

用途 中租電力949.05kWp
USER: 太陽光電系統工程(A15)

設計課 阮家豪
設計課 阮家豪
設計課 張逸凡
設計課 黃俊維

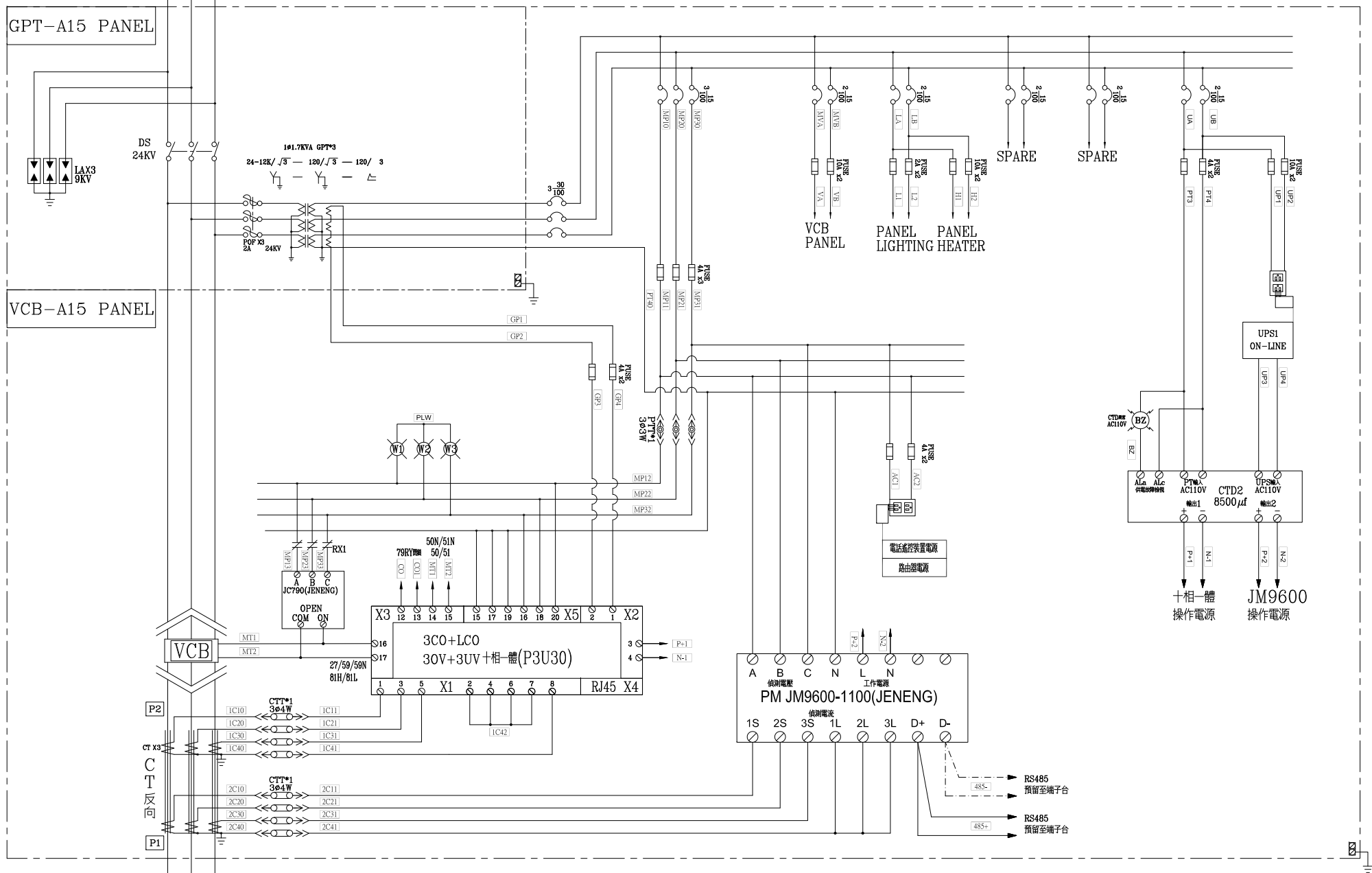
保留圖

單位 DM: 釐米 (mm)

工號 WORKING NO.: 112053111
案號 DRAWING NO.: _____
規劃日期 DATE: 112年08月11日
比例 SCALE: 1:35

圖號 DWG. NO.: HA01
張數 SHEET NO.: /
版次 REV: A

3φ3W 11.4KV 60HZ



客戶 CUSTOMER: 日鼎科技有限公司	核准 APPROVED BY:	審核 CHECKED BY:	設計 DESIGNED BY:	繪圖 DRAWER:	建華機電股份有限公司 CHAN HUA MACHINERY & ELECTRIC CO., LTD. TEL: (04)23581130 FAX: (04)23581140 廠址: 台中市南屯區工業 25 路 25 號	版次 REV	修正摘要 SUMMARY	日期 DATE	圖名 TITLE: 系統複線圖
用途 USER: 中租電力949.05kW 太陽能光電系統工程(A15)	設計課 阮家豪	設計課 阮家豪	設計課 張逸凡	設計課 黃俊維		工號 WORKING NO.: 112053101	規劃日期 DATE: 112年07月31日	圖號 DWG. NO.: HB02	版次 REV: A
<input type="checkbox"/> 保留圖	單位 DM: 釐米 (mm)					案號 DRAWING NO.:	比例 SCALE: 1:30	張數 SHEET NO.: /	