

遙控跳脫裝置

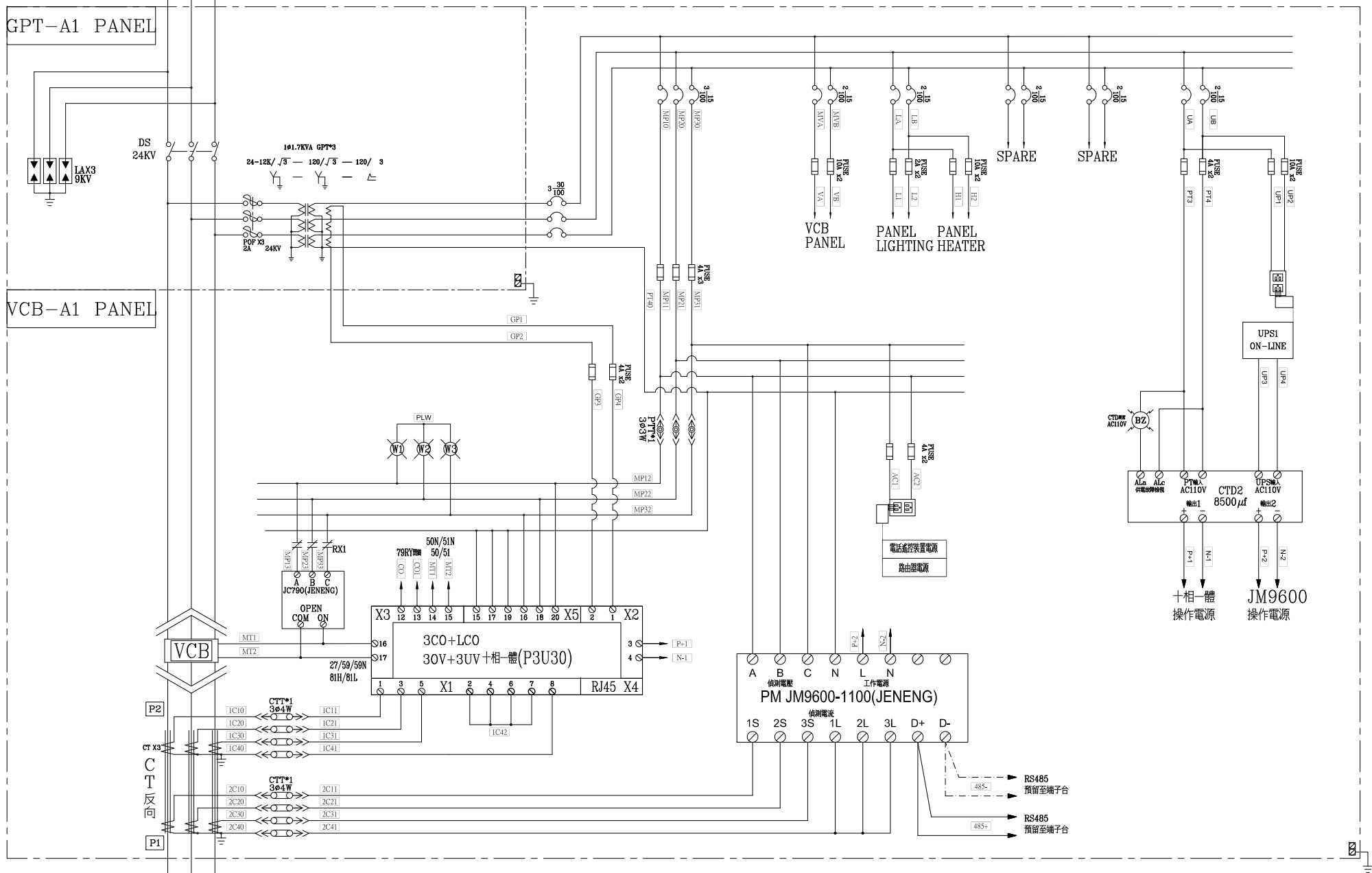
設備廠牌: \_\_\_\_\_

設備型號: \_\_\_\_\_

遙跳電話: \_\_\_\_\_

客戶 CUSTOMER:	日鼎科技有限公司	核准 APPROVED BY:	審核 CHECKED BY:	設計 DESIGNED BY:	繪圖 DRAWER:	<b>星華機電股份有限公司</b> CHAN HUA MACHINERY & ELECTRIC CO., LTD. TEL: (04)23581130 FAX: (04)23581140 廠址: 台中市南屯區工業 25 路 25 號	版次 REV	修正摘要 SUMMARY	日期 DATE	圖名 TITLE:	系統單線圖		
用途 USER:	中租電力科技股份有限公司	設計課 阮家豪	設計課 阮家豪	設計課 張逸凡	設計課 黃俊維		工號 WORKING NO.:	規劃日期 DATE:	圖號 DWG. NO.:	張數 SHEET NO.:	HA01	版次 REV:	A
	859.51kW 太陽能光電系統工程	□ 保留圖		單位 DM:	釐米 (mm)		案號 DRAWING NO.:	比例 SCALE:			/		

3ø3W 11.4KV 60HZ



客戶 CUSTOMER: 日鼎科技有限公司	核准 APPROVED BY: 阮家豪	審核 CHECKED BY: 阮家豪	設計 DESIGNED BY: 張逸凡	繪圖 DRAWER: 黃俊維	<b>星華機電股份有限公司</b> CHAN HUA MACHINERY & ELECTRIC CO.,LTD. TEL:(04)23581130 FAX:(04)23581140 廠址:台中市南屯區工業 25 路 25 號	版次 REV	修正摘要 SUMMARY	日期 DATE	圖名 TITLE: 系統複線圖
用途 USER: 中租電力科技股份有限公司 859.51kW 太陽能光電系統工程	<input type="checkbox"/> 保留圖	<input type="checkbox"/> 單位 DM: 釐米 (mm)	工號 WORKING NO.: 112053101	規劃日期 DATE: 112年07月31日	案號 DRAWING NO.:	比例 SCALE: 1:30	圖號 DWG. NO.: HB02	張數 SHEET NO.: /	版次 REV: A