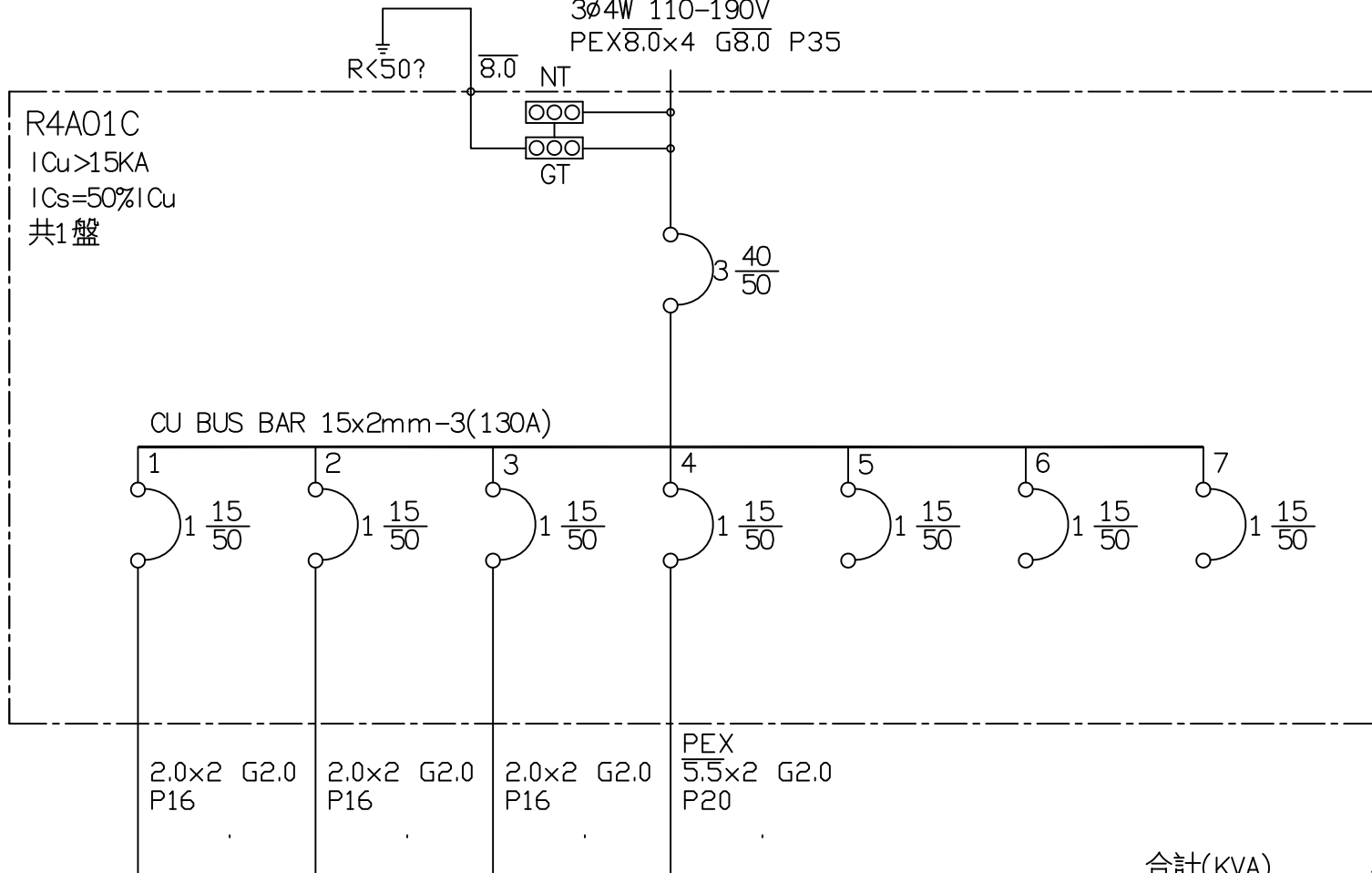


TR10KVA-R4A01C PANEL
 3ø4W 110-190V
 PEX8.0x4 G8.0 P35



合計(KVA) 3.800

負載	插座 180VAx5	插座 180VAx5	弱電插座 (機櫃UPS)	弱電插座 (機櫃UPS) (停車棚)	SP	SP	SP	燈: 力: 熱:	3.800 0.000 0.000
AN(KVA)			1.000					1.000	
BN(KVA)	0.900			1.000				1.900	
CN(KVA)		0.900						0.900	

客戶 CUSTOMER: 大雅電氣工程股份有限公司	核准 APPROVED BY: 設計課 阮家豪	審核 CHECKED BY: 設計課 阮家豪	設計 DESIGNED BY: 設計課 張逸凡	繪圖 DRAWER: 設計課 黃竣清	<p>CHAN HUA MACHINERY & ELECTRIC CO. LTD. TEL: (04)23581130 FAX: (04)23581140 廠址: 台中市南屯區工業 25 路 25 號</p>	版次 REV	修正摘要 SUMMARY	日期 DATE	圖名 TITLE: (1F)系統單線圖	
用途 USER: 為升電裝—彰化福興新生段廠辦 新建工程(MN棟)	<input type="checkbox"/> 保留圖					工號 WORKING NO.: 112052622	規畫日期 DATE: 112年08月3日		圖號 DWG. NO.: LA01	版次 REV: A
	單位 DM: 釐米 (mm)	案號 DRAWING NO.:	比例 SCALE: 1:20	張數 SHEET NO.: /						