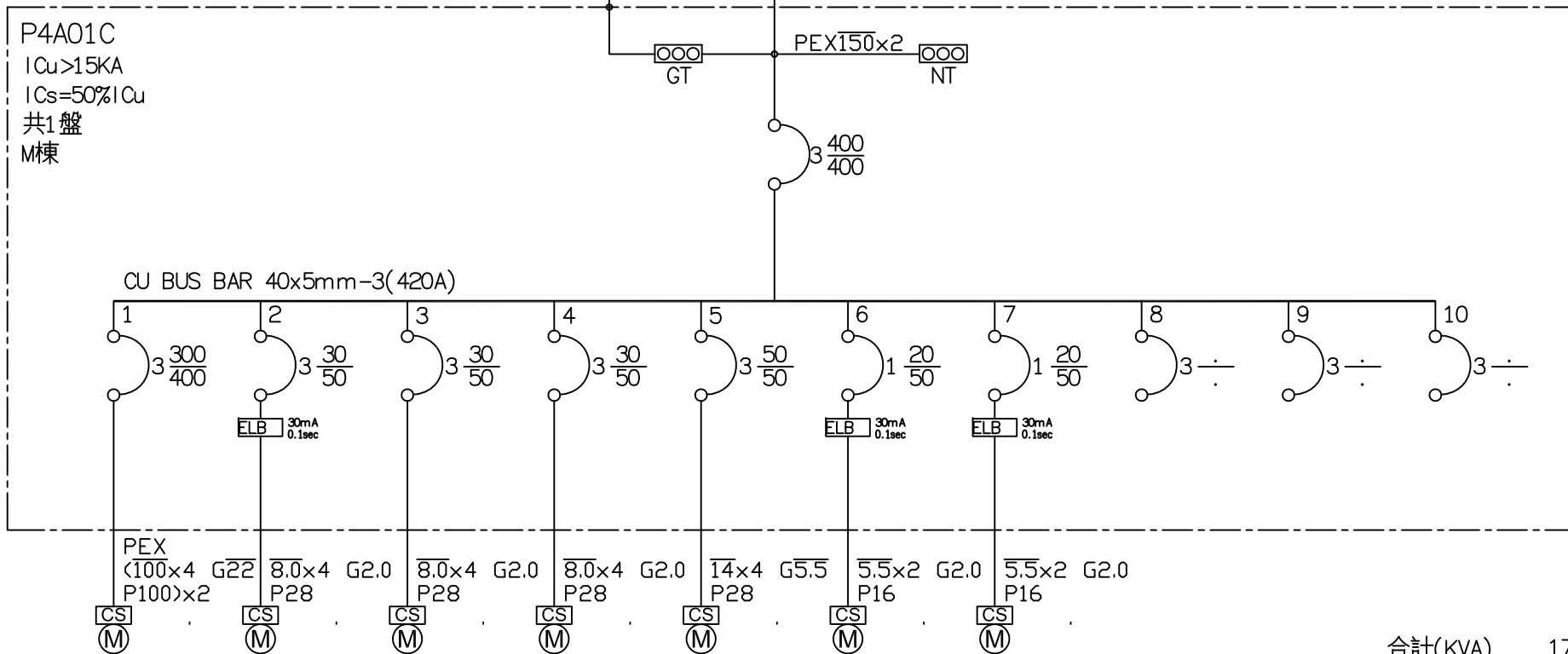


MP4A-P4A01C PANEL  
 3Ø4W 220-380V  
 PEX(150x4 G22 P100)x2 TRAY



合計(KVA) 175.000

負載	試驗機	空壓機	拆開機	平衡機	控制台	冷氣機	冷氣機	SP	SP	SP	
燈(KVA)											0.000
力(HP)	120.000	10.000	10.000	10.000	20.000	2.500	2.500				175.000
熱(KW)											0.000

客戶 CUSTOMER: 大雅電氣工程股份有限公司  用途 USER: 為升電裝—彰化福興新生段廠辦 新建工程(MN棟)	核准 APPROVED BY:	審核 CHECKED BY:	設計 DESIGNED BY:	繪圖 DRAWER:	CHAN HUA MACHINERY & ELECTRIC CO. LTD. TEL: (04)23581130 FAX: (04)23581140 廠址: 台中市南屯區工業 25 路 25 號	版次 REV	修正摘要 SUMMARY	日期 DATE	圖名 TITLE: (1F)系統單線圖	
	設計課 阮家豪	設計課 阮家豪	設計課 張逸凡	設計課 黃竣清		工號 WORKING NO.: 112052622	規劃日期 DATE: 112年08月3日			
<input type="checkbox"/> 保留圖		單位 DM: 釐米 (mm)		案號 DRAWING NO.:	比例 SCALE: 1:20				張數 SHEET NO.: /	