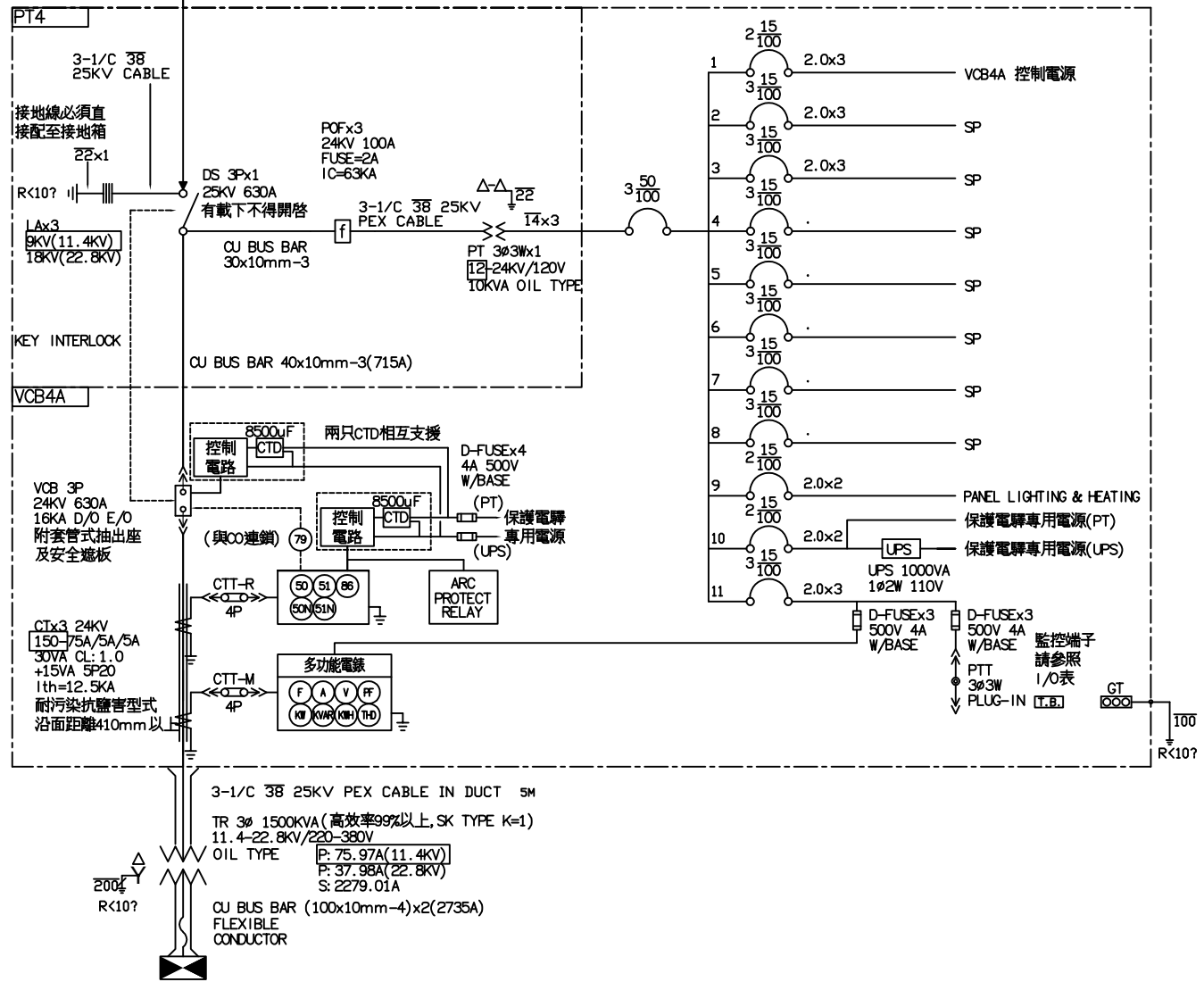


VCB4-PT4 PANEL  
 3ø3W 11.4/22.8KV  
 3-1/C 3ø 25KV PEX CABLE P150



負載說明

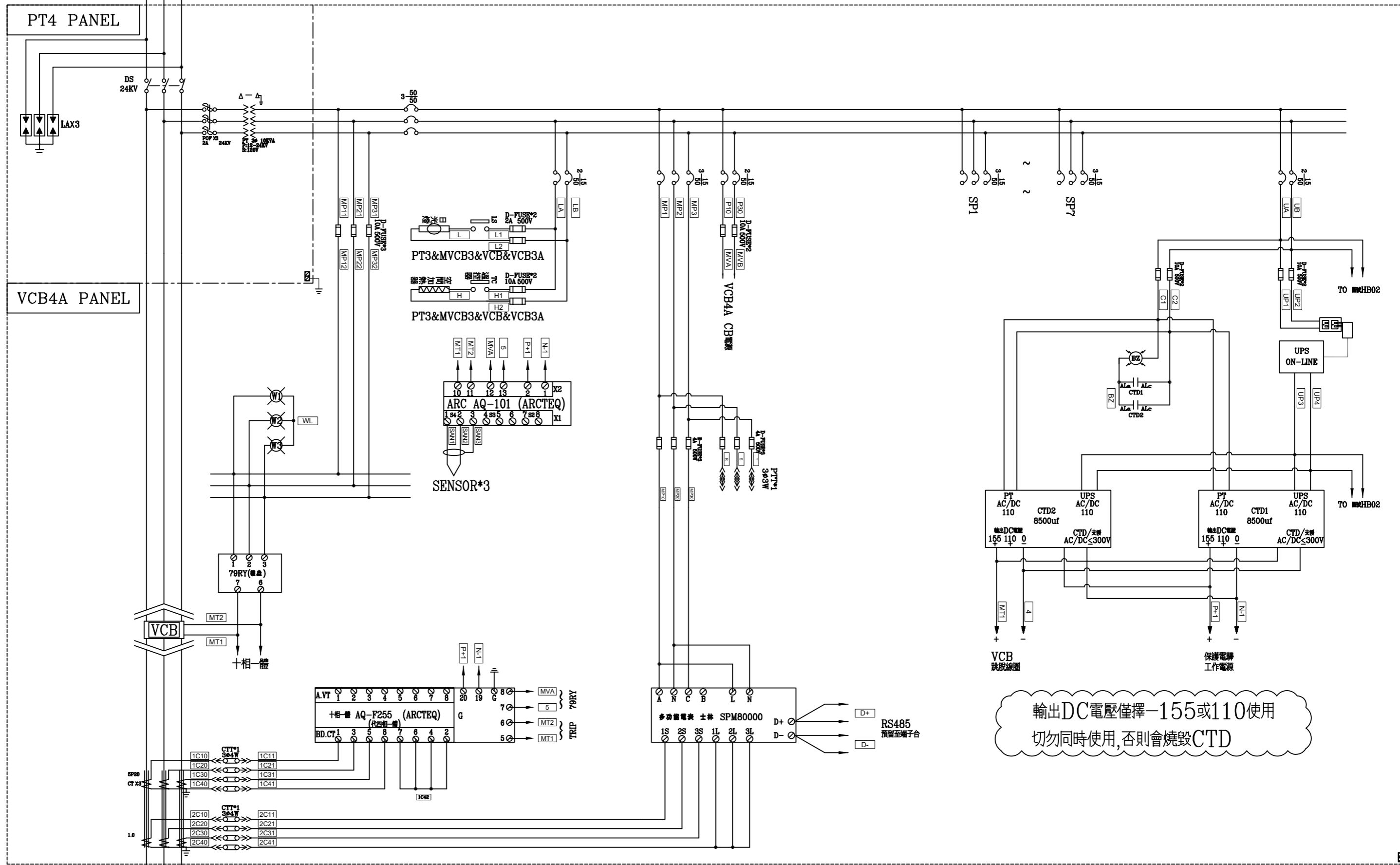
負載	MP4A PANEL
燈(KVA)	218.300
力(HP)	1156.000
熱(KW)	19.000
合計(KW)	1393.300

3-1/C 3ø 25KV PEX CABLE IN DUCT 5M  
 TR 3ø 1500KVA (高效率99%以上, SK TYPE K=1)  
 11.4-22.8KV/220-380V  
 OIL TYPE P: 75.97A(11.4KV)  
 S: 37.98A(22.8KV)  
 S: 2279.01A  
 CU BUS BAR (100x10mm-4)x2(2735A)  
 FLEXIBLE CONDUCTOR

客戶 CUSTOMER:	大雅電氣工程股份有限公司	核准 APPROVED BY:	審核 CHECKED BY:	設計 DESIGNED BY:	繪圖 DRAWER:	版次 REV	修正摘要 SUMMARY	日期 DATE	圖名 TITLE:	系統單線圖
用途 USER:	彰化為升電裝工業四期廠房新建工程 I棟	設計課 阮家豪	設計課 阮家豪	設計課 張逸凡	設計課 張逸凡	工號 WORKING NO.: 112052612	規畫日期 DATE: 112年06月14日	圖號 DWG. NO.: HA01	版次 REV: A	張數 SHEET NO.: /
		□ 保留圖		單位 DM: 釐米 (mm)	案號 DRAWING NO.:	比例 SCALE: 1:25				

**廣華機電股份有限公司**  
 CHAN HUA MACHINERY & ELECTRIC CO. LTD.  
 TEL: (04)23581130 FAX: (04)23581140  
 廠址: 台中市南屯區工業 25 路 25 號

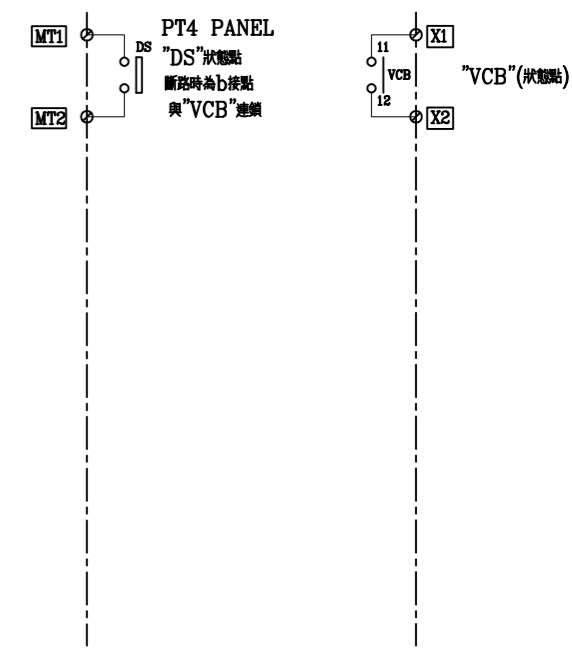
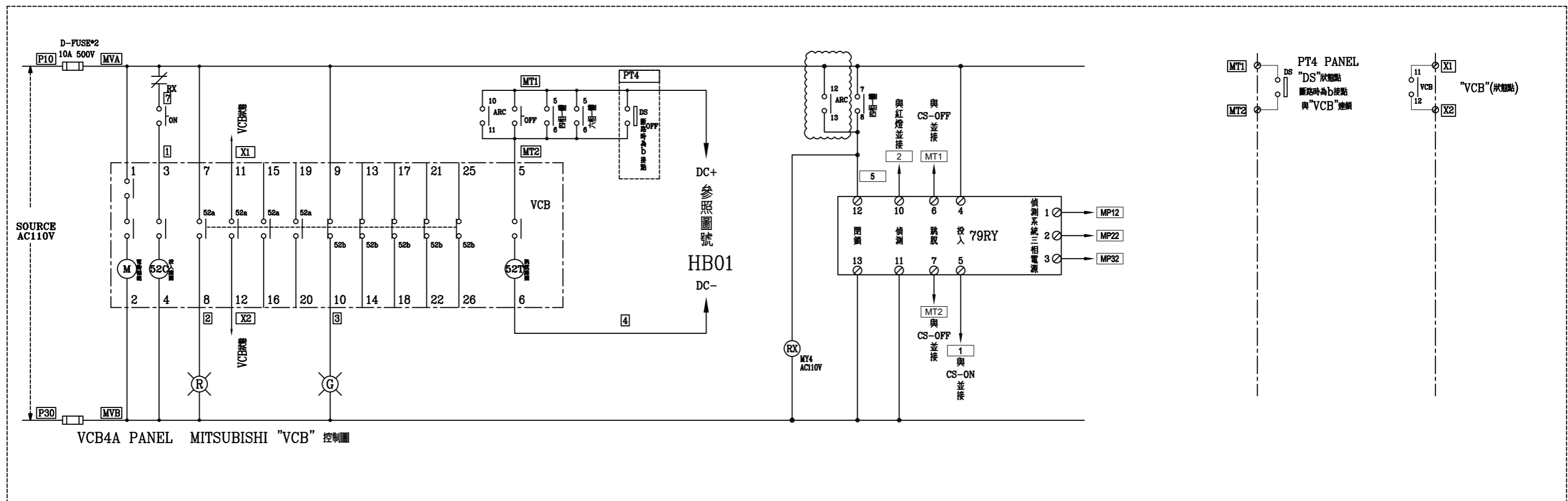
3φ3W 11.4/22.8KV 60HZ



輸出DC電壓僅擇-155或110使用  
切勿同時使用,否則會燒毀CTD

3φ3W 11.4/22.8KV 60HZ

客戶 CUSTOMER: 大雅電氣工程股份有限公司	核准 APPROVED BY:	審核 CHECKED BY:	設計 DESIGNED BY:	繪圖 DRAWER:	<b>建華機電股份有限公司</b> CHAN HUA MACHINERY & ELECTRIC CO.,LTD. TEL:(04)23581130 FAX:(04)23581140 廠址:台中市南屯區工業 25 路 25 號	版次 REV	修正摘要 SUMMARY	日期 DATE	圖名 TITLE: 系統複線圖	
	用途 USER: 彰化為升電裝工業四期廠房新建工程 L棟	設計課 阮家豪	設計課 阮家豪	設計課 張逸凡		設計課 張逸凡	工號 WORKING NO.: 112052612	規劃日期 DATE: 112年06月14日		
	<input type="checkbox"/> 保留圖		單位 DM: 釐米 (mm)		案號 DRAWING NO.:	比例 SCALE: 1:30			張數 SHEET NO.:	/



客戶 CUSTOMER: 大雅電氣工程股份有限公司	核准 APPROVED BY: 設計課 阮家豪	審核 CHECKED BY: 設計課 阮家豪	設計 DESIGNED BY: 設計課 張逸凡	繪圖 DRAWER: 設計課 張逸凡	<b>CH 盛華機電股份有限公司</b> CHAN-HUA MACHINERY & ELECTRIC CO.,LTD. TEL:(04)23581130 FAX:(04)23581140 廠址:台中市南屯區工業 25 路 25 號	版次 REV:	修正摘要 SUMMARY:	日期 DATE:	圖名 TITLE: 系統控制圖	
用途 USER: 彰化為升電裝工業四期廠房新建工程 L棟	<input type="checkbox"/> 保留圖	單位 DM: 釐米 (mm)		工號 WORKING NO.: 112052612	規劃日期 DATE: 112年06月14日				圖號 DWG. NO.: HC01	版次 REV: A
				案號 DRAWING NO.:	比例 SCALE: 1:30				張數 SHEET NO.: /	