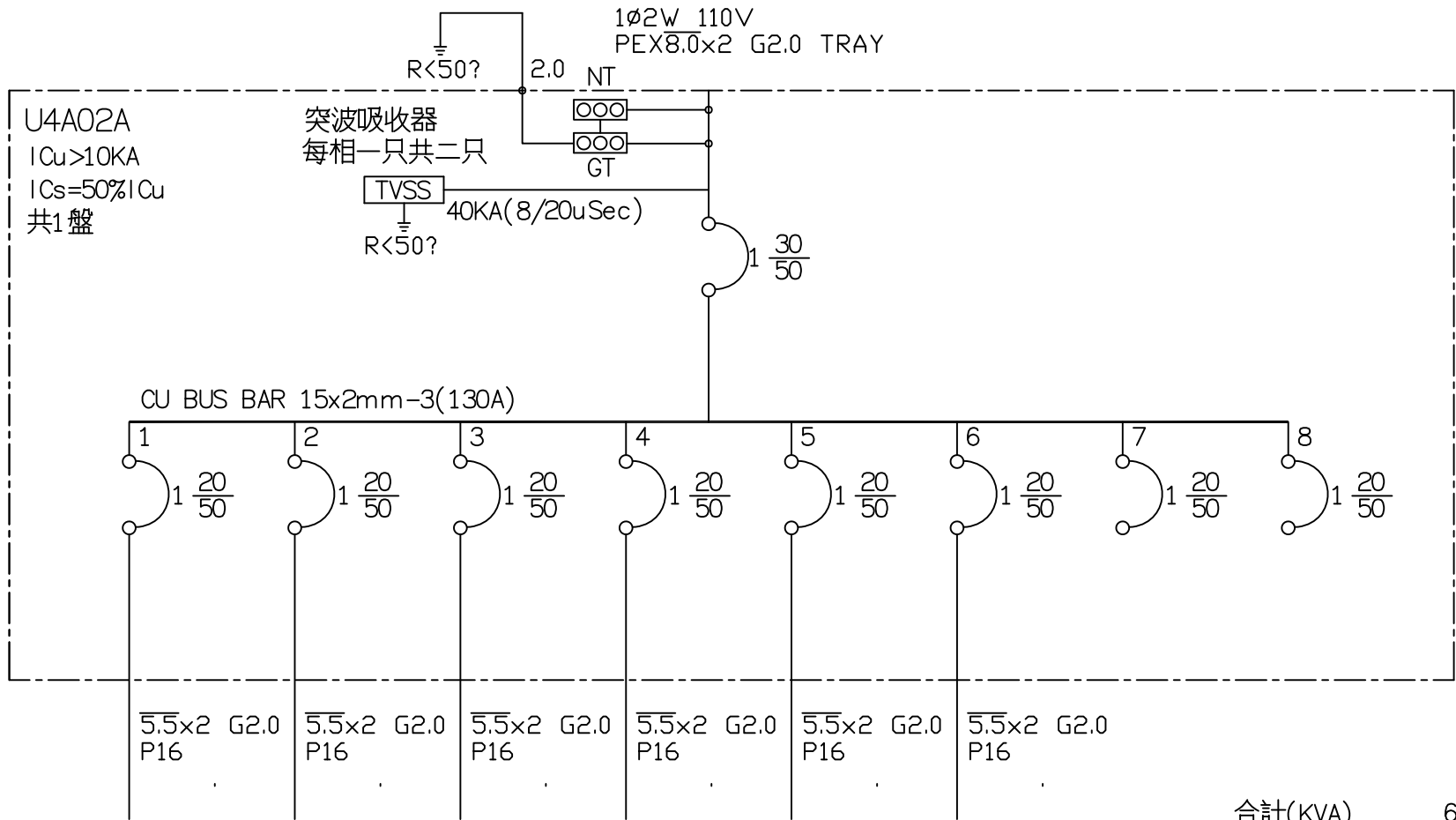


R4A02A-U4A02A PANEL
 1Ø2W 110V
 PEX8.0x2 G2.0 TRAY

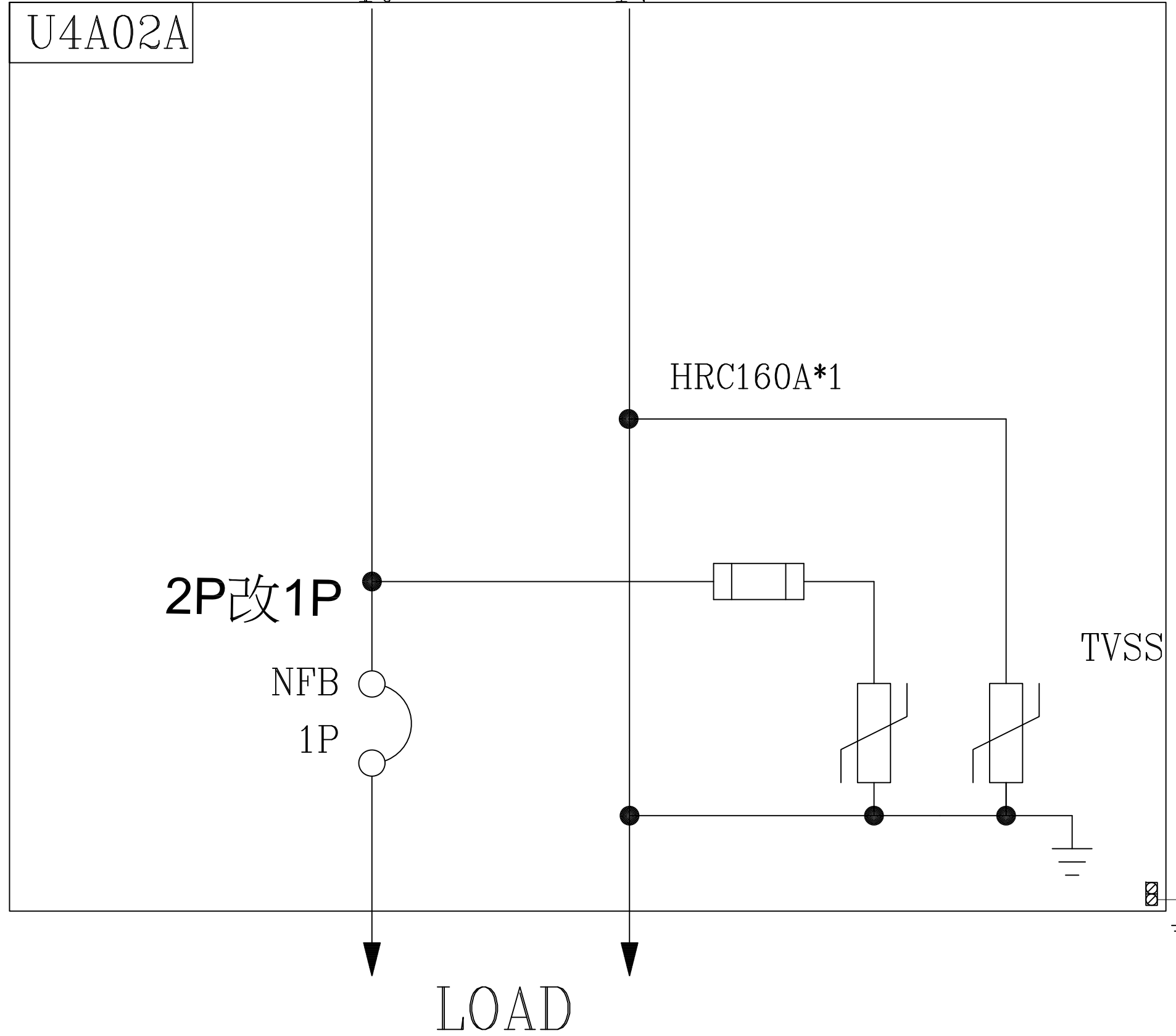


負載	弱電插座 1KVA	弱電插座 1KVA	弱電插座 1KVA	弱電插座 1KVA	弱電插座 1KVA	弱電插座 1KVA	SP	SP	燈: 力: 熱:
									6.000 0.000 0.000
AN(KVA)	1.000		1.000		1.000				3.000
BN(KVA)		1.000		1.000		1.000			3.000
CN(KVA)									

客戶 CUSTOMER: 大雅電氣工程股份有限公司	核准 APPROVED BY: (設計課 阮家豪)	審核 CHECKED BY: (設計課 阮家豪)	設計 DESIGNED BY: (設計課 張逸凡)	繪圖 DRAWER: (設計課 黃竣清)	<p>CHAN HUA MACHINERY & ELECTRIC CO. LTD. TEL: (04)23581130 FAX: (04)23581140 廠址: 台中市南屯區工業 25 路 25 號</p>	版次 REV	修正摘要 SUMMARY	日期 DATE	圖名 TITLE: (2F)系統單線圖		
用途 USER: 為升電裝—彰化福興新生段廠辦 新建工程(L棟)	<input type="checkbox"/> 保留圖 單位 DM: 釐米 (mm)					工號 WORKING NO.: 112052612	規劃日期 DATE: 112年07月31日			圖號 DWG. NO.: LA09	版次 REV: A
						案號 DRAWING NO.:	比例 SCALE: 1:20			張數 SHEET NO.: /	

1ø2W 110V

R N



客戶 CUSTOMER: 大雅電氣工程股份有限公司	核准 APPROVED BY:	審核 CHECKED BY:	設計 DESIGNED BY:	繪圖 DRAWER:	建華機電股份有限公司 CHAN-HUA TEL:(04)23581130 FAX:(04)23581140 廠址:台中市南屯區工業 25 路 25 號	版次 REV	修正摘要 SUMMARY	日期 DATE	圖名 TITLE: 系統複線圖	
用途 USER: 為升電裝—彰化福興新生段廠辦 新建工程(L棟)	<input type="checkbox"/> 保留圖 設計課 阮家豪	<input type="checkbox"/> 保留圖 設計課 阮家豪	<input type="checkbox"/> 保留圖 設計課 張逸凡	<input type="checkbox"/> 保留圖 設計課 黃竣清		工號 WORKING NO.: 112052612 案號 DRAWING NO.:	規劃日期 DATE: 112年7月19日 比例 SCALE: 1:30			圖號 DWG. NO.: LB01 張數 SHEET NO.: /