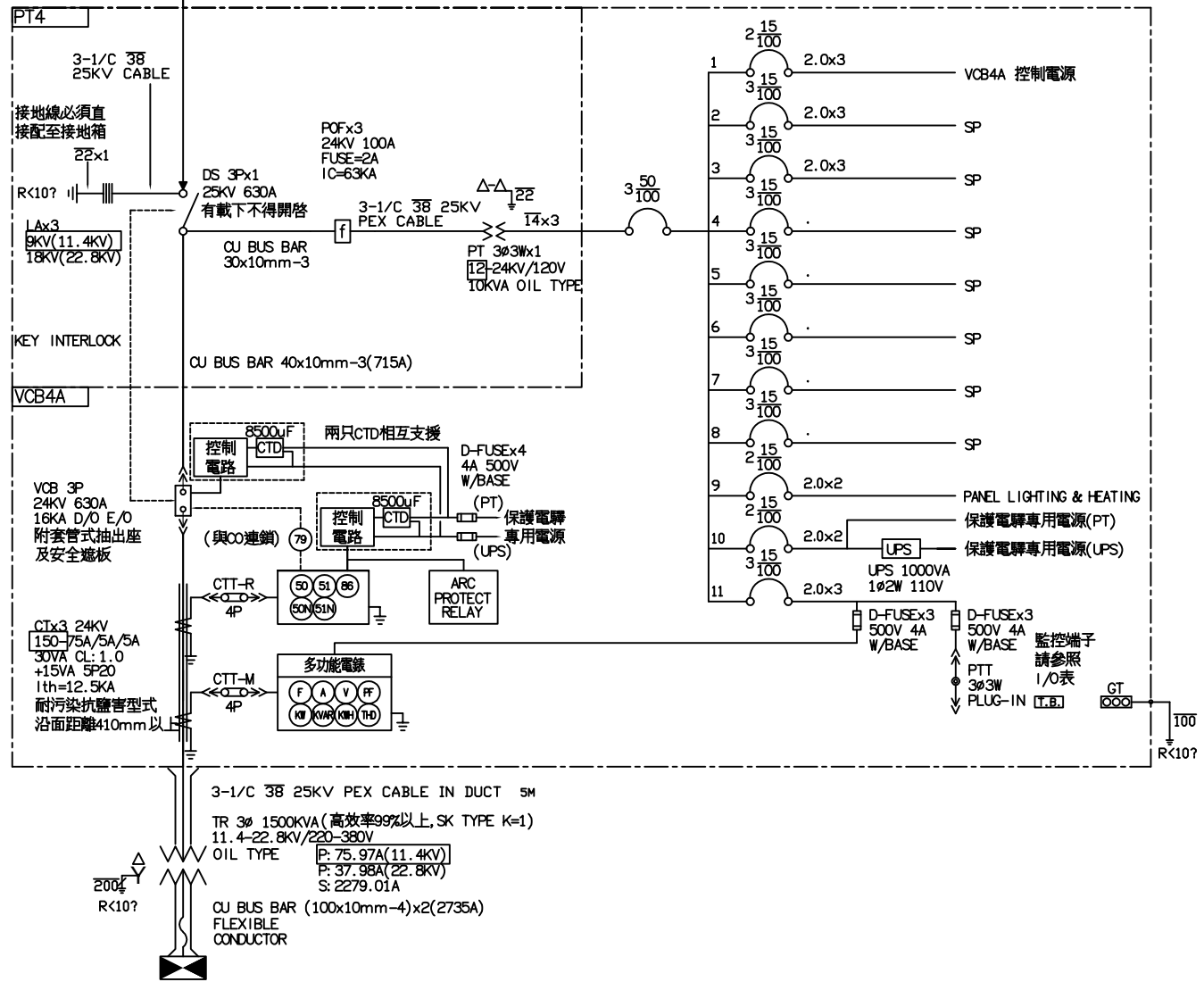


VCB4-PT4 PANEL
 3ø3W 11.4/22.8KV
 3-1/C 3ø 25KV PEX CABLE P150

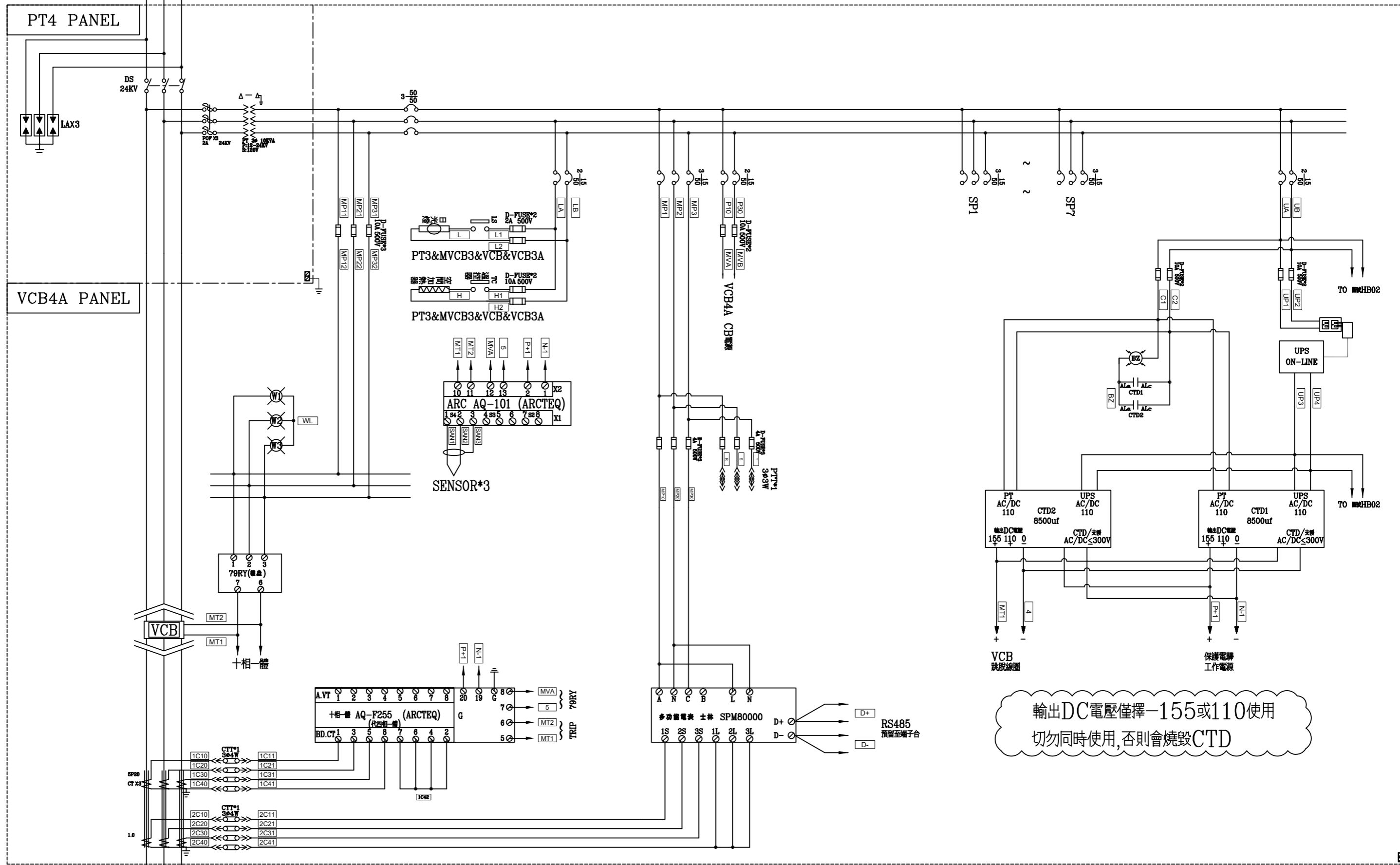


負載說明

負載	MP4A PANEL
燈(KVA)	218.300
力(HP)	1156.000
熱(KW)	19.000
合計(KW)	1393.300

客戶 CUSTOMER:	大雅電氣工程股份有限公司				 CHAN HUA MACHINERY & ELECTRIC CO. LTD. TEL:(04)23581130 FAX:(04)23581140 廠址:台中市南屯區工業 25 路 25 號	版次 REV	修正摘要 SUMMARY	日期 DATE	圖名 TITLE:	系統單線圖	
	用途 USER:	彰化為升電裝工業四期廠房新建工程 I棟				工號 WORKING NO.: 112052612	規劃日期 DATE: 112年06月14日	圖號 DWG. NO.: HA01	版次 REV: A	張數 SHEET NO.: /	
	核准 APPROVED BY:	審核 CHECKED BY:	設計 DESIGNED BY:	繪圖 DRAWER:	案號 DRAWING NO.:	比例 SCALE: 1:25					

3φ3W 11.4/22.8KV 60HZ



輸出DC電壓僅擇-155或110使用
切勿同時使用,否則會燒毀CTD

3φ3W 11.4/22.8KV 60HZ

客戶 CUSTOMER: 大雅電氣工程股份有限公司	核准 APPROVED BY:	審核 CHECKED BY:	設計 DESIGNED BY:	繪圖 DRAWER:	建華機電股份有限公司 CHAN-HUA MACHINERY & ELECTRIC CO.,LTD. TEL:(04)23581130 FAX:(04)23581140 廠址:台中市南屯區工業 25 路 25 號	版次 REV	修正摘要 SUMMARY	日期 DATE	圖名 TITLE: 系統複線圖	
	用途 USER: 彰化為升電裝工業四期廠房新建工程 L棟	設計課 阮家豪	設計課 阮家豪	設計課 張逸凡		設計課 張逸凡	工號 WORKING NO.: 112052612	規劃日期 DATE: 112年06月14日		
	<input type="checkbox"/> 保留圖		單位 DM: 釐米 (mm)		案號 DRAWING NO.:	比例 SCALE: 1:30			張數 SHEET NO.:	/