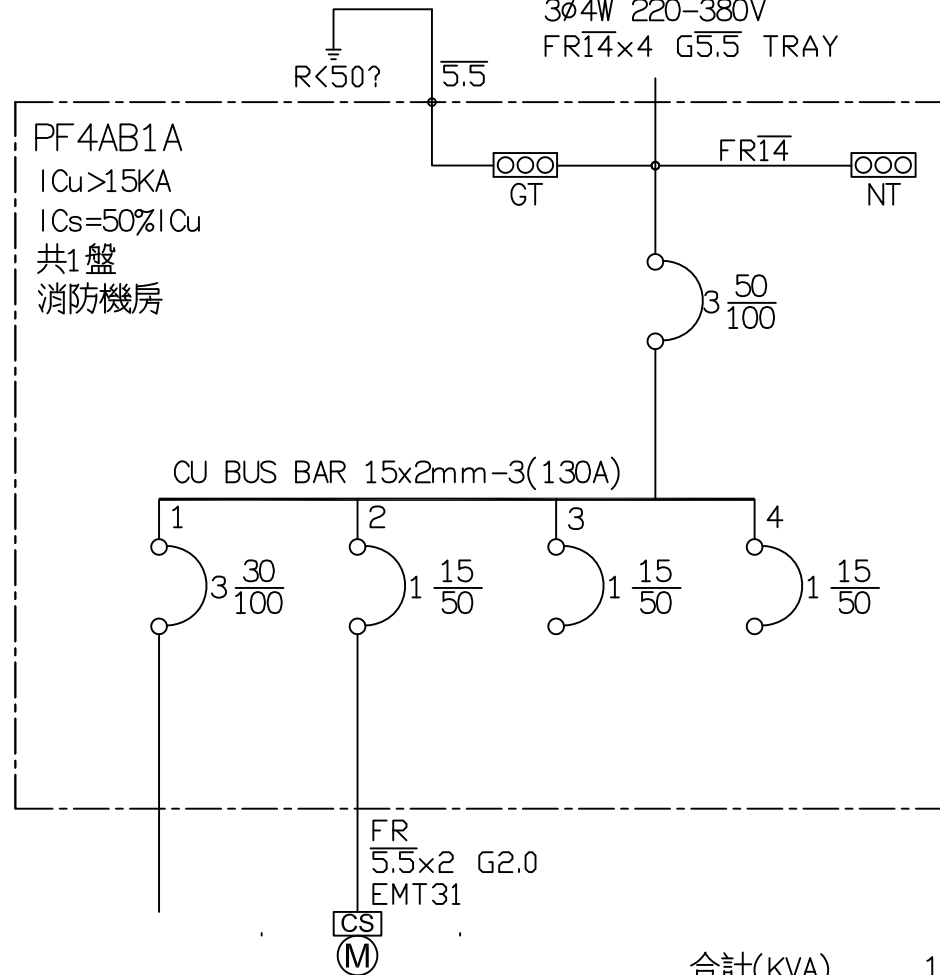


MP4A-PF4AB1A PANEL
 3ø4W 220-380V
 FR14x4 G5.5 TRAY



合計(KVA) 11.000

負載	SP	遮煙捲簾 0.25HPx4	SP	SP	
燈(KVA)					0.000
力(HP)		1.000			11.000
熱(KW)					0.000

客戶 CUSTOMER: 大雅電氣工程股份有限公司	核准 APPROVED BY:	審核 CHECKED BY:	設計 DESIGNED BY:	繪圖 DRAWER:	 華華機電股份有限公司 CHAN HUA MACHINERY & ELECTRIC CO., LTD. TEL: (04)23581130 FAX: (04)23581140 廠址: 台中市南屯區工業 25 路 25 號	版次 REV	修正摘要 SUMMARY	日期 DATE	圖名 TITLE: (B1F)系統單線圖	
用途 USER: 為升電裝一彰化福興新生段廠辦 新建工程(L棟)	 設計課 阮家豪	 設計課 阮家豪	 設計課 張逸凡	 設計課 黃竣清		工號 WORKING NO.: 112052612 案號 DRAWING NO.:	規劃日期 DATE: 112年07月31日 比例 SCALE: 1:20			圖號 DWG. NO.: LA02 張數 SHEET NO.: /