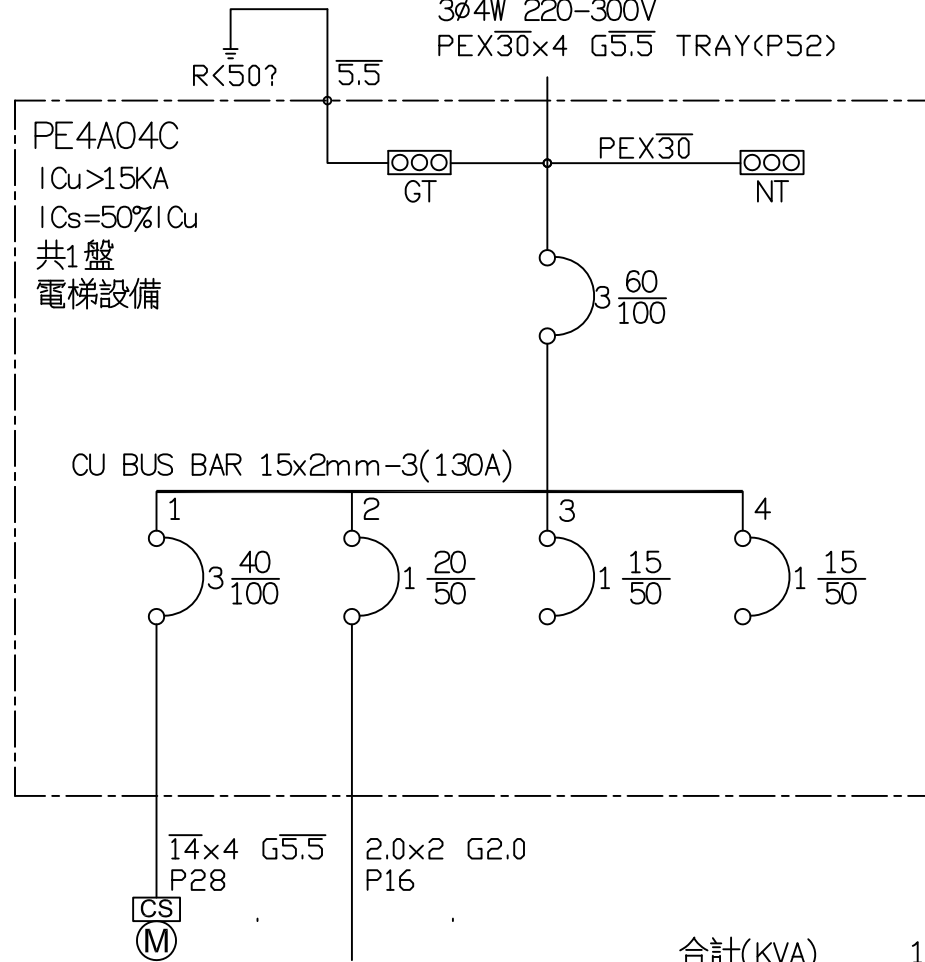


MP4A-PE4A04C PANEL
 3ø4W 220-300V
 PEX30x4 G5.5 TRAY(P52)



負載	電梯 15HP	電梯照明 100VA	SP	SP	
燈(KVA)		0.100			0.100
力(HP)	15.000				15.000
熱(KW)					0.000

客戶 CUSTOMER: 大雅電氣工程股份有限公司	核准 APPROVED BY: (Signature)	審核 CHECKED BY: (Signature)	設計 DESIGNED BY: 張逸凡	繪圖 DRAWER: 黃竣清	<p>CHAN HUA MACHINERY & ELECTRIC CO., LTD. TEL: (04)23581130 FAX: (04)23581140 廠址: 台中市南屯區工業 25 路 25 號</p>	版次 REV	修正摘要 SUMMARY	日期 DATE	圖名 TITLE: (R1F)系統單線圖		
用途 USER: 為升電裝一彰化福興新生段廠辦 新建工程(L棟)	設計課 阮家豪	設計課 阮家豪	設計課 張逸凡	設計課 黃竣清		工號 WORKING NO.: 112052612	規劃日期 DATE: 112年07月31日			圖號 DWG. NO.: LA14	版次 REV: A
	<input type="checkbox"/> 保留圖	單位 DM: 釐米 (mm)	案號 DRAWING NO.:	比例 SCALE: 1:20						張數 SHEET NO.: /	