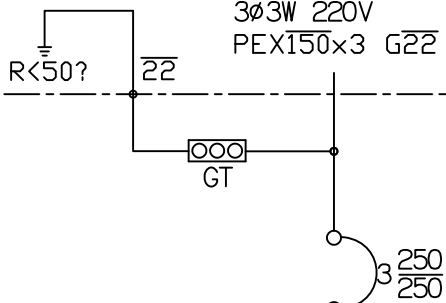
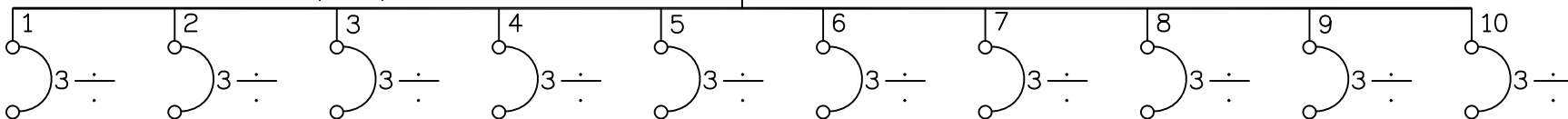


MP4B-P4BB1A PANEL
3ø3W 220V
PEX150x3 G22 TRAY



P4BB1A
I_{Cu} > 15KA
I_{Cs} = 50% I_{Cu}
共1盤
3ø220V製程盤體

CU BUS BAR 20x5mm-3(285A)



合計(KVA)

| 負載 | SP | SP | SP | SP | SP | SP | SP | SP | SP | SP | |
|--------|----|----|----|----|----|----|----|----|----|----|--|
| 燈(KVA) | | | | | | | | | | | |
| 力(HP) | | | | | | | | | | | |
| 熱(KW) | | | | | | | | | | | |

| | | | | | | | | | | |
|--|------------------------------|-------------------|--------------------|-------------------|---|----------------------|-----------------|--------------------|-------------------------|--|
| 客戶 CUSTOMER: 大雅電氣工程股份有限公司 用途 USER: 為升電裝—彰化福興新生段廠辦 新建工程(L棟) | 核准 APPROVED BY: | 審核 CHECKED BY: | 設計 DESIGNED BY: | 繪圖 DRAWER: | CHAN HUA MACHINERY & ELECTRIC CO. LTD. TEL: (04)23581130 FAX: (04)23581140 廠址: 台中市南屯區工業 25 路 25 號 | 版次 REV | 修正摘要 SUMMARY | 日期 DATE | 圖名 TITLE: (B1F)系統單線圖 | |
| | <input type="checkbox"/> 保留圖 | 單位 DM: 釐米 (mm) | 案號 DRAWING NO.: | 比例 SCALE: 1:20 | | 圖號 DWG. NO.: LA01 | 版次 REV: A | 張數 SHEET NO.: / | | |