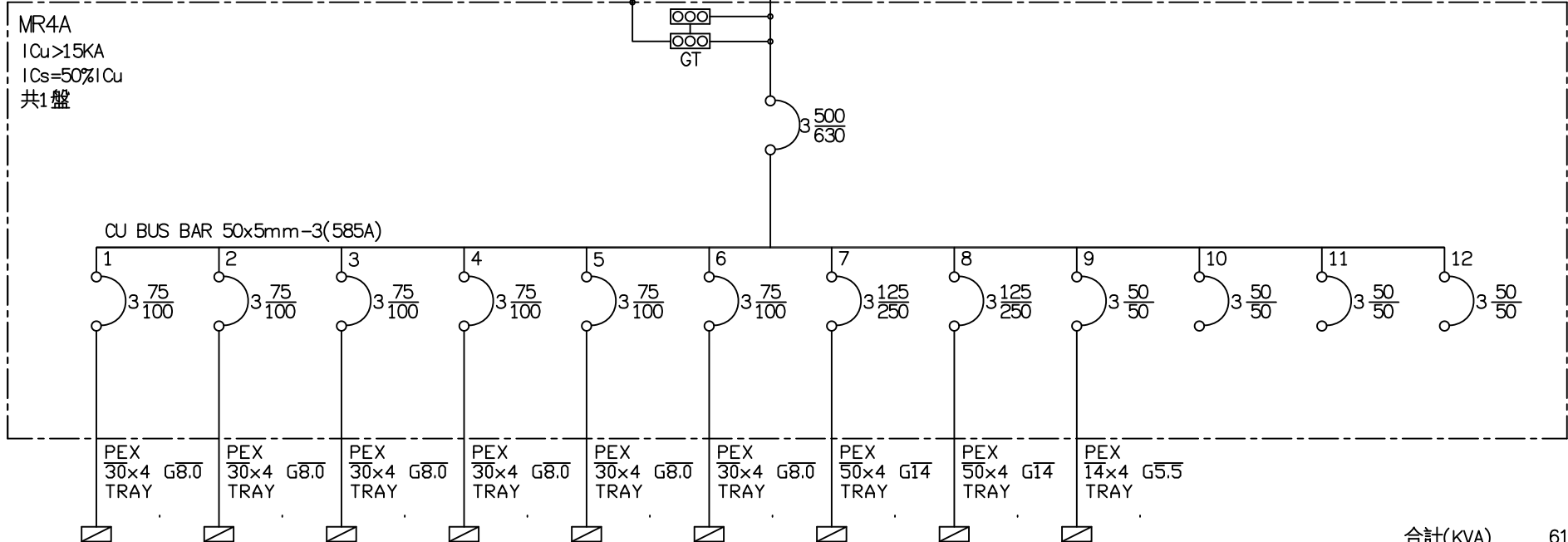


TR150KVA-MR4A PANEL
 3Ø4W 110-190V
 PEX(150x4)x2 G80 TRAY



合計(KVA) 61.310

負載	R4AB1A PANEL	R4AB1B PANEL	R4A01A PANEL	R4A01B PANEL	R4A02A PANEL	R4A02B PANEL	R4A03A PANEL	R4A03B PANEL	R4A04A PANEL	SP	SP	SP	燈: 61.310 力: 0.000 熱: 0.000
燈(KVA)	8.080	5.860	8.630	7.400	8.270	6.500	8.270	7.040	1.260				61.310
力(HP)	0.000	0.000	0.000	0.000	0.000	0.000	0.000	0.000	0.000				0.000
熱(KW)	0.000	0.000	0.000	0.000	0.000	0.000	0.000	0.000	0.000				0.000

客戶 CUSTOMER: 大雅電氣工程股份有限公司	核准 APPROVED BY: 阮家豪	審核 CHECKED BY: 阮家豪	設計 DESIGNED BY: 張逸凡	繪圖 DRAWER: 黃竣清	<p>CHAN HUA MACHINERY & ELECTRIC CO. LTD. TEL: (04)23581130 FAX: (04)23581140 廠址: 台中市南屯區工業 25 路 25 號</p>	版次 REV	修正摘要 SUMMARY	日期 DATE	圖名 TITLE: (1F)系統單線圖
用途 USER: 為升電裝一彰化福興新生段廠辦 新建工程(L棟)	<input type="checkbox"/> 保留圖					工號 WORKING NO.: 112052612	規劃日期 DATE: 112年07月31日		圖號 DWG. NO.: LA04
					案號 DRAWING NO.:	比例 SCALE: 1:20	張數 SHEET NO.: /		