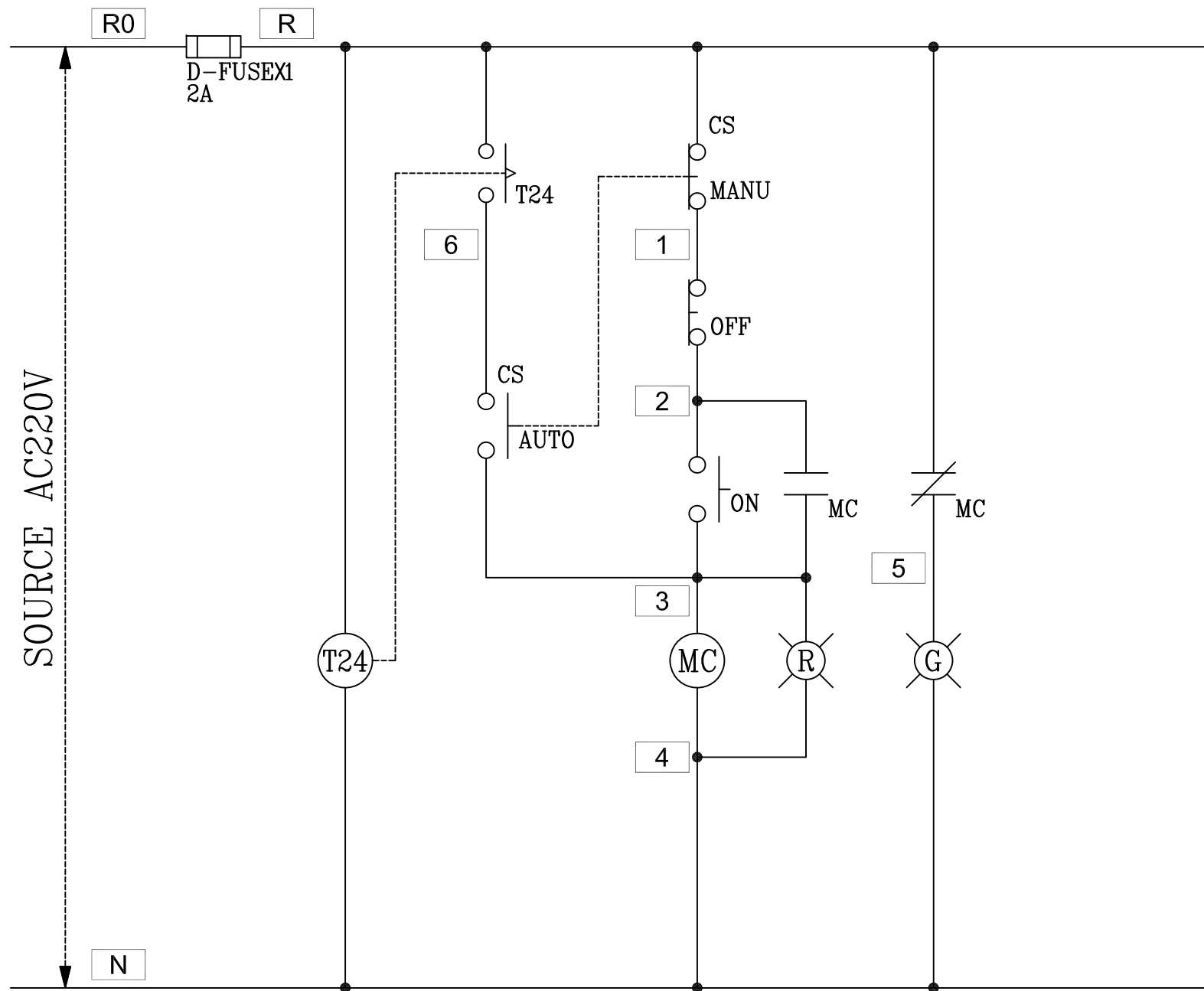


負載	照明 1KVA	照明 1KVA	照明 1KVA	照明 1KVA	照明 1KVA	插座 1.5KVA 220V	電動機 1HP	電動機 1HP	電動機 1HP	電動機 1HP	電動升降台 1HP	電動升降台 1HP	飲水機 1KW	烘手機 1KW	烘手機 1KW	SP (FOR FIRE)	SP (FOR FIRE)	兩通燈 (FOR HVAC)	消防照明	SP	SP	SP	燈 力 熱	5.000 5.000 5.000
AN(KVA)	1.000			1.000				1.000			1.000				1.000									5.000
BN(KVA)		1.000				1.500			1.000				1.000											4.000
CN(KVA)			1.000				1.000			1.000				1.000										4.000

客戶 CUSTOMER:	大雅電氣工程股份有限公司				核准 APPROVED BY:	審核 CHECKED BY:	設計 DESIGNED BY:	繪圖 DRAWER:	中華機械電氣股份有限公司 CHAN HUA MACHINERY & ELECTRIC CO. LTD. TEL: (04)23581130 FAX: (04)23581140 廠址: 台中市南屯區工業 25 路 25 號	版次 REV	修正摘要 SUMMARY	日期 DATE	圖名 TITLE:	(1F)系統單線圖			
用途 USER:	為升電裝一彰化福興新生段廠辦 新建工程(L棟)				設計課 阮家豪	設計課 阮家豪	設計課 張逸凡	設計課 黃竣清		工號 WORKING NO.: 112052612	規劃日期 DATE: 112年07月31日			圖號 DWG. NO.:	LA07	版次 REV:	A
					<input type="checkbox"/> 保留圖	單位 DM: 釐米 (mm)		案號 DRAWING NO.:		比例 SCALE: 1:20				張數 SHEET NO.:	/		



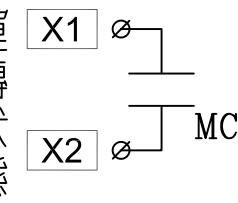
過門端子

TB	R
TB	N
TB	2
TB	3
TB	4
TB	5
TB	6
TB	
TB	

監控端子

TB	X1
TB	X2
TB	X3
TB	X4
TB	

運轉狀態



T0 監控

盤內線號重複時,請於線號前
加分組別如A組B.C....E.F.....

盤名	迴路	編號
L4A01B	18	A
L4A04A	7	A

客戶 CUSTOMER: 大雅電氣工程股份有限公司	核准 APPROVED BY: 設計課 阮家豪	審核 CHECKED BY: 設計課 阮家豪	設計 DESIGNED BY: 設計課 張逸凡	繪圖 DRAWER: 設計課 黃竣清	建華機電股份有限公司 CHAN-HUA MACHINERY & ELECTRIC CO.,LTD. TEL:(04)23581130 FAX:(04)23581140 廠址:台中市南屯區工業 25 路 25 號	版次 REV	修正摘要 SUMMARY	日期 DATE	圖名 TITLE: 系統控制圖	
用途 USER: 為升電裝—彰化福興新生段廠辦 新建工程(L棟)	<input type="checkbox"/> 保留圖 單位 DM: 釐米 (mm)					工號 WORKING NO.: 112052612	規劃日期 DATE: 112年07月19日			圖號 DWG. NO.: LC05
					案號 DRAWING NO.:	比例 SCALE: 1:20			張數 SHEET NO.: /	