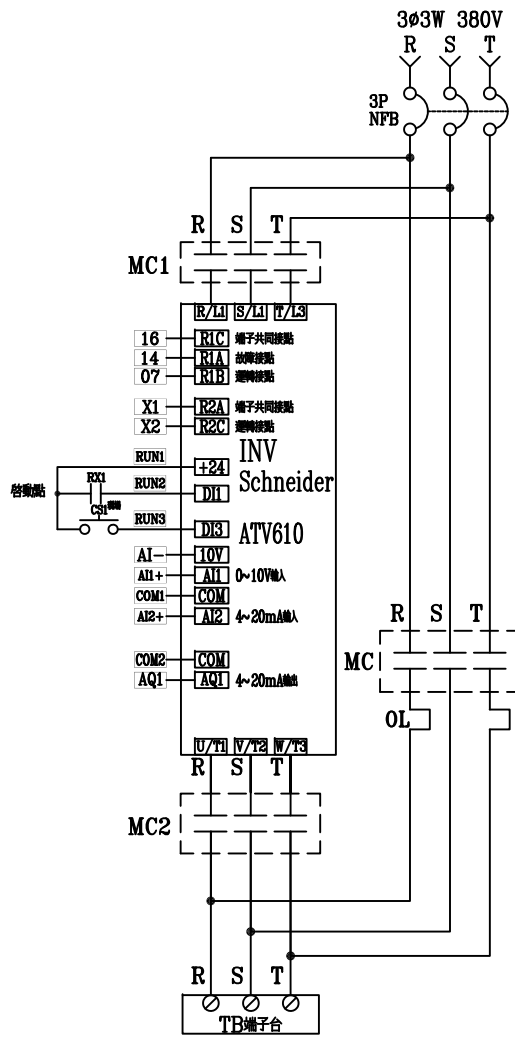
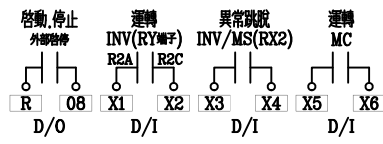
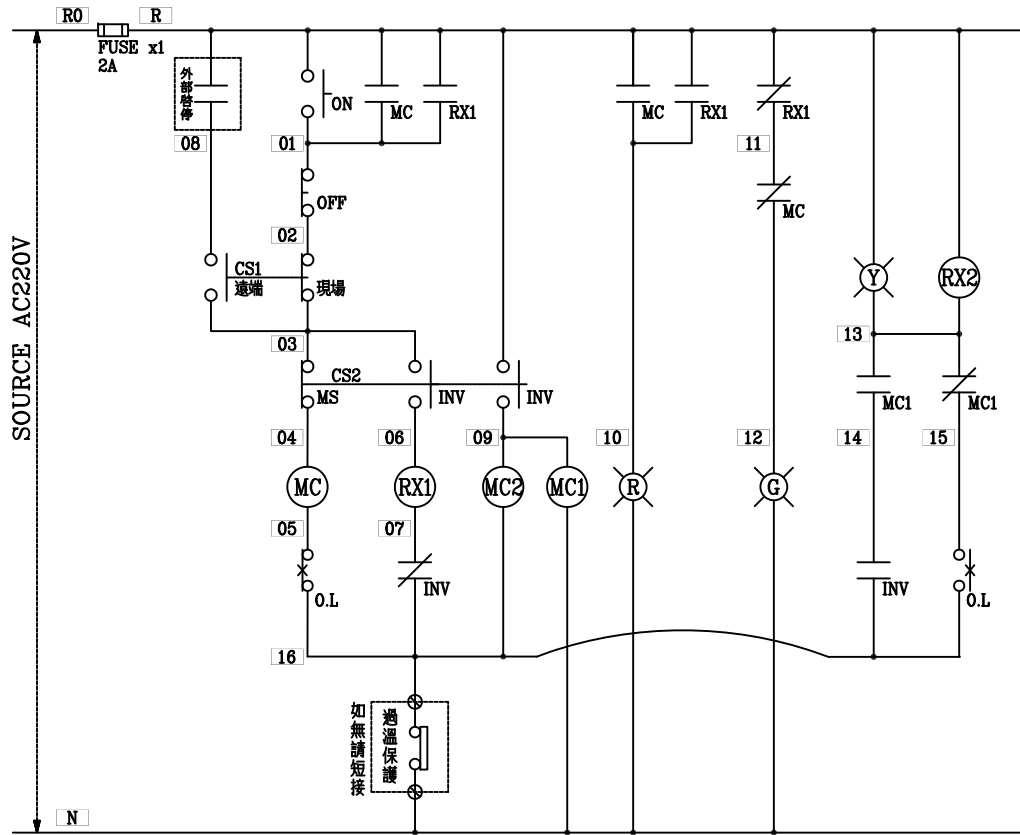


客戶 CUSTOMER: 大雅電氣工程股份有限公司	核准 APPROVED BY:	審核 CHECKED BY:	設計 DESIGNED BY:	繪圖 DRAWER:	<p> 漢華機電股份有限公司 CHAN HUA MACHINERY & ELECTRIC CO., LTD. CHAN-HUA TEL: (04)23581130 FAX: (04)23581140 廠址: 台中市南屯區工業 25 路 25 號 </p>	版次 REV	修正摘要 SUMMARY	日期 DATE	圖名 TITLE: 系統單線圖	
用途 USER: 為升電裝—彰化福興新生段廠辦 新建工程(L棟)	設計課 阮家豪	設計課 阮家豪	設計課 張逸凡	設計課 黃峻清	工號 WORKING NO.: 112052612	規劃日期 DATE: 112年07月31日			圖號 DWG. NO.: LA15	版次 REV: A
	<input type="checkbox"/> 保留圖		單位 DM: 釐米 (mm)	案號 DRAWING NO.:	比例 SCALE: 1:20				張數 SHEET NO.: /	



手動訊號輸入INV



盤內線號重複時，請於線號前加分組別如A組B.C.....E.F.....

盤名	迴路	編號
ACMPL	4,5	B,C
ACPLB1	1,2	A,B

迴路端子	監控端子	INV外接端子
TB R	TB R	TB AI-
TB N	TB 08	TB AI1+
TB 01	TB 01	TB COM1
TB 04	TB X1	TB AI2+
TB 06	TB X2	TB COM2
TB 08	TB X3	TB AQ1
TB 09	TB X4	TB
TB 10	TB X5	TB
TB 12	TB X6	TB
TB 13	TB	TB
TB	TB	TB

廠內試驗時 1 [簡單啓動] > 1.2 [簡單啓動] > 輸出缺相分配 > [功能未激活]----- [出現OPF錯誤]

出廠時 輸出缺相分配 > [觸發輸出缺相]

4 [完整設置] > 4.2 [輸入/輸出] > [R1配置] > R1有效條件 > [低電平]

4.3 [命令和給定] > 控制方式 > [隔離通道]

給定切換分配 > [DI3] (切離"給定頻率通道2"用)

給定頻率通道2 > [遠程終端] (此為預設通道)

客戶 CUSTOMER: 大雅電氣工程股份有限公司	核准 APPROVED BY: []	審核 CHECKED BY: []	設計 DESIGNED BY: []	繪圖 DRAWER: []	<p>CHAN HUA MACHINERY & ELECTRIC CO. LTD. TEL: (04)23581130 FAX: (04)23581140 廠址: 台中市南屯區工業 25 路 25 號</p>	版次 REV	修正摘要 SUMMARY	日期 DATE	圖名 TITLE: 系統控制圖	
用途 USER: 為升電裝一彰化福興新生段廠辦 新建工程(L棟)	設計課 阮家豪	設計課 阮家豪	設計課 張逸凡	設計課 黃竣清		工號 WORKING NO.: 112052612	規劃日期 DATE: 112年07月19日			圖號 DWG. NO.: LC07
	<input type="checkbox"/> 保留圖	單位 DM: 釐米 (mm)			案號 DRAWING NO.:	比例 SCALE: 1:40			張數 SHEET NO.: /	