

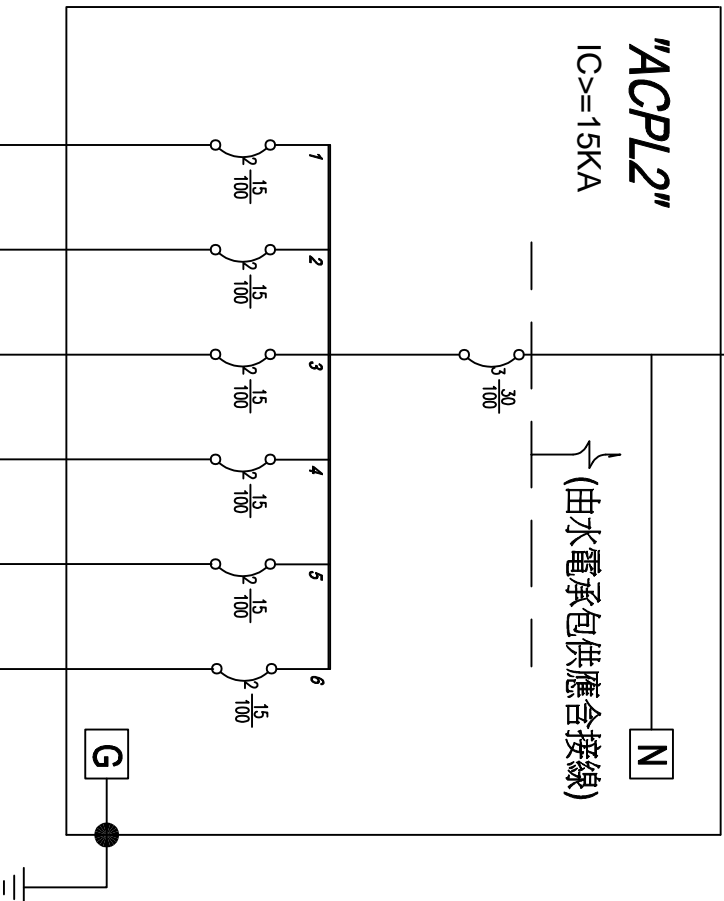
客戶 CUSTOMER: 大雅電氣工程股份有限公司	核准 APPROVED BY:	審核 CHECKED BY:	設計 DESIGNED BY:	繪圖 DRAWER:	漢華機電股份有限公司 CHAN HUA MACHINERY & ELECTRIC CO., LTD. TEL: (04)23581130 FAX: (04)23581140 廠址: 台中市南屯區工業 25 路 25 號	版次 REV	修正摘要 SUMMARY	日期 DATE	圖名 TITLE: 系統單線圖
	用途 USER: 為升電裝—彰化福興新生段廠辦 新建工程(L棟)	設計課 阮家豪	設計課 阮家豪	設計課 張逸凡		設計課 黃峻清	工號 WORKING NO.: 112052612	規劃日期 DATE: 112年07月31日	圖號 DWG. NO.: LA16
<input type="checkbox"/> 保留圖		單位 DIM: 釐米 (mm)		案號 DRAWING NO.:	比例 SCALE: 1:20				

TO ACMP/L

"ACPL2"

IC >= 15KA

(由水電承包供應合接線)



預留 預留

- 送風機迴路 1
- 送風機迴路 2
- 送風機迴路 3
- 送風機迴路 4

客戶 CUSTOMER:	大雅電氣工程股份有限公司			
用途 USE:	為升電裝一彰化福興新生段廠辦 新建工程 (L棟)			

核准 APPROVED BY:	審核 CHECKED BY:	設計 DESIGNED BY:	繪圖 DRAWN:
阮家豪	阮家豪	張錫凡	黃竣浩
<input type="checkbox"/> 保留圖		單位 D/E	釐米 (mm)

	工號 WORKING NO.:	112052612	
	案號 DRAWING NO.:		
日期 DATE:	112年07月31日	比例 SCALE:	1:20

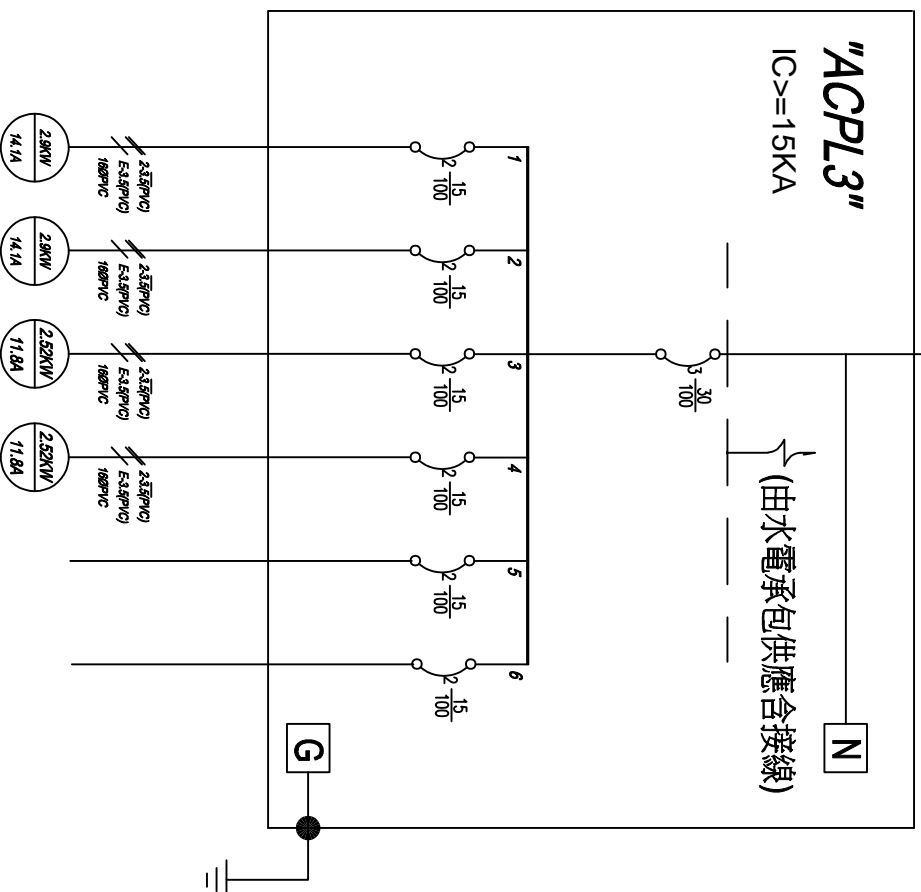
版次 REV:	修正摘要 SUMMARY:	日期 DATE:

圖名 TITLE:	系統單線圖		
圖號 Dwg. No.:	LA16	版次 REV:	A
圖數 Sheet No.:	/		

TO ACMP1

"ACPL3"
IC>=15KA

(由水電承包供應合接線)



送風機迴路 1
送風機迴路 2
送風機迴路 3
送風機迴路 4

預留 預留

客戶 大雅電氣工程股份有限公司
用途 為升電裝一彰化福興新生段廠辦
新建工程 (L棟)

核准 APPROVED BY: 阮家豪
審核 CHECKED BY: 阮家豪
設計 DESIGNED BY: 張錫凡
繪圖 DRAWING: 黃竣楷

CHAN TUA MACHINERY & ELECTRIC CO. LTD.
TEL: (04) 23581130 FAX: (04) 23581140
地址: 彰化縣鹿港鎮工業區 25 號 25 號
工號 112052612
日期 112年07月31日
比例 1:20

版次 REV
修正摘要 SUMMARY
日期 DATE

圖名 系統單線圖
圖號 Dwg. No.: LA16
圖次 Rev: A
張數 Sheet No.: /